

## PVN DC 2I 1O 1MPP SPD1R EVO 11

Weidmüller Interface GmbH & Co. KG  
Klingenbergstraße 26  
D-32758 Detmold  
Germany

www.weidmueller.com



PV Next 発電機端子箱は、1 ~ 12 個の MPP トラッカー搭載インバーター向けに、太陽光発電システムの DC 側を保護するために使用されます。発電機端子箱は過電圧からインバーターを保護するため、欧州指令 CLC/TS 51643-32 に準拠しています。さらに、これらの製品は逆電流からシステムを保護したり、設置中にケーブルを保護するためにストリングスを統合する場合があります。

## 一般注文データ

バージョン	太陽光発電, 結合器ボックス, PV Next, 1100 V, 1 MPP, 2入力/MPPあたり1出力, 過電圧保護 I / II, MC4-Evo 2
注文番号	<a href="#">2866300000</a>
種別	PVN DC 2I 1O 1MPP SPD1R EVO 11
GTIN (EAN)	4064675603986
数量	1 items

## PVN DC 2I 10 1MPP SPD1R EVO 11

Weidmüller Interface GmbH & Co. KG  
Klingenbergstraße 26  
D-32758 Detmold  
Germany

www.weidmueller.com

## 技術データ

## 承認

MAMID承認件数



ROHS

適合

## 寸法と重量

深さ	132 mm	奥行き (インチ)	5.1968 inch
高さ	236 mm	高さ (インチ)	9.2913 inch
幅	200 mm	幅 (インチ)	7.874 inch
正味重量	1660 g		

## 温度

周囲温度	-40 °C...50 °C	湿度	5 ~ 95%、結露なし
------	----------------	----	--------------

## 環境製品コンプライアンス

RoHS 対応状況	準拠 (免除あり)
RoHS 適用除外 (該当する場合/既知の場合)	6c
REACH SVHC	Lead 7439-92-1
SCIP	bdab5698-6a20-4370-8e28-8810d882d01a

## 配送品に同梱

付属アクセサリ	製品	取付け脚
	数量	4

## 承認と基準

認可	IEC 61439-2, EN 61439-2:2020
----	------------------------------

## 保証

時間間隔	5 年
------	-----

## エンクロージャ

絶縁材	ポリエステル素材ガラス強化繊維、ポリカーボネート、ポリカーボネート	取り付け方式	壁取付け
衝撃耐性	IEC 62208に準拠したIK08, IEC 62262に準拠したIK10	エンクロージャ付属品	取り付けフット使用
保護等級	II	接続種別ストリング	プラグMC4-Evo 2

## サージ保護DC側

標準	EN 61643-31	放電電流、最大 (8/20 μs)	40 kA
短絡電流 ISCPV	11000 A	総出力電流I合計 (8/20μs)	50 kA
放電電流 In (8/20μs)	20 kA	要件等級	タイプI/II
保護レベル Up (-/PE)	≤ 3.8 kV	保護レベル Up (+/-)	≤ 3.8 kV

## PVN DC 2I 10 1MPP SPD1R EVO 11

Weidmüller Interface GmbH &amp; Co. KG

Klingenbergstraße 26

D-32758 Detmold

Germany

www.weidmueller.com

## 技術データ

保護レベル Up (+/PE)	≤ 3.8 kV	PVシステム電圧、最大Ucpv	1100 V
サージ保護DC側	1000 VタイプII		

## 一般データ

標準	EN 61643-31	保護度合い	IP65
設置場所	保護屋外領域（陸および海）		

## 入力

最大出力点数（MPP）	1		
機能的アース接触	ケーブル散り入れ口	ケーブル取り入れ口数	1
	導体接続	接続方式	アクチュエータとの耐張 クランプ接続
		フレキシブル、最大 H05 (07) V-K	25 mm <sup>2</sup>
		ワイヤエンドフェール ル付 DIN 46228 pt 1、最大	16 mm <sup>2</sup>
接続口の数	2		
DC入力 + & -	導体接続	接続方式	Stäubli MC4-Evo 2コネクタ
		互換性のあるケーブル 断面	EN 50618:2015
		配線の最小断面、最小	2.5 mm <sup>2</sup>
		配線断面、最大	16 mm <sup>2</sup>
ヒューズの種別	ヒューズカートリッジもホルダーもない		
Fuses	いいえ		
DC入力の最大数	最大電力ポイントあたり2入力を並列接続		
MPPあたりの入力数	≤ 2		
サージ保護補助接点	ケーブル散り入れ口	ケーブル取り入れ口数	1
	導体接続	接続方式	アクチュエータとの耐張 クランプ接続
		フレキシブル、最大 H05 (07) V-K	1.5 mm <sup>2</sup>
		ワイヤエンドフェール ル付 DIN 46228 pt 1、最大	1.5 mm <sup>2</sup>
入力数	2		

## 電気特性

定格 DC 電圧	1100 V		
定格短期電流抵抗	定格電流	37.5 A	
最大電力ポイント当たりの電流、最大	30 A		
1接続あたりの定格DC電流	列ごと電流の最大値	30.00 A	

## 出力

DC出力の最大数	最大電力ポイント1出力あたり		
DC出力 + & -	導体接続	接続方式	Stäubli MC4-Evo 2コネクタ
		互換性のあるケーブル 断面	TÜV 2 Pfg1169/08.07
		配線の最小断面、最小	2.5 mm <sup>2</sup>
		配線断面、最大	16 mm <sup>2</sup>

## PVN DC 2I 10 1MPP SPD1R EVO 11

Weidmüller Interface GmbH & Co. KG  
Klingenbergstraße 26  
D-32758 Detmold  
Germany

www.weidmueller.com

## 技術データ

## DC 負荷ブレークスイッチ

電圧種別	DC	スイッチ断路器の実行	スイッチなし
------	----	------------	--------

## 重要なメモ

製品情報 正味重量の0.1%以上の鉛含有量により、このSCIP番号が割り当てられています。  
ECHA準拠の安全使用要領：  
有害物質の識別は、耐用期間、分解、廃棄物/リサイクル段階を含むライフサイクル全体を通じて品目の安全使用を確保するのに十分なものです

## 分類

ETIM 8.0	EC003857	ETIM 9.0	EC003857
ETIM 10.0	EC003857	ECLASS 14.0	22-57-02-92
ECLASS 15.0	22-57-02-92		

## 入札仕様書

長体仕様  
Combiner box for inverters with 1 MPP tracker, suitable for protecting the DC side of a photovoltaic system according to EN 51543-32. MPP1: 2 inputs, connection via MC4-Evo 2 connector, compatible with cable type TÜV 2 Pfg1 169/08.07 / EN 50618:2063  
1 output, connection via MC4-Evo 2 connector, compatible with cable type TÜV 2 Pfg1 169/08.07 / EN 50618:2063  
Max. string voltage Uoc: 1100V  
1 class/type I + II combined arrester with signal contact  
Connection of the signal contact via cable glands (8-12mmØ) max. conductor cross-section: 1.5mm<sup>2</sup>  
Connection of the functional earth via cable glands (8-12mmØ) Conductor cross-section: 16-25mm<sup>2</sup>  
Protection class: IP65  
All built into a glass fibre reinforced polyester housing. Dimensions HxWxD: 236x200x132 mm  
Approval according to low voltage switchgear and controlgear IEC 61439-1:2011 and EN 61439-2:2011

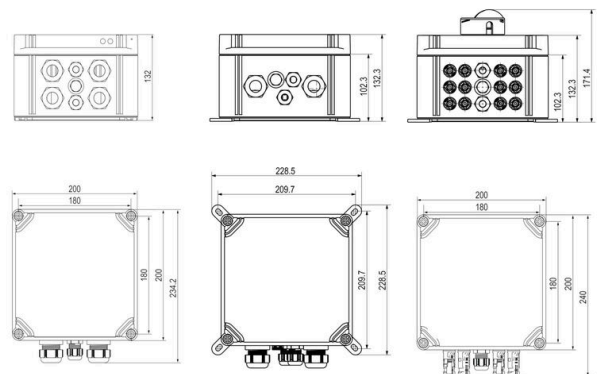
PVN DC 2I 1O 1MPP SPD1R EVO 11

Weidmüller Interface GmbH & Co. KG  
 Klingenbergstraße 26  
 D-32758 Detmold  
 Germany

www.weidmueller.com

図面

PCB設計

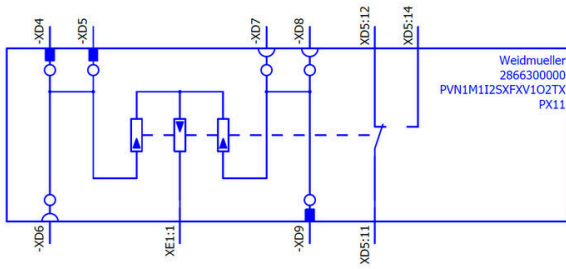


**PVN DC 2I 10 1MPP SPD1R EVO 11**

**Weidmüller Interface GmbH & Co. KG**  
Klingenbergstraße 26  
D-32758 Detmold  
Germany

図面

[www.weidmueller.com](http://www.weidmueller.com)



## PVN DC 2I 10 1MPP SPD1R EVO 11

Weidmüller Interface GmbH & Co. KG  
Klingenbergstraße 26  
D-32758 Detmold  
Germany

www.weidmueller.com

## アクセサリ

## PV Weather protection



## 一般注文データ

種別	PV SUNCOVER 20/20/13	バージョン
注文番号	<a href="#">8000143243</a>	太陽光発電, 日よけカバー
GTIN (EAN)	4099987111829	
数量	1 ST	

## カットツール



最大外径 8 mm、12 mm、14 mm、22 mm の導体対応カットツール。特殊形状の刃を使用すると、銅およびアルミニウム製の導体を、最小限の物理的な労力とピンチ不使用で切断できます。また切断工具(KT 8 ~ KT 22)には、EN/IEC 60900 に準拠した最大 1,000 V までの VDE および GS でテスト済みの保護絶縁材も付属します。

## 一般注文データ

種別	KT 14	バージョン
注文番号	<a href="#">1157820000</a>	カットツール, 片手操作の切削工具
GTIN (EAN)	4032248945344	
数量	1 ST	

## ツール



- 特殊絶縁材使用の細線仕様の高強度導体対応
- 工業用の高品質被覆剥き (航空機産業の要求事項に準拠)
- 特殊な刃の形状は、特殊種別の絶縁材および導体構成の被覆剥きが可能
- エンドストップを介した被覆剥き長さ調整
- 交換可能な絶縁ユニットによる高い汎用性
- 被覆剥きの成果は正確に何度も繰り返し再現されます
- 導体への損傷無し
- 堅固な形状による、長期間にわたって信頼性の高いツール
- 統合切断機能

## PVN DC 2I 10 1MPP SPD1R EVO 11

Weidmüller Interface GmbH & Co. KG  
Klingenbergstraße 26  
D-32758 Detmold  
Germany

www.weidmueller.com

## アクセサリ

## 一般注文データ

種別	MULTI-STRIPAX PV	バージョン
注文番号	<a href="#">1190490000</a>	太陽光発電, プラグインコネクタ
GTIN (EAN)	4032248973262	
数量	1 ST	

## プラススクリュードライバー (フィリップ用)

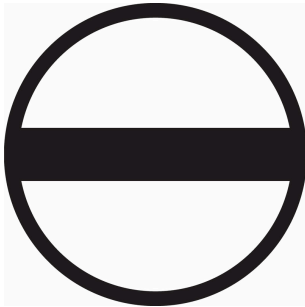


VDE 絶縁性プラススクリュードライバー、フィリップ製スクリュー対応、SDIK PH DIN 7438、ISO 8764/2-PH、ISO 8764-PH へ出力、ソフトフィニッシュグリップ

## 一般注文データ

種別	SDIK PH3 X 150	バージョン
注文番号	<a href="#">2749910000</a>	スクリュードライバー, 刃幅 (B): 3 mm, 150 mm, 刃厚み (A): 3
GTIN (EAN)	4050118897210	
数量	1 ST	

## スクリュードライバー (マイナス用)



VDE 絶縁マイナススクリュードライバー、SDI DIN 7437、ISO 2380/2、DIN 5264、ISO 2380/1 準拠ドライバー出力。ソフトフィニッシュグリップ

## 一般注文データ

種別	SDIS 0.6X3.5X100	バージョン
注文番号	<a href="#">2749810000</a>	スクリュードライバー, 刃幅 (B): 3.5 mm, ブレード長: 100 mm, 刃厚み (A): 0.6 mm
GTIN (EAN)	4050118897012	
数量	1 ST	
種別	SDIS 1.0X5.5X125	バージョン
注文番号	<a href="#">2749850000</a>	スクリュードライバー, 刃幅 (B): 5.5 mm, ブレード長: 125 mm, 刃厚み (A): 1 mm
GTIN (EAN)	4050118897050	
数量	1 ST	

## PVN DC 2I 10 1MPP SPD1R EVO 11

Weidmüller Interface GmbH & Co. KG  
Klingenbergstraße 26  
D-32758 Detmold  
Germany

www.weidmueller.com

## アクセサリ

## 外部固定ラグ



## 外部取り付けラグ 4 パーツセット

## 一般注文データ

種別	MF FPC	バージョン
注文番号	<a href="#">9536040000</a>	FPC (ポリカーボネート空エンクロージャ), 取り付けフット, 固定ラグ,
GTIN (EAN)	4032248009442	高さ: 40 mm, 幅: 19 mm, 深さ: 35.5 mm, 基本材質: ポリアミド, ポリ
数量	1 ST	アミド66, 薄いグレー

## UV耐久性ケーブルストラップ



UV 耐性ポリアミド 6.6 は、強い紫外線下でも特殊ケーブルストラップの長期耐久性を保証します。屋外での連続使用に最適です。

## 一般注文データ

種別	CB-UVR 290/4,5 BK	バージョン
注文番号	<a href="#">2659350000</a>	ケーブルストラップ, 4.5 x 290 mm, ポリアミド66, 220 N
GTIN (EAN)	4050118682816	
数量	100 ST	

## Yコネクタケーブル



Yケーブルは、PVシステム内の複数のストリングを並列接続するために使用されます。たとえば、インバーターの表側でラインを分割するために使用されます。ケーブルは、さまざまな接続バリエーションで使用できます。

## 一般注文データ

種別	PVHYM-M-XXX6W+11	バージョン
注文番号	<a href="#">2877850000</a>	太陽光発電, Yコネクタケーブル, 1x WM4 C Female, 2x MC4 Male,
GTIN (EAN)	4064675666417	6mm <sup>2</sup> , 1100 V
数量	1 ST	

## PVN DC 2I 10 1MPP SPD1R EVO 11

**Weidmüller Interface GmbH & Co. KG**  
 Klingenbergstraße 26  
 D-32758 Detmold  
 Germany

www.weidmueller.com

## アクセサリ

種別	PVHYM+M+XXXX6W-11	バージョン
注文番号	<a href="#">2877860000</a>	太陽光発電, Yコネクタケーブル, 1x WM4 C Male, 2x MC4 Female,
GTIN (EAN)	4064675666424	6mm <sup>2</sup> , 1100 V
数量	1 ST	

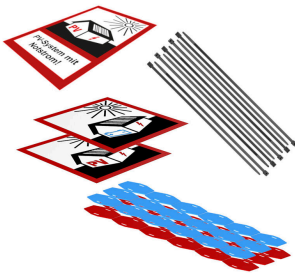
## Sealing sets



## 一般注文データ

種別	BLINDPLUG SET5 7X28MM	バージョン
注文番号	<a href="#">3077670000</a>	太陽光発電, Blind plug
GTIN (EAN)	4099987081894	
数量	1 ST	
種別	BLINDPLUG SET50 7X28MM	バージョン
注文番号	<a href="#">3077650000</a>	太陽光発電, Blind plug, アクセサリ, ブラインドプラグ, 50個
GTIN (EAN)	4099987081870	
数量	1 ST	

## PVマーキングセット



## 一般注文データ

種別	PV MARKER 1-3 MPP	バージョン
注文番号	<a href="#">8000149520</a>	太陽光発電, デバイスマーカー, アクセサリ, 導体およびケーブルマーカー, ケーブルストラップ, 印字セット, 警告ラベル, ケーブルマーカー,
GTIN (EAN)	4099987229197	自己接着型
数量	1 ST	

## PVN DC 2I 10 1MPP SPD1R EVO 11

Weidmüller Interface GmbH & Co. KG  
Klingenbergstraße 26  
D-32758 Detmold  
Germany

## アクセサリ

www.weidmueller.com

## 予備避雷器



## 一般注文データ

種別	VPU PV I+II O 1000 E	バージョン
注文番号	<a href="#">2530530000</a>	サージ電圧アレスタ, 低電圧, アクセサリ, 過電圧保護 I / II, スペア避雷器
GTIN (EAN)	4050118540741	
数量	9 ST	