

## WTL 6 STB

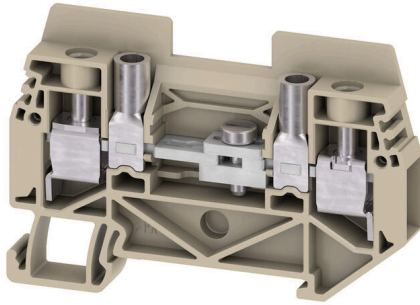
Weidmüller Interface GmbH &amp; Co. KG

Klingenbergstraße 26

D-32758 Detmold

Germany

www.weidmueller.com



電流および電圧トランスフォーマーの配線  
バネおよびネジ接続技術採用の当社のテスト用接続断路  
端子台は、電流、電圧、電力の測定に重要なあらゆる変  
換回路を安全かつ高度な方法で作成することが可能で  
す。

## 一般注文データ

バージョン	測定トランス断路端子, ねじ接続, 500, 41, 2
注文番号	<a href="#">2863880000</a>
種別	WTL 6 STB
GTIN (EAN)	4064675598732
数量	50 items

## WTL 6 STB

Weidmüller Interface GmbH &amp; Co. KG

Klingenbergstraße 26

D-32758 Detmold

Germany

www.weidmueller.com

## 技術データ

## 承認

MAMID承認件数



ROHS	適合
UL File Number Search	<a href="#">ULウェブサイト</a>
証明書番号 (UR)	E60693

## 寸法と重量

深さ	46.5 mm	奥行き (インチ)	1.8307 inch
DIN レールを含む奥行き	47.5 mm	高さ	69 mm
高さ (インチ)	2.7165 inch	幅	7.9 mm
幅 (インチ)	0.311 inch	正味重量	23.11 g

## 温度

保管温度	-25 °C...55 °C	連続動作温度、最小	-60 °C
連続動作温度、最大	130 °C		

## 環境製品コンプライアンス

RoHS 対応状況	準拠 (免除なし)
REACH SVHC	0.1wt%を超えるSVHCは含まれていません

## UL評価データ

電圧規模B (UR)	300 V	電流の規模B (UR)	30 A
導体サイズ工場配線最大 (UR)	8 AWG	電流の規模D (UR)	10 A
電流の規模C (UR)	30 A	電圧規模C (UR)	150 V
導体サイズ工場配線最小 (UR)	20 AWG	証明書番号 (UR)	E60693
導体サイズフィールド配線最小 (UR)	20 AWG	電圧規模D (UR)	300 V
導体サイズフィールド配線最大 (UR)	8 AWG		

## クランプ用コンダクタ (定格接続)

IEC 60947-1 準拠のゲージ	A5	導体接続断面積 AWG、最大	AWG 8
接続方向	横向きに	締付けトルク、最大	1.2 Nm
締付けトルク、最小	0.8 Nm	被覆剥き長さ	12 mm
接続方式	ねじ接続	接続数	2
クランプ範囲、最大	10 mm <sup>2</sup>	クランプ範囲、最小	0.5 mm <sup>2</sup>
クランプネジ	M 3.5	刃寸法	0.8 x 4.0 mm
配線接続断面 AWG、最小	AWG 20	配線接続断面、ワイヤエンドフェルール 付 DIN 46228/4 の細径撚線、最大	6 mm <sup>2</sup>
配線接続断面、ワイヤエンドフェルール 付 DIN 46228/4 の細径撚線、最小	0.5 mm <sup>2</sup>	配線接続断面、ワイヤエンドフェルール 付 DIN 46228/1 の細径撚線、最大	6 mm <sup>2</sup>
配線接続断面、ワイヤエンドフェルール 付 DIN 46228/1 の細径撚線、最小	0.5 mm <sup>2</sup>	配線接続断面、細径撚線、最大	6 mm <sup>2</sup>
配線接続断面、細径撚線、最小	0.5 mm <sup>2</sup>	接続断面、撚線、最大	10 mm <sup>2</sup>
接続断面、撚線、最小	0.5 mm <sup>2</sup>	配線接続断面ソリッドコア、最大	10 mm <sup>2</sup>
配線接続断面、ソリッドコア、最小	0.5 mm <sup>2</sup>		

## クランプ用コンダクタ (追加接続)

接続種別、追加接続	ねじ接続
-----------	------

作成日 10.04.2026 06:39:37 MEZ

カタログステータス / 図面

## WTL 6 STB

Weidmüller Interface GmbH & Co. KG  
Klingenbergstraße 26  
D-32758 Detmold  
Germany

www.weidmueller.com

## 技術データ

## システム仕様

エンドカバープレートの要求	はい	電位数	1
レベル数	1	レベルごとのクランプポイント数	2
層ごとの電位数	1	取り付けレール	TS 35
N 関数	いいえ	PE 関数	いいえ
PEN 関数	いいえ		

## 全般

導体接続断面積 AWG、最大	AWG 8	配線接続断面積 AWG、最小	AWG 20
標準	IEC 60947-7-1	取り付けレール	TS 35

## 材料データ

基本材質	Wemid	色	ダークベージュ
UL 94 可燃性等級	V-0		

## 評価データ

定格断面	6 mm <sup>2</sup>	定格電圧	500 V
定格 DC 電圧	500 V	公称電流	41 A
最大導体電流	41 A	標準	IEC 60947-7-1
IEC 60947-7-x 準拠の容量抵抗	0.78 mΩ	定格インパルス耐電圧	6 kV
IEC 60947-7-xに準拠した出力損失	1.31 W	汚染度	3

## 追加の技術データ

開放側面	右	爆発試験バージョン	いいえ
取り付け方式	嵌合仕様		

## 分類

ETIM 8.0	EC000902	ETIM 9.0	EC000902
ETIM 10.0	EC000902	ECLASS 14.0	27-25-01-09
ECLASS 15.0	27-25-01-09		

図面



## WTL 6 STB

Weidmüller Interface GmbH &amp; Co. KG

Klingenbergstraße 26

D-32758 Detmold

Germany

www.weidmueller.com

## アクセサリ

## 渡り配線



隣接する端子台に対する電位分布または乗算は、渡り配線を介して実現されます。また、追加の配線作業を容易に回避することができます。電極が破損しても、端子台の接触信頼性は確保されます。当社の品揃えは、モジュラー式端子台用での差し込み式でネジ固定可能な渡り配線システムを提供します。

## 一般注文データ

種別	SAKQB 6/2	バージョン
注文番号	<a href="#">2615330000</a>	渡り配線コネクタ (端子), ねじ込み, グレー, 極数: 2, ピッチ (mm) (P):
GTIN (EAN)	4050118655797	8.00, 絶縁: いいえ, 幅: 6 mm
数量	20 ST	
種別	SAKQB 6/3	バージョン
注文番号	<a href="#">2615340000</a>	渡り配線コネクタ (端子), ねじ込み, グレー, 極数: 3, ピッチ (mm) (P):
GTIN (EAN)	4050118655780	8.00, 絶縁: いいえ, 幅: 6 mm
数量	20 ST	
種別	SAKQB 6/4	バージョン
注文番号	<a href="#">2615360000</a>	渡り配線コネクタ (端子), ねじ込み, グレー, 極数: 4, ピッチ (mm) (P):
GTIN (EAN)	4050118655858	8.00, 絶縁: いいえ, 幅: 6 mm
数量	20 ST	
種別	SAKQB 6/10	バージョン
注文番号	<a href="#">2111230000</a>	渡り配線コネクタ (端子), ねじ込み, グレー, 極数: 10, ピッチ (mm) (P):
GTIN (EAN)	4050118440607	8.00, 絶縁: いいえ, 幅: 6 mm
数量	10 ST	

## アクセサリ



電流および電圧トランスフォーマーの配線  
バネおよびネジ接続技術採用の当社のテスト用接続断路端子台は、電流、電圧、電力の測定に重要なあらゆる変換回路を安全かつ高度な方法で作成することが可能です。

## 一般注文データ

種別	SAKQS 6/2	バージョン
注文番号	<a href="#">2111240000</a>	渡り配線コネクタ (端子), ねじ込み, 銀色, 41 A, 極数: 2, ピッチ (mm)
GTIN (EAN)	4050118440621	(P): 8.00, 絶縁: いいえ
数量	10 ST	

## WTL 6 STB

Weidmüller Interface GmbH & Co. KG  
Klingenbergstraße 26  
D-32758 Detmold  
Germany

www.weidmueller.com

## アクセサリ

## 渡り配線



隣接する端子台に対する電位分布または乗算は、渡り配線を介して実現されます。また、追加の配線作業を容易に回避することができます。電極が破損しても、端子台の接触信頼性は確保されます。当社の品揃えは、モジュラー式端子台用での差し込み式でネジ固定可能な渡り配線システムを提供します。

## 一般注文データ

種別	SAQOS 6/4	バージョン	
注文番号	<a href="#">2111670000</a>	渡り配線コネクタ (端子)	
GTIN (EAN)	4050118440614		
数量	10 ST		

## エンドプレートと分離プレート

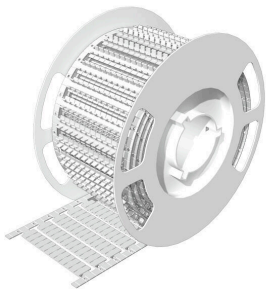


分離プレートとエンドプレートは端子台にとって不可欠なアクセサリです。分離プレートは、異なる電位や機能グループを光学のおよび電気的に分離し、安全性を高め、制御盤内部の構造を明確にします。エンドプレートは端子台列の側面を閉じ、通電部分との接触を防ぎ、清潔で安定した仕上がりを確保します。どちらのコンポーネントも、それぞれのWeidmüller端子台シリーズに正確に適合しており、安全でコンプライアンスに準拠したプロフェッショナルな配線に役立ちます。

## 一般注文データ

種別	WAP WTL 6 BL	バージョン	
注文番号	<a href="#">2863970000</a>	端子エンドプレートおよび隔壁, 青色, 高さ: 68.5 mm, 幅: 1.5 mm,	
GTIN (EAN)	4064675598848	V-0, Wemid	
数量	20 ST		

## BLM



## 一般注文データ

種別	BLM 5/8 TB	バージョン	
注文番号	<a href="#">7760380692</a>	BLM, 端子マーカ-、5 x 8 mm, ピッチ (mm) (P): 8.00 Weidmueller, 白色	
GTIN (EAN)	6944169819148		
数量	4800 ST		

## WTL 6 STB

Weidmüller Interface GmbH & Co. KG  
Klingenbergstraße 26  
D-32758 Detmold  
Germany

## アクセサリ

www.weidmueller.com

## Plus



Dekafix (DEK) マーカーは、全導体とプラグインコネクタ、さらに電子副次構成に対応する総合マーカーです。このシステムは短い番号ので配列に適しており、即時印刷対応マーカーの広範な範囲を対象とします。一度の作業手順で迅速にインストールできる被覆剥きを提供します。印刷は読みやすく、コントラストも豊かで、幅は多種類が利用可能です。

- 即時使用可能なマーカーの広い対象範囲
  - 迅速な設置に対応する被覆剥き
  - ワイドミュラーの全ケーブルコネクタに対応する端子台マーカー
  - ブランク MultiCard または標準印刷
- カスタム印字の場合：お客様のラベリング仕様に関しては、当社のラベリングソフトウェア、M-PrintPRO または M-PrintPRO Online (インストール未実施) のファイルをお送りください。

## 一般注文データ

種別	DEK 5/8 PLUS MC NE WS	バージョン
注文番号	<a href="#">1046350000</a>	Dekafix, 端子マーカー, 5 x 8 mm, ピッチ (mm) (P): 8.00 Weidmueller,
GTIN (EAN)	4032248782055	白色
数量	800 ST	

## プラグ接続解除



統合型接続遮断レバー付端子台とは対照的に、当社の接続遮断プラグは、端子台と各アプリケーションを完全に取り外しでき、当社の標準ディスコネクタに代わる柔軟なソリューションを提供します。

## 一般注文データ

種別	ISPF QB58 SW	バージョン
注文番号	<a href="#">0546000000</a>	絶縁プロフィール, PVC, 黒色
GTIN (EAN)	4008190116705	
数量	10 ST	
種別	QB 58/8/15	バージョン
注文番号	<a href="#">0545400000</a>	渡り配線コネクタ (端子), ねじ込み, グレー, 27 A, 極数: 58, ピッチ (mm) (P): 8.00, 絶縁: いいえ, 幅: 0.8 mm
GTIN (EAN)	4008190028794	
数量	10 ST	
種別	QB 58/8/9/WI	バージョン
注文番号	<a href="#">0545300000</a>	渡り配線コネクタ (端子), ねじ込み, グレー, 27 A, 極数: 58, ピッチ (mm) (P): 8.00, 絶縁: いいえ, 幅: 0.8 mm
GTIN (EAN)	4008190125080	
数量	10 ST	

## WTL 6 STB

Weidmüller Interface GmbH &amp; Co. KG

Klingenbergstraße 26

D-32758 Detmold

Germany

## アクセサリ

www.weidmueller.com

## エンドプレートと分離プレート

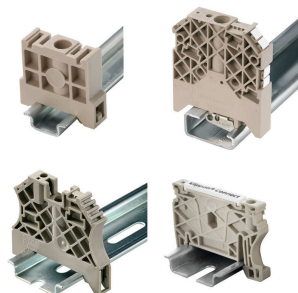


分離プレートとエンドプレートは端子台にとって不可欠なアクセサリです。分離プレートは、異なる電位や機能グループを光学のおよび電氣的に分離し、安全性を高め、制御盤内部の構造を明確にします。エンドプレートは端子台列の側面を閉じ、通電部分との接触を防ぎ、清潔で安定した仕上がりを確保します。どちらのコンポーネントも、それぞれのWeidmüller端子台シリーズに正確に適合しており、安全でコンプライアンスに準拠したプロフェッショナルな配線に役立ちます。

## 一般注文データ

種別	WAP WTL 6 GR	バージョン
注文番号	<a href="#">2868500000</a>	端子エンドプレートおよび隔壁, グレー, 高さ: 68.5 mm, 幅: 1.5 mm,
GTIN (EAN)	4064675619574	V-0, Wemid
数量	20 ST	
種別	WAP WTL 6 SW	バージョン
注文番号	<a href="#">2868510000</a>	端子エンドプレートおよび隔壁, 黒色, 高さ: 68.5 mm, 幅: 1.5 mm,
GTIN (EAN)	4064675619581	V-0, Wemid
数量	20 ST	
種別	WAP WTL 6	バージョン
注文番号	<a href="#">2863960000</a>	端子エンドプレートおよび隔壁, ダークベージュ, 高さ: 68.5 mm, 幅:
GTIN (EAN)	4064675598824	1.5 mm, V-0, Wemid
数量	20 ST	

## エンドブラケット



ワイドミュラーの製品は、端子レールに対する安定的で信頼性の高い取り付けを保証し、スライドを防ぐエンドブラケットを含んでいます。ネジ有り/無しのバージョンも利用できます。エンドブラケットには、グループマーカー対応のマーキングオプション、およびテストプラグホルダーが含まれます。

## 一般注文データ

種別	WEW 35/2	バージョン
注文番号	<a href="#">1061200000</a>	エンドブラケット, ダークベージュ, TS 35, HB, Wemid, 幅: 8 mm, 100
GTIN (EAN)	4008190030230	°C
数量	50 ST	
種別	WEW 35/2 GR	バージョン
注文番号	<a href="#">1859200000</a>	エンドブラケット, グレー, TS 35, V-2, Wemid, 幅: 8 mm, 100 °C
GTIN (EAN)	4032248411658	
数量	50 ST	
種別	WEW 35/2 SW	バージョン
注文番号	<a href="#">1061210000</a>	エンドブラケット, 黒色, TS 35, V-2, Wemid, 幅: 8 mm, 100 °C
GTIN (EAN)	4032248136278	
数量	50 ST	

## WTL 6 STB

Weidmüller Interface GmbH & Co. KG  
Klingenbergstraße 26  
D-32758 Detmold  
Germany

www.weidmueller.com

## アクセサリ

種別	WEW 35/2 V0 GF SW	バージョン
注文番号	<a href="#">1479000000</a>	エンドブラケット, 黒色, TS 35, V-0, Wemid, 幅: 8 mm, 130 °C
GTIN (EAN)	4050118286779	
数量	50 ST	

## テストアダプターとテストソケット



端子台とテスト機器の間の電氣的接続には、テストアダプターとテストプラグが使用されます。これにより、電気接点を配線状態で確立でき、測定を容易に行うことができます。

## 一般注文データ

種別	PS 4 F.STB 4	バージョン
注文番号	<a href="#">0299600000</a>	テストアダプター (端子), 230 V
GTIN (EAN)	4008190074043	
数量	20 ST	

## アクセサリ



電流および電圧トランスフォーマーの配線パネおよびネジ接続技術採用の当社のテスト用接続断路端子台は、電流、電圧、電力の測定に重要なあらゆる変換回路を安全かつ高度な方法で作成することが可能です。

## 一般注文データ

種別	STB 30.5 IH/BL	バージョン
注文番号	<a href="#">0341200000</a>	ソケット (端子), プラグイン深度: 10 mm, 深さ: 31.7 mm
GTIN (EAN)	4008190044077	
数量	50 ST	

## WTL 6 STB

Weidmüller Interface GmbH &amp; Co. KG

Klingenbergstraße 26

D-32758 Detmold

Germany

www.weidmueller.com

## アクセサリ

## テストアダプターとテストソケット



端子台とテスト機器の間の電氣的接続には、テストアダプターとテストプラグが使用されます。これにより、電気接点を配線状態で確立でき、測定を容易に行うことができます。

## 一般注文データ

種別	STB 30.5 IH/BR	バージョン
注文番号	<a href="#">1027870000</a>	ソケット (端子), プラグイン深度: 10 mm, 深さ: 31.7 mm
GTIN (EAN)	4032248755615	
数量	50 ST	
種別	STB 30.5 IH/GE	バージョン
注文番号	<a href="#">0341500000</a>	ソケット (端子), プラグイン深度: 10 mm, 深さ: 31.7 mm
GTIN (EAN)	4008190130961	
数量	50 ST	

## アクセサリ



電流および電圧トランスフォーマーの配線パネおよびネジ接続技術採用の当社のテスト用接続断路端子台は、電流、電圧、電力の測定に重要なあらゆる変換回路を安全かつ高度な方法で作成することが可能です。

## 一般注文データ

種別	STB 30.5 IH/GN	バージョン
注文番号	<a href="#">0341400000</a>	ソケット (端子), プラグイン深度: 10 mm, 深さ: 31.7 mm
GTIN (EAN)	4008190008093	
数量	50 ST	
種別	STB 30.5 IH/GR	バージョン
注文番号	<a href="#">0341100000</a>	ソケット (端子), プラグイン深度: 10 mm, 深さ: 31.7 mm
GTIN (EAN)	4008190083960	
数量	50 ST	

## WTL 6 STB

Weidmüller Interface GmbH &amp; Co. KG

Klingenbergstraße 26

D-32758 Detmold

Germany

## アクセサリ

www.weidmueller.com

## テストアダプターとテストソケット



端子台とテスト機器の間の電氣的接続には、テストアダプターとテストプラグが使用されます。これにより、電気接点を配線状態で確立でき、測定を容易に行うことができます。

## 一般注文データ

種別	STB 30.5 IH/RT	バージョン
注文番号	<a href="#">0341300000</a>	ソケット (端子), プラグイン深度: 10 mm, 深さ: 31.7 mm
GTIN (EAN)	4008190157852	
数量	50 ST	
種別	STB 30.5 IH/SW	バージョン
注文番号	<a href="#">0341000000</a>	ソケット (端子), プラグイン深度: 10 mm, 深さ: 31.7 mm
GTIN (EAN)	4008190015299	
数量	50 ST	
種別	STB 30.5 IH/VI	バージョン
注文番号	<a href="#">0341600000</a>	ソケット (端子), プラグイン深度: 10 mm, 深さ: 31.7 mm
GTIN (EAN)	4008190026035	
数量	50 ST	