

## S2C 2.5 DL BL

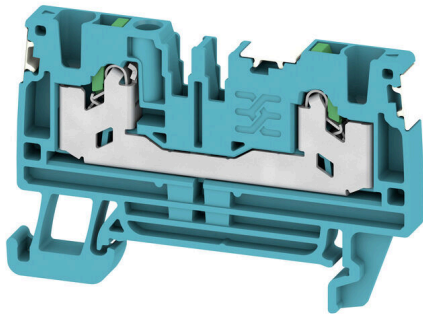
Weidmüller Interface GmbH &amp; Co. KG

Klingenbergstraße 26

D-32758 Detmold

Germany

www.weidmueller.com



電力、信号、データのフィードスルー転送は、電気工学や制御盤構築における一般的な要件です。絶縁材、接続システム、および端子台の形状が、差別化を左右する機能です。フィードスルー端子台は、1つまたは複数の導体を結合および/または接続するのに適しています。ひとつ以上の接続レベルが、同じ電位上にあるか、もしくは互いに絶縁されている可能性があります。

## 一般注文データ

|            |  |
|------------|--|
| バージョン      | フィードスルー端子台, SNAP IN, 青色, 2.5 mm <sup>2</sup> , 24 A, 800 V, 接続数: 2 |
| 注文番号       | <a href="#">2862990000</a>   |
| 種別         | S2C 2.5 DL BL  |
| GTIN (EAN) | 4064675594048  |
| 数量         | 100 items  |

## S2C 2.5 DL BL

Weidmüller Interface GmbH & Co. KG  
Klingenbergstraße 26  
D-32758 Detmold  
Germany

www.weidmueller.com

## 技術データ

## 承認

MAMID承認件数



|                       |                          |
|-----------------------|--------------------------|
| ROHS                  | 適合                       |
| UL File Number Search | <a href="#">ULウェブサイト</a> |
| 証明書番号 (cURus)         | E60693                   |
| 証明書番号 (cURusEX)       | E184763                  |

## 寸法と重量

|      |        |           |             |
|------|--------|-----------|-------------|
| 深さ   | 38 mm  | 奥行き (インチ) | 1.4961 inch |
| 高さ   | 59 mm  | 高さ (インチ)  | 2.3228 inch |
| 幅    | 5.1 mm | 幅 (インチ)   | 0.2008 inch |
| 正味重量 | 8.81 g |           |             |

## 温度

|           |                |           |        |
|-----------|----------------|-----------|--------|
| 保管温度      | -25 °C...55 °C | 連続動作温度、最小 | -60 °C |
| 連続動作温度、最大 | 130 °C         |           |        |

## 環境製品コンプライアンス

|            |                         |
|------------|-------------------------|
| RoHS 対応状況  | 準拠 (免除なし)               |
| REACH SVHC | 0.1wt%を超えるSVHCは含まれていません |

## CSA評価データ

|               |        |              |                |
|---------------|--------|--------------|----------------|
| 配線の最大断面 (CSA) | 14 AWG | 電圧規模C (CSA)  | 600 V          |
| 電流の規模C (CSA)  | 15 A   | 証明書番号 (CSA)  | 200039-8116541 |
| 電圧規模B (CSA)   | 600 V  | 電流の規模B (CSA) | 15 A           |
| 電圧規模D (CSA)   | 600 V  | 電流の規模D (CSA) | 5 A            |
| 配線の最小断面 (CSA) | 20 AWG |              |                |

## UL評価データ

|                            |        |                           |        |
|----------------------------|--------|---------------------------|--------|
| 導体サイズ工場配線最大 (cURus)        | 12 AWG | 電圧サイズ B (cURus)           | 600 V  |
| 電圧サイズ D (cURus)            | 600 V  | 証明書番号 (cURus)             | E60693 |
| コンダクタサイズフィールド配線、最小 (cURus) | 22 AWG | コンダクタサイズファクトリ配線最小 (cURus) | 22 AWG |
| 電流サイズ B (cURus)            | 20 A   | 電圧サイズ C (cURus)           | 600 V  |
| 現在のサイズ C (cURus)           | 20 A   | 現在のサイズ D (cURus)          | 5 A    |
| コンダクタサイズフィールド配線、最大 (cURus) | 12 AWG |                           |        |

## クランプ用コンダクタ (定格接続)

|                    |        |
|--------------------|--------|
| IEC 60947-1 準拠のゲージ | A2     |
| 導体接続断面積 AWG、最大     | AWG 14 |
| 接続方向               | 上部     |
| 被覆剥き長さ             | 10 mm  |

作成日 11.04.2026 08:07:20 MEZ

## S2C 2.5 DL BL

Weidmüller Interface GmbH &amp; Co. KG

Klingenbergstraße 26

D-32758 Detmold

Germany

www.weidmueller.com

## 技術データ

|   |                                  |                      |                     |
|---|----------------------------------|----------------------|---------------------|
| 接続方式  | SNAP IN                          |                      |                     |
| 接続数   | 2                                |                      |                     |
| クランプ範囲、最大   | 2.5 mm <sup>2</sup>              |                      |                     |
| クランプ範囲、最小   | 0.34 mm <sup>2</sup>             |                      |                     |
| 刃寸法   | 0.6 x 3.5 mm                     |                      |                     |
| 配線接続断面 AWG、最小   | AWG 22                           |                      |                     |
| 配線接続断面、ワイヤエンドフェルール 2.5 mm <sup>2</sup><br>付 DIN 46228/4 の細径撚線、最大  |                                  |                      |                     |
| 配線接続断面、ワイヤエンドフェルール 0.34 mm <sup>2</sup><br>付 DIN 46228/4 の細径撚線、最小 |                                  |                      |                     |
| 配線接続断面、ワイヤエンドフェルール 2.5 mm <sup>2</sup><br>付 DIN 46228/1 の細径撚線、最大  |                                  |                      |                     |
| 配線接続断面、ワイヤエンドフェルール 0.34 mm <sup>2</sup><br>付 DIN 46228/1 の細径撚線、最小 |                                  |                      |                     |
| 配線接続断面、細径撚線、最大  | 4 mm <sup>2</sup>                |                      |                     |
| 配線接続断面、細径撚線、最小  | 0.34 mm <sup>2</sup>             |                      |                     |
| 接続断面、撚線、最大  | 2.5 mm <sup>2</sup>              |                      |                     |
| 接続断面、撚線、最小  | 0.34 mm <sup>2</sup>             |                      |                     |
| ツインワイヤエンドフェルール、最大   | 0.75 mm <sup>2</sup>             |                      |                     |
| ツインワイヤエンドフェルール、最小   | 0.5 mm <sup>2</sup>              |                      |                     |
| 配線接続断面ソリッドコア、最大   | 2.5 mm <sup>2</sup>              |                      |                     |
| 配線接続断面、ソリッドコア、最小  | 0.34 mm <sup>2</sup>             |                      |                     |
| 接続断面、細径撚線、最小  | 0.34 mm <sup>2</sup>             |                      |                     |
| 断面積に応じたプラスチックカラー付き<br>フェルール端子のチューブ長さ                              | 断面積、最小                           | 0.25 mm <sup>2</sup> |                     |
|   | 断面、最大                            | 0.34 mm <sup>2</sup> |                     |
|   | チューブ長さ (最小)                      | 8 mm                 |                     |
|   | チューブ長さ (最大)                      | 8 mm                 |                     |
|   | 断面積、最小                           | 0.5 mm <sup>2</sup>  |                     |
|   | 断面、最大                            | 1 mm <sup>2</sup>    |                     |
|   | チューブ長さ (最小)                      | 8 mm                 |                     |
|   | チューブ長さ (最大)                      | 12 mm                |                     |
|   | 断面積、最小                           | 1.5 mm <sup>2</sup>  |                     |
|   | 断面、最大                            | 2.5 mm <sup>2</sup>  |                     |
|   | チューブ長さ (最小)                      | 10 mm                |                     |
|   | チューブ長さ (最大)                      | 18 mm                |                     |
| 断面積に応じたプラスチック製カラーなしの<br>フェルール端子のチューブ長さ                            | 断面積、最小                           | 0.5 mm <sup>2</sup>  |                     |
|   | 断面、最大                            | 1 mm <sup>2</sup>    |                     |
|   | チューブ長さ (最小)                      | 10 mm                |                     |
|   | チューブ長さ (最大)                      | 10 mm                |                     |
|   | 断面積、最小                           | 1.5 mm <sup>2</sup>  |                     |
|   | 断面、最大                            | 2.5 mm <sup>2</sup>  |                     |
|   | チューブ長さ (最小)                      | 10 mm                |                     |
|   | チューブ長さ (最大)                      | 18 mm                |                     |
|   | 断面積に応じた 2 本電線用フェルール端子の<br>チューブ長さ | 断面積、最小               | 0.5 mm <sup>2</sup> |
|   |                                  | 断面、最大                | 0.5 mm <sup>2</sup> |
|   |                                  | チューブ長さ (最小)          | 8 mm                |
|   |                                  | チューブ長さ (最大)          | 12 mm               |
| 断面積、最小  |                                  | 0.75 mm <sup>2</sup> |                     |
| 断面、最大   |                                  | 0.75 mm <sup>2</sup> |                     |
| チューブ長さ (最小)   |                                  | 18 mm                |                     |
| チューブ長さ (最大)   |                                  | 18 mm                |                     |

## クランプ用コンダクタ (追加接続)

接続種別、追加接続 SNAP IN

## S2C 2.5 DL BL

Weidmüller Interface GmbH &amp; Co. KG

Klingenbergstraße 26  
D-32758 Detmold  
Germany

www.weidmueller.com

## 技術データ

## システム仕様

|               |       |                 |     |
|---------------|-------|-----------------|-----|
| エンドカバープレートの要求 | はい    | 電位数             | 1   |
| レベル数          | 1     | レベルごとのクランプポイント数 | 2   |
| 層ごとの電位数       | 1     | 内部で交差接続されたレベル   | いいえ |
| 取り付けレール       | TS 35 | N 関数            | いいえ |
| PE 関数         | いいえ   | PEN 関数          | いいえ |

## 全般

|                |               |                |        |
|----------------|---------------|----------------|--------|
| 導体接続断面積 AWG、最大 | AWG 14        | 配線接続断面積 AWG、最小 | AWG 22 |
| 標準             | IEC 60947-7-1 | 取り付けレール        | TS 35  |

## 材料データ

|        |       |             |     |
|--------|-------|-------------|-----|
| 基本材質   | Wemid | 色           | 青色  |
| 操作要素の色 | 緑色    | UL 94 可燃性等級 | V-0 |

## 評価データ

|                        |                     |            |               |
|------------------------|---------------------|------------|---------------|
| 定格断面                   | 2.5 mm <sup>2</sup> | 定格電圧       | 800 V         |
| 定格 DC 電圧               | 800 V               | 公称電流       | 24 A          |
| 最大導体電流                 | 24 A                | 標準         | IEC 60947-7-1 |
| IEC 60947-7-x 準拠の容量抵抗  | 1.33 mΩ             | 定格インパルス耐電圧 | 8 kV          |
| IEC 60947-7-xに準拠した出力損失 | 0.77 W              | サージ電圧カテゴリー | III           |
| 汚染度                    | 3                   |            |               |

## 評価データ IECEx/ATEX

|                |                     |               |                  |
|----------------|---------------------|---------------|------------------|
| 証明書番号 (ATEX)   | TUEV22ATEX8925U     | 証明書番号 (IECEX) | IECEXTUR22.0073U |
| 最大電圧 (ATEX)    | 550 V               | 電流 (ATEX)     | 21 A             |
| 最大導体断面積 (ATEX) | 2.5 mm <sup>2</sup> |               |                  |

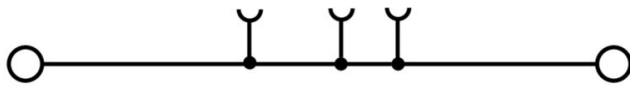
## 追加の技術データ

|        |      |           |     |
|--------|------|-----------|-----|
| 開放側面   | 右    | 箆合仕様      | はい  |
| 固定形式   | 箆合仕様 | 爆発試験バージョン | いいえ |
| 取り付け方式 | 箆合仕様 |           |     |

## 分類

|             |             |             |             |
|-------------|-------------|-------------|-------------|
| ETIM 8.0    | EC000897    | ETIM 9.0    | EC000897    |
| ETIM 10.0   | EC000897    | ECLASS 14.0 | 27-25-01-01 |
| ECLASS 15.0 | 27-25-01-01 |             |             |

図面



## S2C 2.5 DL BL

**Weidmüller Interface GmbH & Co. KG**  
 Klingenbergstraße 26  
 D-32758 Detmold  
 Germany

www.weidmueller.com

## アクセサリ

## エンドブラケット



ワイドミュラーの製品は、端子レールに対する安定的で信頼性の高い取り付けを保証し、スライドを防ぐエンドブラケットを含んでいます。ネジ有り/無しのバージョンも利用できます。エンドブラケットには、グループマーカー対応のマーキングオプション、およびテストプラグホルダーが含まれます。

## 一般注文データ

|            |                            |                 |
|------------|----------------------------|-----------------|
| 種別         | AEB 35 SC/1                | バージョン           |
| 注文番号       | <a href="#">1991920000</a> | Aシリーズ, エンドブラケット |
| GTIN (EAN) | 4050118376722              |                 |
| 数量         | 50 ST                      |                 |

## テストアダプターとテストソケット



端子台とテスト機器の間の電氣的接続には、テストアダプターとテストプラグが使用されます。これにより、電気接点を配線状態で確立でき、測定を容易に行うことができます。

## 一般注文データ

|            |                            |   |
|------------|----------------------------|---|
| 種別         | ATPG 2.5 MI-R              | バージョン   |
| 注文番号       | <a href="#">1991960000</a> | テストアダプター (端子), 1.5 mm <sup>2</sup> , 250 V, 0.2 A |
| GTIN (EAN) | 4050118376685              |   |
| 数量         | 50 ST                      |   |
| 種別         | ATPG 2.5/3                 | バージョン   |
| 注文番号       | <a href="#">2041190000</a> | テストアダプター (端子), 1.5 mm <sup>2</sup> , 250 V, 0.2 A |
| GTIN (EAN) | 4050118409604              |   |
| 数量         | 25 ST                      |   |
| 種別         | ATPG 2.5/5                 | バージョン   |
| 注文番号       | <a href="#">2041180000</a> | テストアダプター (端子), 1.5 mm <sup>2</sup> , 250 V, 0.2 A |
| GTIN (EAN) | 4050118409505              |   |
| 数量         | 25 ST                      |   |
| 種別         | ATPG 1.5-10 L              | バージョン   |
| 注文番号       | <a href="#">1991890000</a> | テストアダプター (端子), 1.5 mm <sup>2</sup> , 250 V, 0.2 A |
| GTIN (EAN) | 4050118376647              |   |
| 数量         | 50 ST                      |   |

## S2C 2.5 DL BL

Weidmüller Interface GmbH &amp; Co. KG

Klingenbergstraße 26

D-32758 Detmold

Germany

## アクセサリ

www.weidmueller.com

## 渡り配線



隣接する端子台に対する電位分布または乗算は、渡り配線を介して実現されます。また、追加の配線作業を容易に回避することができます。電極が破損しても、端子台の接触信頼性は確保されます。当社の品揃えは、モジュラー式端子台用での差し込み式でネジ固定可能な渡り配線システムを提供します。

## 一般注文データ

|            |                            |   |
|------------|----------------------------|---|
| 種別         | ZQV 2.5N/10                | バージョン   |
| 注文番号       | <a href="#">1527690000</a> | 渡り配線コネクタ (端子), 接続されている, 橙色, 24 A, 極数: 10, ピッチ |
| GTIN (EAN) | 4050118447989              | (mm) (P): 5.10, 絶縁: はい, 幅: 48.7 mm            |
| 数量         | 20 ST                      |   |
| 種別         | ZQV 2.5N/10 BL             | バージョン   |
| 注文番号       | <a href="#">1527880000</a> | 渡り配線コネクタ (端子), 接続されている, 青色, 24 A, 極数: 10, ピッチ |
| GTIN (EAN) | 4050118448573              | (mm) (P): 5.10, 絶縁: はい, 幅: 48.7 mm            |
| 数量         | 20 ST                      |   |
| 種別         | ZQV 2.5N/10 RD             | バージョン   |
| 注文番号       | <a href="#">2108910000</a> | 渡り配線コネクタ (端子), 接続されている, 赤色, 24 A, 極数: 10, ピッチ |
| GTIN (EAN) | 4050118486018              | (mm) (P): 5.10, 絶縁: はい, 幅: 48.7 mm            |
| 数量         | 20 ST                      |   |
| 種別         | ZQV 2.5N/2                 | バージョン   |
| 注文番号       | <a href="#">1527540000</a> | 渡り配線コネクタ (端子), 接続されている, 橙色, 24 A, 極数: 2, ピッチ  |
| GTIN (EAN) | 4050118448467              | (mm) (P): 5.10, 絶縁: はい, 幅: 7.9 mm             |
| 数量         | 60 ST                      |   |
| 種別         | ZQV 2.5N/2 BL              | バージョン   |
| 注文番号       | <a href="#">1527740000</a> | 渡り配線コネクタ (端子), 接続されている, 青色, 24 A, 極数: 2, ピッチ  |
| GTIN (EAN) | 4050118448658              | (mm) (P): 5.10, 絶縁: はい, 幅: 7.9 mm             |
| 数量         | 60 ST                      |   |
| 種別         | ZQV 2.5N/2 RD              | バージョン   |
| 注文番号       | <a href="#">2108470000</a> | 渡り配線コネクタ (端子), 接続されている, 赤色, 24 A, 極数: 2, ピッチ  |
| GTIN (EAN) | 4050118448542              | (mm) (P): 5.10, 絶縁: はい, 幅: 7.9 mm             |
| 数量         | 60 ST                      |   |
| 種別         | ZQV 2.5N/20                | バージョン   |
| 注文番号       | <a href="#">1527720000</a> | 渡り配線コネクタ (端子), 接続されている, 橙色, 24 A, 極数: 20, ピッチ |
| GTIN (EAN) | 4050118447972              | (mm) (P): 5.10, 絶縁: はい, 幅: 102 mm             |
| 数量         | 20 ST                      |   |
| 種別         | ZQV 2.5N/20 BL             | バージョン   |
| 注文番号       | <a href="#">1527890000</a> | 渡り配線コネクタ (端子), 接続されている, 青色, 24 A, 極数: 20, ピッチ |
| GTIN (EAN) | 4050118448566              | (mm) (P): 5.10, 絶縁: はい, 幅: 102 mm             |
| 数量         | 20 ST                      |   |
| 種別         | ZQV 2.5N/20 RD             | バージョン   |
| 注文番号       | <a href="#">2108920000</a> | 渡り配線コネクタ (端子), 接続されている, 赤色, 24 A, 極数: 20, ピッチ |
| GTIN (EAN) | 4050118485899              | (mm) (P): 5.10, 絶縁: はい, 幅: 102 mm             |
| 数量         | 20 ST                      |   |
| 種別         | ZQV 2.5N/3                 | バージョン   |
| 注文番号       | <a href="#">1527570000</a> | 渡り配線コネクタ (端子), 接続されている, 橙色, 24 A, 極数: 3, ピッチ  |
| GTIN (EAN) | 4050118448450              | (mm) (P): 5.10, 絶縁: はい, 幅: 13 mm              |
| 数量         | 60 ST                      |   |

## S2C 2.5 DL BL

Weidmüller Interface GmbH & Co. KG  
Klingenbergstraße 26  
D-32758 Detmold  
Germany

www.weidmueller.com

## アクセサリ

|            |                            |   |
|------------|----------------------------|---|
| 種別         | ZQV 2.5N/3 BL              | バージョン   |
| 注文番号       | <a href="#">1527770000</a> | 渡り配線コネクタ (端子), 接続されている, 青色, 24 A, 極数: 3, ピッチ  |
| GTIN (EAN) | 4050118448641              | (mm) (P): 5.10, 絶縁: はい, 幅: 13 mm              |
| 数量         | 60 ST                      |   |
| 種別         | ZQV 2.5N/3 RD              | バージョン   |
| 注文番号       | <a href="#">2108690000</a> | 渡り配線コネクタ (端子), 接続されている, 赤色, 24 A, 極数: 3, ピッチ  |
| GTIN (EAN) | 4050118448535              | (mm) (P): 5.10, 絶縁: はい, 幅: 13 mm              |
| 数量         | 60 ST                      |   |
| 種別         | ZQV 2.5N/4                 | バージョン   |
| 注文番号       | <a href="#">1527590000</a> | 渡り配線コネクタ (端子), 接続されている, 橙色, 24 A, 極数: 4, ピッチ  |
| GTIN (EAN) | 4050118448443              | (mm) (P): 5.10, 絶縁: はい, 幅: 18.1 mm            |
| 数量         | 60 ST                      |   |
| 種別         | ZQV 2.5N/4 BL              | バージョン   |
| 注文番号       | <a href="#">1527780000</a> | 渡り配線コネクタ (端子), 接続されている, 青色, 24 A, 極数: 4, ピッチ  |
| GTIN (EAN) | 4050118448634              | (mm) (P): 5.10, 絶縁: はい, 幅: 18.1 mm            |
| 数量         | 60 ST                      |   |
| 種別         | ZQV 2.5N/4 RD              | バージョン   |
| 注文番号       | <a href="#">2108700000</a> | 渡り配線コネクタ (端子), 接続されている, 赤色, 24 A, 極数: 4, ピッチ  |
| GTIN (EAN) | 4050118448528              | (mm) (P): 5.10, 絶縁: はい, 幅: 18.1 mm            |
| 数量         | 60 ST                      |   |
| 種別         | ZQV 2.5N/5                 | バージョン   |
| 注文番号       | <a href="#">1527620000</a> | 渡り配線コネクタ (端子), 接続されている, 橙色, 24 A, 極数: 5, ピッチ  |
| GTIN (EAN) | 4050118448436              | (mm) (P): 5.10, 絶縁: はい, 幅: 23.2 mm            |
| 数量         | 20 ST                      |   |
| 種別         | ZQV 2.5N/5 BL              | バージョン   |
| 注文番号       | <a href="#">1527790000</a> | 渡り配線コネクタ (端子), 接続されている, 青色, 24 A, 極数: 5, ピッチ  |
| GTIN (EAN) | 4050118448627              | (mm) (P): 5.10, 絶縁: はい, 幅: 23.2 mm            |
| 数量         | 20 ST                      |   |
| 種別         | ZQV 2.5N/5 RD              | バージョン   |
| 注文番号       | <a href="#">2108710000</a> | 渡り配線コネクタ (端子), 接続されている, 赤色, 24 A, 極数: 5, ピッチ  |
| GTIN (EAN) | 4050118448511              | (mm) (P): 5.10, 絶縁: はい, 幅: 23.2 mm            |
| 数量         | 20 ST                      |   |
| 種別         | ZQV 2.5N/50                | バージョン   |
| 注文番号       | <a href="#">1527730000</a> | 渡り配線コネクタ (端子), 接続されている, 橙色, 24 A, 極数: 50, ピッチ |
| GTIN (EAN) | 4050118411362              | (mm) (P): 5.10, 絶縁: はい, 幅: 255 mm             |
| 数量         | 5 ST                       |   |
| 種別         | ZQV 2.5N/50 BL             | バージョン   |
| 注文番号       | <a href="#">1527920000</a> | 渡り配線コネクタ (端子), 接続されている, 青色, 24 A, 極数: 50, ピッチ |
| GTIN (EAN) | 4050118448559              | (mm) (P): 5.10, 絶縁: はい, 幅: 255 mm             |
| 数量         | 5 ST                       |   |
| 種別         | ZQV 2.5N/50 RD             | バージョン   |
| 注文番号       | <a href="#">2109000000</a> | 渡り配線コネクタ (端子), 接続されている, 赤色, 24 A, 極数: 50, ピッチ |
| GTIN (EAN) | 4050118486001              | (mm) (P): 5.10, 絶縁: はい, 幅: 255 mm             |
| 数量         | 5 ST                       |   |
| 種別         | ZQV 2.5N/6                 | バージョン   |
| 注文番号       | <a href="#">1527630000</a> | 渡り配線コネクタ (端子), 接続されている, 橙色, 24 A, 極数: 6, ピッチ  |
| GTIN (EAN) | 4050118448429              | (mm) (P): 5.10, 絶縁: はい, 幅: 28.3 mm            |
| 数量         | 20 ST                      |   |
| 種別         | ZQV 2.5N/6 BL              | バージョン   |
| 注文番号       | <a href="#">1527820000</a> | 渡り配線コネクタ (端子), 接続されている, 青色, 24 A, 極数: 6, ピッチ  |
| GTIN (EAN) | 4050118448610              | (mm) (P): 5.10, 絶縁: はい, 幅: 28.3 mm            |
| 数量         | 20 ST                      |   |

## S2C 2.5 DL BL

**Weidmüller Interface GmbH & Co. KG**  
 Klingenbergstraße 26  
 D-32758 Detmold  
 Germany

www.weidmueller.com

## アクセサリ

|            |                            |  |
|------------|----------------------------|--|
| 種別         | ZQV 2.5N/6 RD              | バージョン  |
| 注文番号       | <a href="#">2108720000</a> | 渡り配線コネクタ (端子), 接続されている, 赤色, 24 A, 極数: 6, ピッチ |
| GTIN (EAN) | 4050118448504              | (mm) (P): 5.10, 絶縁: はい, 幅: 28.3 mm           |
| 数量         | 20 ST                      |  |
| 種別         | ZQV 2.5N/7                 | バージョン  |
| 注文番号       | <a href="#">1527640000</a> | 渡り配線コネクタ (端子), 接続されている, 橙色, 24 A, 極数: 7, ピッチ |
| GTIN (EAN) | 4050118448412              | (mm) (P): 5.10, 絶縁: はい, 幅: 33.4 mm           |
| 数量         | 20 ST                      |  |
| 種別         | ZQV 2.5N/7 BL              | バージョン  |
| 注文番号       | <a href="#">1527830000</a> | 渡り配線コネクタ (端子), 接続されている, 青色, 24 A, 極数: 7, ピッチ |
| GTIN (EAN) | 4050118448603              | (mm) (P): 5.10, 絶縁: はい, 幅: 33.4 mm           |
| 数量         | 20 ST                      |  |
| 種別         | ZQV 2.5N/7 RD              | バージョン  |
| 注文番号       | <a href="#">2108810000</a> | 渡り配線コネクタ (端子), 接続されている, 赤色, 24 A, 極数: 7, ピッチ |
| GTIN (EAN) | 4050118448498              | (mm) (P): 5.10, 絶縁: はい, 幅: 33.4 mm           |
| 数量         | 20 ST                      |  |
| 種別         | ZQV 2.5N/8                 | バージョン  |
| 注文番号       | <a href="#">1527670000</a> | 渡り配線コネクタ (端子), 接続されている, 橙色, 24 A, 極数: 8, ピッチ |
| GTIN (EAN) | 4050118448405              | (mm) (P): 5.10, 絶縁: はい, 幅: 38.5 mm           |
| 数量         | 20 ST                      |  |
| 種別         | ZQV 2.5N/8 BL              | バージョン  |
| 注文番号       | <a href="#">1527840000</a> | 渡り配線コネクタ (端子), 接続されている, 青色, 24 A, 極数: 8, ピッチ |
| GTIN (EAN) | 4050118448597              | (mm) (P): 5.10, 絶縁: はい, 幅: 38.5 mm           |
| 数量         | 20 ST                      |  |
| 種別         | ZQV 2.5N/8 RD              | バージョン  |
| 注文番号       | <a href="#">2108870000</a> | 渡り配線コネクタ (端子), 接続されている, 赤色, 24 A, 極数: 8, ピッチ |
| GTIN (EAN) | 4050118448481              | (mm) (P): 5.10, 絶縁: はい, 幅: 38.5 mm           |
| 数量         | 20 ST                      |  |
| 種別         | ZQV 2.5N/9                 | バージョン  |
| 注文番号       | <a href="#">1527680000</a> | 渡り配線コネクタ (端子), 接続されている, 橙色, 24 A, 極数: 9, ピッチ |
| GTIN (EAN) | 4050118447996              | (mm) (P): 5.10, 絶縁: はい, 幅: 43.6 mm           |
| 数量         | 20 ST                      |  |
| 種別         | ZQV 2.5N/9 BL              | バージョン  |
| 注文番号       | <a href="#">1527870000</a> | 渡り配線コネクタ (端子), 接続されている, 青色, 24 A, 極数: 9, ピッチ |
| GTIN (EAN) | 4050118448580              | (mm) (P): 5.10, 絶縁: はい, 幅: 43.6 mm           |
| 数量         | 20 ST                      |  |
| 種別         | ZQV 2.5N/9 RD              | バージョン  |
| 注文番号       | <a href="#">2108900000</a> | 渡り配線コネクタ (端子), 接続されている, 赤色, 24 A, 極数: 9, ピッチ |
| GTIN (EAN) | 4050118448474              | (mm) (P): 5.10, 絶縁: はい, 幅: 43.6 mm           |
| 数量         | 20 ST                      |  |

## S2C 2.5 DL BL

Weidmüller Interface GmbH & Co. KG  
Klingenbergstraße 26  
D-32758 Detmold  
Germany

## アクセサリ

www.weidmueller.com

## 空白



Dekafix (DEK) マーカーは、全導体とプラグインコネクタ、さらに電子副次構成に対応する総合マーカーです。このシステムは短い番号ので配列に適しており、即時印刷対応マーカーの広範な範囲を対象とします。一度の作業手順で迅速にインストールできる被覆剥きを提供します。印刷は読みやすく、コントラストも豊かで、幅は多種類が利用可能です。

- 即時使用可能なマーカーの広い対象範囲
  - 迅速な設置に対応する被覆剥き
  - ワイドミューラーの全ケーブルコネクタに対応する端子台マーカー
  - ブランク MultiCard または標準印刷
- カスタム印字の場合：お客様のラベリング仕様に関しては、当社のラベリングソフトウェア、M-PrintPRO または M-PrintPRO Online (インストール未実施) のファイルをお送りください。

## 一般注文データ

|            |                            |  |
|------------|----------------------------|--|
| 種別         | DEK 5/5 MC NE BR           | バージョン  |
| 注文番号       | <a href="#">1249870000</a> | Dekafix, 端子マーカー, 5 x 5 mm, ピッチ (mm) (P): 5.00 Weidmueller, |
| GTIN (EAN) | 4050118051865              | 茶色   |
| 数量         | 1000 ST                    |  |

## V0



Dekafix (DEK) マーカーは、全導体とプラグインコネクタ、さらに電子副次構成に対応する総合マーカーです。このシステムは短い番号ので配列に適しており、即時印刷対応マーカーの広範な範囲を対象とします。一度の作業手順で迅速にインストールできる被覆剥きを提供します。印刷は読みやすく、コントラストも豊かで、幅は多種類が利用可能です。

- 即時使用可能なマーカーの広い対象範囲
  - 迅速な設置に対応する被覆剥き
  - ワイドミューラーの全ケーブルコネクタに対応する端子台マーカー
  - ブランク MultiCard または標準印刷
- カスタム印字の場合：お客様のラベリング仕様に関しては、当社のラベリングソフトウェア、M-PrintPRO または M-PrintPRO Online (インストール未実施) のファイルをお送りください。

## 一般注文データ

|            |                            |  |
|------------|----------------------------|--|
| 種別         | DEK 5/5 MC NE V0 WS        | バージョン  |
| 注文番号       | <a href="#">1388530000</a> | Dekafix, 端子マーカー, 5 x 5 mm, ピッチ (mm) (P): 5.00 Weidmueller, |
| GTIN (EAN) | 4050118188622              | 白色   |
| 数量         | 1000 ST                    |  |

## S2C 2.5 DL BL

Weidmüller Interface GmbH & Co. KG  
Klingenbergstraße 26  
D-32758 Detmold  
Germany

## アクセサリ

www.weidmueller.com

## 空白



Dekafix (DEK) マーカーは、全導体とプラグインコネクタ、さらに電子副次構成に対応する総合マーカーです。このシステムは短い番号ので配列に適しており、即時印刷対応マーカーの広範な範囲を対象とします。

一度の作業手順で迅速にインストールできる被覆剥きを提供します。印刷は読みやすく、コントラストも豊かで、幅は多種類が利用可能です。

- 即時使用可能なマーカーの広い対象範囲
- 迅速な設置に対応する被覆剥き
- ワイドミュラーの全ケーブルコネクタに対応する端子台マーカー

- ブランク MultiCard または標準印刷

カスタム印字の場合：お客様のラベリング仕様に関しては、当社のラベリングソフトウェア、M-PrintPRO または M-PrintPRO Online (インストール未実施) のファイルをお送りください。

## 一般注文データ

|            |                            |  |
|------------|----------------------------|--|
| 種別         | DEK 5/5 MC NE VI           | バージョン  |
| 注文番号       | <a href="#">1249860000</a> | Dekafix, 端子マーカー, 5 x 5 mm, ピッチ (mm) (P): 5.00 Weidmueller, |
| GTIN (EAN) | 4050118042764              | スミレ色   |
| 数量         | 1000 ST                    |  |

## カスタム印刷



Dekafix (DEK) マーカーは、全導体とプラグインコネクタ、さらに電子副次構成に対応する総合マーカーです。このシステムは短い番号ので配列に適しており、即時印刷対応マーカーの広範な範囲を対象とします。

一度の作業手順で迅速にインストールできる被覆剥きを提供します。印刷は読みやすく、コントラストも豊かで、幅は多種類が利用可能です。

- 即時使用可能なマーカーの広い対象範囲
- 迅速な設置に対応する被覆剥き
- ワイドミュラーの全ケーブルコネクタに対応する端子台マーカー

- ブランク MultiCard または標準印刷

カスタム印字の場合：お客様のラベリング仕様に関しては、当社のラベリングソフトウェア、M-PrintPRO または M-PrintPRO Online (インストール未実施) のファイルをお送りください。

## 一般注文データ

|            |                            |  |
|------------|----------------------------|--|
| 種別         | DEK 5/5 MC SDR             | バージョン  |
| 注文番号       | <a href="#">1609810000</a> | Dekafix, 端子マーカー, 5 x 5 mm, ピッチ (mm) (P): 5.00 Weidmueller, |
| GTIN (EAN) | 4008190456597              | 顧客の仕様に準拠   |
| 数量         | 200 ST                     |  |

## S2C 2.5 DL BL

Weidmüller Interface GmbH & Co. KG  
Klingenbergstraße 26  
D-32758 Detmold  
Germany

## アクセサリ

www.weidmueller.com

## 空白



Dekafix (DEK) マーカーは、半導体とプラグインコネクタ、さらに電子副次構成に対応する総合マーカーです。このシステムは短い番号ので配列に適しており、即時印刷対応マーカーの広範な範囲を対象とします。

一度の作業手順で迅速にインストールできる被覆剥きを提供します。印刷は読みやすく、コントラストも豊かで、幅は多種類が利用可能です。

- 即時使用可能なマーカーの広い対象範囲
- 迅速な設置に対応する被覆剥き
- ワイドミュラーの全ケーブルコネクタに対応する端子台マーカー

- ブランク MultiCard または標準印刷

カスタム印字の場合：お客様のラベリング仕様に関しては、当社のラベリングソフトウェア、M-PrintPRO または M-PrintPRO Online (インストール未実施) のファイルをお送りください。

## 一般注文データ

|            |                            |  |
|------------|----------------------------|--|
| 種別         | DEK 5/5 MC NE BL           | バージョン  |
| 注文番号       | <a href="#">1609801693</a> | Dekafix, 端子マーカー, 5 x 5 mm, ピッチ (mm) (P): 5.00 Weidmueller, |
| GTIN (EAN) | 4008190397166              | 青色   |
| 数量         | 1000 ST                    |  |
| 種別         | DEK 5/5 MC NE GE           | バージョン  |
| 注文番号       | <a href="#">1609801687</a> | Dekafix, 端子マーカー, 5 x 5 mm, ピッチ (mm) (P): 5.00 Weidmueller, |
| GTIN (EAN) | 4008190397135              | 黄色   |
| 数量         | 1000 ST                    |  |
| 種別         | DEK 5/5 MC NE GN           | バージョン  |
| 注文番号       | <a href="#">1609801688</a> | Dekafix, 端子マーカー, 5 x 5 mm, ピッチ (mm) (P): 5.00 Weidmueller, |
| GTIN (EAN) | 4008190397142              | 緑色   |
| 数量         | 1000 ST                    |  |
| 種別         | DEK 5/5 MC NE GR           | バージョン  |
| 注文番号       | <a href="#">1609801691</a> | Dekafix, 端子マーカー, 5 x 5 mm, ピッチ (mm) (P): 5.00 Weidmueller, |
| GTIN (EAN) | 4008190397159              | グレー  |
| 数量         | 1000 ST                    |  |
| 種別         | DEK 5/5 MC NE OR           | バージョン  |
| 注文番号       | <a href="#">1238340000</a> | Dekafix, 端子マーカー, 5 x 5 mm, ピッチ (mm) (P): 5.00 Weidmueller, |
| GTIN (EAN) | 4050118062632              | 橙色   |
| 数量         | 1000 ST                    |  |
| 種別         | DEK 5/5 MC NE RT           | バージョン  |
| 注文番号       | <a href="#">1609801686</a> | Dekafix, 端子マーカー, 5 x 5 mm, ピッチ (mm) (P): 5.00 Weidmueller, |
| GTIN (EAN) | 4008190397128              | 赤色   |
| 数量         | 1000 ST                    |  |
| 種別         | DEK 5/5 MC NE SW           | バージョン  |
| 注文番号       | <a href="#">1457550000</a> | Dekafix, 端子マーカー, 5 x 5 mm, ピッチ (mm) (P): 5.00 Weidmueller, |
| GTIN (EAN) | 4050118263817              | 黒色   |
| 数量         | 1000 ST                    |  |
| 種別         | DEK 5/5 MC NE WS           | バージョン  |
| 注文番号       | <a href="#">1609801044</a> | Dekafix, 端子マーカー, 5 x 5 mm, ピッチ (mm) (P): 5.00 Weidmueller, |
| GTIN (EAN) | 4008190397111              | 白色   |
| 数量         | 1000 ST                    |  |

## S2C 2.5 DL BL

Weidmüller Interface GmbH & Co. KG  
Klingenbergstraße 26  
D-32758 Detmold  
Germany

## アクセサリ

www.weidmueller.com

## Plus



Dekafix (DEK) マーカーは、全導体とプラグインコネクタ、さらに電子副次構成に対応する総合マーカーです。このシステムは短い番号ので配列に適しており、即時印刷対応マーカーの広範な範囲を対象とします。

一度の作業手順で迅速にインストールできる被覆剥きを提供します。印刷は読みやすく、コントラストも豊かで、幅は多種類が利用可能です。

- 即時使用可能なマーカーの広い対象範囲
- 迅速な設置に対応する被覆剥き
- ワイドミュラーの全ケーブルコネクタに対応する端子台マーカー
- ブランク MultiCard または標準印刷

カスタム印字の場合：お客様のラベリング仕様に関しては、当社のラベリングソフトウェア、M-PrintPRO または M-PrintPRO Online (インストール未実施) のファイルをお送りください。

## 一般注文データ

|            |                            |  |
|------------|----------------------------|--|
| 種別         | DEK 5/5 PLUS MC NE GE      | バージョン  |
| 注文番号       | <a href="#">1907520000</a> | Dekafix, 端子マーカー, 5 x 5 mm, ピッチ (mm) (P): 5.00 Weidmueller, |
| GTIN (EAN) | 4032248532100              | 黄色   |
| 数量         | 1000 ST                    |  |
| 種別         | DEK 5/5 PLUS MC NE WS      | バージョン  |
| 注文番号       | <a href="#">1854490000</a> | Dekafix, 端子マーカー, 5 x 5 mm, ピッチ (mm) (P): 5.00 Weidmueller, |
| GTIN (EAN) | 4032248393596              | 白色   |
| 数量         | 1000 ST                    |  |

## カスタム印刷



Dekafix (DEK) マーカーは、全導体とプラグインコネクタ、さらに電子副次構成に対応する総合マーカーです。このシステムは短い番号ので配列に適しており、即時印刷対応マーカーの広範な範囲を対象とします。

一度の作業手順で迅速にインストールできる被覆剥きを提供します。印刷は読みやすく、コントラストも豊かで、幅は多種類が利用可能です。

- 即時使用可能なマーカーの広い対象範囲
- 迅速な設置に対応する被覆剥き
- ワイドミュラーの全ケーブルコネクタに対応する端子台マーカー
- ブランク MultiCard または標準印刷

カスタム印字の場合：お客様のラベリング仕様に関しては、当社のラベリングソフトウェア、M-PrintPRO または M-PrintPRO Online (インストール未実施) のファイルをお送りください。

## 一般注文データ

|            |                            |  |
|------------|----------------------------|--|
| 種別         | DEK 5/5 PLUS MC SDR        | バージョン  |
| 注文番号       | <a href="#">1854500000</a> | Dekafix, 端子マーカー, 5 x 5 mm, ピッチ (mm) (P): 5.00 Weidmueller, |
| GTIN (EAN) | 4032248393602              | 顧客の仕様に準拠   |
| 数量         | 200 ST                     |  |

## S2C 2.5 DL BL

**Weidmüller Interface GmbH & Co. KG**  
 Klingenbergstraße 26  
 D-32758 Detmold  
 Germany

## アクセサリ

www.weidmueller.com

## 空白



Dekafix (DEK) マーカーは、全導体とプラグインコネクタ、さらに電子副次構成に対応する総合マーカーです。このシステムは短い番号ので配列に適しており、即時印刷対応マーカーの広範な範囲を対象とします。

一度の作業手順で迅速にインストールできる被覆剥きを提供します。印刷は読みやすく、コントラストも豊かで、幅は多種類が利用可能です。

- 即時使用可能なマーカーの広い対象範囲
- 迅速な設置に対応する被覆剥き
- ワイドミューラーの全ケーブルコネクタに対応する端子台マーカー

- ブランク MultiCard または標準印刷

カスタム印字の場合：お客様のラベリング仕様に関しては、当社のラベリングソフトウェア、M-PrintPRO または M-PrintPRO Online (インストール未実施) のファイルをお送りください。

## 一般注文データ

|            |                            |  |
|------------|----------------------------|--|
| 種別         | DEK 5/5 S MC NE WS         | バージョン  |
| 注文番号       | <a href="#">1341620000</a> | Dekafix, 端子マーカー, 5 x 5 mm, ピッチ (mm) (P): 5.00 Weidmueller, |
| GTIN (EAN) | 4050118145793              | 白色   |
| 数量         | 400 ST                     |  |

## カスタム印刷



Dekafix (DEK) マーカーは、全導体とプラグインコネクタ、さらに電子副次構成に対応する総合マーカーです。このシステムは短い番号ので配列に適しており、即時印刷対応マーカーの広範な範囲を対象とします。

一度の作業手順で迅速にインストールできる被覆剥きを提供します。印刷は読みやすく、コントラストも豊かで、幅は多種類が利用可能です。

- 即時使用可能なマーカーの広い対象範囲
- 迅速な設置に対応する被覆剥き
- ワイドミューラーの全ケーブルコネクタに対応する端子台マーカー

- ブランク MultiCard または標準印刷

カスタム印字の場合：お客様のラベリング仕様に関しては、当社のラベリングソフトウェア、M-PrintPRO または M-PrintPRO Online (インストール未実施) のファイルをお送りください。

## 一般注文データ

|            |                            |  |
|------------|----------------------------|--|
| 種別         | DEK 5/5 S MC SDR           | バージョン  |
| 注文番号       | <a href="#">1341590000</a> | Dekafix, 端子マーカー, 5 x 5 mm, ピッチ (mm) (P): 5.00 Weidmueller, |
| GTIN (EAN) | 4050118146042              | 顧客の仕様に準拠   |
| 数量         | 80 ST                      |  |
| 種別         | WS 10/5 M PLUS MC SDR      | バージョン  |
| 注文番号       | <a href="#">2007770000</a> | WS, 端子マーカー, 10 x 5 mm, ピッチ (mm) (P): 5.00 Weidmueller, ア   |
| GTIN (EAN) | 4050118393279              | レン・ブラッドリー, 顧客の仕様に準拠  |
| 数量         | 120 ST                     |  |

## アクセサリ

## 空白



WS マーカーは、W モデルシリーズコネクタに最適です。WS タグはシステム互換性により、I モデルシリーズおよび Z モデルシリーズでも使用可能です。大型のマーキング面は、長い文字列だけでなく、複数行のテキストも許容します。

WS マーカーは、個別調整の長い文字列を有するラベルに最適です。実績豊富な MultiCard フォーマットにより、PrintJet CONNECT、またはプロッタでの印刷が可能です。

- ストリップまたは個別に実装可能
  - 実績豊富な MultiCard フォーマットマーカー
- カスタム印字の場合：お客様のラベリング仕様に関しては、当社のラベリングソフトウェア、M-PrintPRO または M-PrintPRO Online (インストール未実施) のファイルをお送りください。

## 一般注文データ

|            |                            |  |
|------------|----------------------------|--|
| 種別         | WS 10/5 M PLUS MC NE WS    | バージョン  |
| 注文番号       | <a href="#">2003770000</a> | WS, 端子マーカー, 10 x 5 mm, ピッチ (mm) (P): 5.00 Weidmueller, ア |
| GTIN (EAN) | 4050118424447              | レン・ブラッドリー, 白色  |
| 数量         | 600 ST                     |  |
| 種別         | WS 10/5 M MC NE WS         | バージョン  |
| 注文番号       | <a href="#">1792000000</a> | WS, 端子マーカー, 10 x 5 mm, ピッチ (mm) (P): 5.00 Weidmueller, ア |
| GTIN (EAN) | 4032248223862              | レン・ブラッドリー, 白色  |
| 数量         | 720 ST                     |  |

## カスタム印刷



WS マーカーは、W モデルシリーズコネクタに最適です。WS タグはシステム互換性により、I モデルシリーズおよび Z モデルシリーズでも使用可能です。大型のマーキング面は、長い文字列だけでなく、複数行のテキストも許容します。

WS マーカーは、個別調整の長い文字列を有するラベルに最適です。実績豊富な MultiCard フォーマットにより、PrintJet CONNECT、またはプロッタでの印刷が可能です。

- ストリップまたは個別に実装可能
  - 実績豊富な MultiCard フォーマットマーカー
- カスタム印字の場合：お客様のラベリング仕様に関しては、当社のラベリングソフトウェア、M-PrintPRO または M-PrintPRO Online (インストール未実施) のファイルをお送りください。

## 一般注文データ

|            |                            |  |
|------------|----------------------------|--|
| 種別         | WS 10/5 MC M SDR           | バージョン  |
| 注文番号       | <a href="#">1792010000</a> | WS, 端子マーカー, 10 x 5 mm, ピッチ (mm) (P): 5.00 Weidmueller, ア |
| GTIN (EAN) | 4032248223879              | レン・ブラッドリー, 顧客の仕様に準拠                                      |
| 数量         | 144 ST                     |  |

## アクセサリ

## 空白



WS マーカーは、W モデルシリーズコネクタに最適です。WS タグはシステム互換性により、I モデルシリーズおよび Z モデルシリーズでも使用可能です。大型のマーキング面は、長い文字列だけでなく、複数行のテキストも許容します。

WS マーカーは、個別調整の長い文字列を有するラベルに最適です。実績豊富な MultiCard フォーマットにより、PrintJet CONNECT、またはプロッタでの印刷が可能です。

- ストリップまたは個別に実装可能
  - 実績豊富な MultiCard フォーマットマーカー
- カスタム印字の場合：お客様のラベリング仕様に関しては、当社のラベリングソフトウェア、M-PrintPRO または M-PrintPRO Online (インストール未実施) のファイルをお送りください。

## 一般注文データ

|            |                            |  |
|------------|----------------------------|--|
| 種別         | WS 10/5 MC NE BL           | バージョン  |
| 注文番号       | <a href="#">1773531693</a> | WS, 端子マーカー, 10 x 5 mm, ピッチ (mm) (P): 5.00 Weidmueller, ア |
| GTIN (EAN) | 4032248141814              | レン・ブラッドリー, 青色  |
| 数量         | 720 ST                     |  |
| 種別         | WS 10/5 MC NE GE           | バージョン  |
| 注文番号       | <a href="#">1773531687</a> | WS, 端子マーカー, 10 x 5 mm, ピッチ (mm) (P): 5.00 Weidmueller, ア |
| GTIN (EAN) | 4032248141753              | レン・ブラッドリー, 黄色  |
| 数量         | 720 ST                     |  |
| 種別         | WS 10/5 MC NE RT           | バージョン  |
| 注文番号       | <a href="#">1773531686</a> | WS, 端子マーカー, 10 x 5 mm, ピッチ (mm) (P): 5.00 Weidmueller, ア |
| GTIN (EAN) | 4032248141746              | レン・ブラッドリー, 赤色  |
| 数量         | 720 ST                     |  |
| 種別         | WS 10/5 MC NE WS           | バージョン  |
| 注文番号       | <a href="#">1635000000</a> | WS, 端子マーカー, 10 x 5 mm, ピッチ (mm) (P): 5.00 Weidmueller, ア |
| GTIN (EAN) | 4008190261948              | レン・ブラッドリー, 白色  |
| 数量         | 720 ST                     |  |

## カスタム印刷



WS マーカーは、W モデルシリーズコネクタに最適です。WS タグはシステム互換性により、I モデルシリーズおよび Z モデルシリーズでも使用可能です。大型のマーキング面は、長い文字列だけでなく、複数行のテキストも許容します。

WS マーカーは、個別調整の長い文字列を有するラベルに最適です。実績豊富な MultiCard フォーマットにより、PrintJet CONNECT、またはプロッタでの印刷が可能です。

- ストリップまたは個別に実装可能
  - 実績豊富な MultiCard フォーマットマーカー
- カスタム印字の場合：お客様のラベリング仕様に関しては、当社のラベリングソフトウェア、M-PrintPRO または M-PrintPRO Online (インストール未実施) のファイルをお送りください。

## S2C 2.5 DL BL

**Weidmüller Interface GmbH & Co. KG**  
 Klingenbergstraße 26  
 D-32758 Detmold  
 Germany

www.weidmueller.com

## アクセサリ

## 一般注文データ

|            |                            |   |
|------------|----------------------------|---|
| 種別         | WS 10/5 MC SDR             | バージョン   |
| 注文番号       | <a href="#">1635010000</a> | WS, 端子マーカ-、10 x 5 mm, ピッチ (mm) (P): 5.00 Weidmueller, ア |
| GTIN (EAN) | 4008190456634              | レン・ブラッドリー、顧客の仕様に準拠                                      |
| 数量         | 144 ST                     |   |

## 空白



WS マーカ-は、W モデルシリーズコネクタに最適です。WS タグはシステム互換性により、I モデルシリーズおよび Z モデルシリーズでも使用可能です。大型のマーキング面は、長い文字列だけでなく、複数行のテキストも許容します。

WS マーカ-は、個別調整の長い文字列を有するラベルに最適です。実績豊富な MultiCard フォーマットにより、PrintJet CONNECT、またはプロッタでの印刷が可能です。

- ストリップまたは個別に実装可能
  - 実績豊富な MultiCard フォーマットマーカ-
- カスタム印字の場合：お客様のラベリング仕様に関しては、当社のラベリングソフトウェア、M-PrintPRO または M-PrintPRO Online (インストール未実施) のファイルをお送りください。

## 一般注文データ

|            |                            |   |
|------------|----------------------------|---|
| 種別         | WS 10/5 PLUS MC NE WS      | バージョン   |
| 注文番号       | <a href="#">1046380000</a> | WS, 端子マーカ-、10 x 5 mm, ピッチ (mm) (P): 5.00 Weidmueller, ア |
| GTIN (EAN) | 4032248782086              | レン・ブラッドリー、白色  |
| 数量         | 600 ST                     |   |

## カスタム印刷



WS マーカ-は、W モデルシリーズコネクタに最適です。WS タグはシステム互換性により、I モデルシリーズおよび Z モデルシリーズでも使用可能です。大型のマーキング面は、長い文字列だけでなく、複数行のテキストも許容します。

WS マーカ-は、個別調整の長い文字列を有するラベルに最適です。実績豊富な MultiCard フォーマットにより、PrintJet CONNECT、またはプロッタでの印刷が可能です。

- ストリップまたは個別に実装可能
  - 実績豊富な MultiCard フォーマットマーカ-
- カスタム印字の場合：お客様のラベリング仕様に関しては、当社のラベリングソフトウェア、M-PrintPRO または M-PrintPRO Online (インストール未実施) のファイルをお送りください。

## 一般注文データ

|            |                            |   |
|------------|----------------------------|---|
| 種別         | WS 10/5 PLUS MC SDR        | バージョン   |
| 注文番号       | <a href="#">1046320000</a> | WS, 端子マーカ-、10 x 5 mm, ピッチ (mm) (P): 5.00 Weidmueller, ア |
| GTIN (EAN) | 4032248782024              | レン・ブラッドリー、顧客の仕様に準拠                                      |
| 数量         | 120 ST                     |   |

## アクセサリ

## DEK 5/5



## WS/ DEK

MultiMark 端子台マーカは、ふたつのコンポーネントから構成される革新的な複合材を使用しています。マーカのハードベースの外形がコネクタにしっかりとハマります。弾性表面仕上げにより、マーカの取り付けが容易になります。この特殊なパンチ加工材は、特に長い端子台で積み重なりがちなわずかな間隔の違いに対応するために、ストリップの伸張を可能にします。別の1点の長所：表面材の優れた印刷適性により、耐久性および摩耗耐性に優れたラベリングを実現します。300 dpiの印刷分解能で、非常に読みやすい表記が得られます。

## MultiMark で得られるメリット

- 強固な保持と耐久性に優れた印刷
- 連続ストリップにより、設置時間を節約
- 革新的な複合材質により容易に取り付け可能
- 最適な読みやすさを実現する大きな印字フィールド
- 製造元に依存しない事による柔軟性

## 一般注文データ

|            |                            |       |   |
|------------|----------------------------|-------|---|
| 種別         | DEK 5/5 MM WS              | バージョン |   |
| 注文番号       | <a href="#">2007110000</a> |       | Dekafix, 端子マーカ, 5 x 5 mm, Weidmueller, 白色 |
| GTIN (EAN) | 4050118391862              |       |   |
| 数量         | 800 ST                     |       |   |

## WS 8/5



## WS/ DEK

MultiMark 端子台マーカは、ふたつのコンポーネントから構成される革新的な複合材を使用しています。マーカのハードベースの外形がコネクタにしっかりとハマります。弾性表面仕上げにより、マーカの取り付けが容易になります。この特殊なパンチ加工材は、特に長い端子台で積み重なりがちなわずかな間隔の違いに対応するために、ストリップの伸張を可能にします。別の1点の長所：表面材の優れた印刷適性により、耐久性および摩耗耐性に優れたラベリングを実現します。300 dpiの印刷分解能で、非常に読みやすい表記が得られます。

## MultiMark で得られるメリット

- 強固な保持と耐久性に優れた印刷
- 連続ストリップにより、設置時間を節約
- 革新的な複合材質により容易に取り付け可能
- 最適な読みやすさを実現する大きな印字フィールド
- 製造元に依存しない事による柔軟性

## 一般注文データ

|            |                            |       |                                      |
|------------|----------------------------|-------|--------------------------------------|
| 種別         | WS 8/5 MM WS               | バージョン |                                      |
| 注文番号       | <a href="#">2007150000</a> |       | WS, 端子マーカ, 8 x 5 mm, Weidmueller, 白色 |
| GTIN (EAN) | 4050118392029              |       |                                      |
| 数量         | 800 ST                     |       |                                      |

## アクセサリ

## 空白



WS マーカーは、W モデルシリーズコネクタに最適です。WS タグはシステム互換性により、I モデルシリーズおよび Z モデルシリーズでも使用可能です。大型のマーキング面は、長い文字列だけでなく、複数行のテキストも許容します。

WS マーカーは、個別調整の長い文字列を有するラベルに最適です。実績豊富な MultiCard フォーマットにより、PrintJet CONNECT、またはプロッタでの印刷が可能です。

- ストリップまたは個別に実装可能
  - 実績豊富な MultiCard フォーマットマーカー
- カスタム印字の場合：お客様のラベリング仕様に関しては、当社のラベリングソフトウェア、M-PrintPRO または M-PrintPRO Online (インストール未実施) のファイルをお送りください。

## 一般注文データ

|            |                            |   |
|------------|----------------------------|---|
| 種別         | WS 8/5 MC NE BL            | バージョン   |
| 注文番号       | <a href="#">1773521693</a> | WS, 端子マーカー, 8 x 5 mm, ピッチ (mm) (P): 5.00 Weidmueller, ア |
| GTIN (EAN) | 4032248141715              | レン・ブラッドリー, 青色   |
| 数量         | 720 ST                     |   |
| 種別         | WS 8/5 MC NE GE            | バージョン   |
| 注文番号       | <a href="#">1773521687</a> | WS, 端子マーカー, 8 x 5 mm, ピッチ (mm) (P): 5.00 Weidmueller, ア |
| GTIN (EAN) | 4032248141548              | レン・ブラッドリー, 黄色   |
| 数量         | 720 ST                     |   |
| 種別         | WS 8/5 MC NE OR            | バージョン   |
| 注文番号       | <a href="#">1773521690</a> | WS, 端子マーカー, 8 x 5 mm, ピッチ (mm) (P): 5.00 Weidmueller, ア |
| GTIN (EAN) | 4032248143092              | レン・ブラッドリー, 橙色   |
| 数量         | 720 ST                     |   |
| 種別         | WS 8/5 MC NE RT            | バージョン   |
| 注文番号       | <a href="#">1773521686</a> | WS, 端子マーカー, 8 x 5 mm, ピッチ (mm) (P): 5.00 Weidmueller, ア |
| GTIN (EAN) | 4032248141531              | レン・ブラッドリー, 赤色   |
| 数量         | 720 ST                     |   |
| 種別         | WS 8/5 MC NE WS            | バージョン   |
| 注文番号       | <a href="#">1640740000</a> | WS, 端子マーカー, 8 x 5 mm, ピッチ (mm) (P): 5.00 Weidmueller, ア |
| GTIN (EAN) | 4008190279103              | レン・ブラッドリー, 白色   |
| 数量         | 720 ST                     |   |

## アクセサリ

## カスタム印刷



WS マーカーは、W モデルシリーズコネクタに最適です。WS タグはシステム互換性により、I モデルシリーズおよび Z モデルシリーズでも使用可能です。大型のマーキング面は、長い文字列だけでなく、複数行のテキストも許容します。

WS マーカーは、個別調整の長い文字列を有するラベルに最適です。実績豊富な MultiCard フォーマットにより、PrintJet CONNECT、またはプロッタでの印刷が可能です。

- ストリップまたは個別に実装可能
  - 実績豊富な MultiCard フォーマットマーカー
- カスタム印字の場合：お客様のラベリング仕様に関しては、当社のラベリングソフトウェア、M-PrintPRO または M-PrintPRO Online (インストール未実施) のファイルをお送りください。

## 一般注文データ

|            |                            |   |
|------------|----------------------------|---|
| 種別         | WS 8/5 MC SDR              | バージョン   |
| 注文番号       | <a href="#">1640750000</a> | WS, 端子マーカー, 8 x 5 mm, ピッチ (mm) (P): 5.00 Weidmueller, ア |
| GTIN (EAN) | 4008190456627              | レン・ブラッドリー, 顧客の仕様に準拠                                     |
| 数量         | 144 ST                     |   |

## 空白



WS マーカーは、W モデルシリーズコネクタに最適です。WS タグはシステム互換性により、I モデルシリーズおよび Z モデルシリーズでも使用可能です。大型のマーキング面は、長い文字列だけでなく、複数行のテキストも許容します。

WS マーカーは、個別調整の長い文字列を有するラベルに最適です。実績豊富な MultiCard フォーマットにより、PrintJet CONNECT、またはプロッタでの印刷が可能です。

- ストリップまたは個別に実装可能
  - 実績豊富な MultiCard フォーマットマーカー
- カスタム印字の場合：お客様のラベリング仕様に関しては、当社のラベリングソフトウェア、M-PrintPRO または M-PrintPRO Online (インストール未実施) のファイルをお送りください。

## 一般注文データ

|            |                            |   |
|------------|----------------------------|---|
| 種別         | WS 8/5 PLUS MC NE WS       | バージョン   |
| 注文番号       | <a href="#">1951870000</a> | WS, 端子マーカー, 8 x 5 mm, ピッチ (mm) (P): 5.00 Weidmueller, ア |
| GTIN (EAN) | 4032248631605              | レン・ブラッドリー, 白色   |
| 数量         | 600 ST                     |   |

## アクセサリ

## カスタム印刷



WS マーカーは、W モデルシリーズコネクタに最適です。WS タグはシステム互換性により、I モデルシリーズおよび Z モデルシリーズでも使用可能です。大型のマーキング面は、長い文字列だけでなく、複数行のテキストも許容します。

WS マーカーは、個別調整の長い文字列を有するラベルに最適です。実績豊富な MultiCard フォーマットにより、PrintJet CONNECT、またはプロッタでの印刷が可能です。

- ストリップまたは個別に実装可能
  - 実績豊富な MultiCard フォーマットマーカー
- カスタム印字の場合：お客様のラベリング仕様に関しては、当社のラベリングソフトウェア、M-PrintPRO または M-PrintPRO Online (インストール未実施) のファイルをお送りください。

## 一般注文データ

|            |                            |   |
|------------|----------------------------|---|
| 種別         | WS 8/5 PLUS MC SDR         | バージョン   |
| 注文番号       | <a href="#">1038790000</a> | WS, 端子マーカー, 8 x 5 mm, ピッチ (mm) (P): 5.00 Weidmueller, ア |
| GTIN (EAN) | 4032248768066              | レン・ブラッドリー, 顧客の仕様に準拠                                     |
| 数量         | 120 ST                     |   |

## アクセサリ



## 検査・測定機器対応アクセサリ

## 一般注文データ

|            |                            |            |
|------------|----------------------------|------------|
| 種別         | ZUB MULTIMETER             | バージョン      |
| 注文番号       | <a href="#">9205270000</a> | Multimeter |
| GTIN (EAN) | 4032248723522              |            |
| 数量         | 1 ST                       |            |

## エンドブラケット



ワイドミュラーの製品は、端子レールに対する安定的で信頼性の高い取り付けを保証し、スライドを防ぐエンドブラケットを含んでいます。ネジ有り / 無しのバージョンも利用できます。エンドブラケットには、グループマーカー対応のマーキングオプション、およびテストプラグホルダーが含まれます。

## S2C 2.5 DL BL

Weidmüller Interface GmbH &amp; Co. KG

Klingenbergstraße 26

D-32758 Detmold

Germany

www.weidmueller.com

## アクセサリ

## 一般注文データ

|            |                            |                 |
|------------|----------------------------|-----------------|
| 種別         | AEB 35 SC/1 BK             | バージョン           |
| 注文番号       | <a href="#">2475310000</a> | Aシリーズ, エンドブラケット |
| GTIN (EAN) | 4050118487114              |                 |
| 数量         | 50 ST                      |                 |

## マーカーホルダー



マーカーホルダーは、5 または 5.1 mm ピッチの標準マーカーを追加で取り付けすることができます。斜め型ホルダーはオプションで一緒にスナップ可能で、Klippon® コネクトモジュラー端子台のすべての標準マーキングチャンネルに設置できます。対応マーカーの種別は、指定印字ホルダーの各アクセサリの下で確認できます。

## 一般注文データ

|            |                            |                 |
|------------|----------------------------|-----------------|
| 種別         | BZT 1 WS 10/5              | バージョン           |
| 注文番号       | <a href="#">1805490000</a> | アクセサリ, マーカーホルダー |
| GTIN (EAN) | 4032248270231              |                 |
| 数量         | 100 ST                     |                 |
| 種別         | BZT 1 ZA WS 10/5           | バージョン           |
| 注文番号       | <a href="#">1805520000</a> | アクセサリ, マーカーホルダー |
| GTIN (EAN) | 4032248270248              |                 |
| 数量         | 100 ST                     |                 |

## エンドプレートと分離プレート



分離プレートとエンドプレートは端子台にとって不可欠なアクセサリです。分離プレートは、異なる電位や機能グループを光学のおよび電氣的に分離し、安全性を高め、制御盤内部の構造を明確にします。エンドプレートは端子台列の側面を閉じ、通電部分との接触を防ぎ、清潔で安定した仕上がりを確保します。どちらのコンポーネントも、それぞれのWeidmüller端子台シリーズに正確に適合しており、安全でコンプライアンスに準拠したプロフェッショナルな配線に役立ちます。

## 一般注文データ

|            |                            |           |
|------------|----------------------------|-----------|
| 種別         | APP 1                      | バージョン     |
| 注文番号       | <a href="#">2488970000</a> | Aシリーズ, 隔壁 |
| GTIN (EAN) | 4050118499216              |           |
| 数量         | 50 ST                      |           |

## S2C 2.5 DL BL

Weidmüller Interface GmbH & Co. KG  
Klingenbergstraße 26  
D-32758 Detmold  
Germany

www.weidmueller.com

## アクセサリ

## エンドブラケット



ワイドミュラーの製品は、端子レールに対する安定的で信頼性の高い取り付けを保証し、スライドを防ぐエンドブラケットを含んでいます。ネジ有り/無しのバージョンも利用できます。エンドブラケットには、グループマーカー対応のマーキングオプション、およびテストプラグホルダーが含まれます。

## 一般注文データ

|            |                            |                  |
|------------|----------------------------|------------------|
| 種別         | AEB 35 SCL/1 V0            | バージョン            |
| 注文番号       | <a href="#">2661280000</a> | Aシリーズ, エンドブラケット  |
| GTIN (EAN) | 4050118702163              |                  |
| 数量         | 20 ST                      |                  |
| 種別         | AEB 35 SCL/1 V0 BK         | バージョン            |
| 注文番号       | <a href="#">2661300000</a> | Aシリーズ, エンドブラケット  |
| GTIN (EAN) | 4050118702187              |                  |
| 数量         | 20 ST                      |                  |
| 種別         | AEB 35 SCL/1 V0 GY         | バージョン            |
| 注文番号       | <a href="#">2661290000</a> | Aシリーズ, エンドブラケット  |
| GTIN (EAN) | 4050118702170              |                  |
| 数量         | 20 ST                      |                  |
| 種別         | ZST 1                      | バージョン            |
| 注文番号       | <a href="#">1269070000</a> | アクセサリ, アクセサリホルダー |
| GTIN (EAN) | 4050118094091              |                  |
| 数量         | 25 ST                      |                  |
| 種別         | ZST                        | バージョン            |
| 注文番号       | <a href="#">1678680000</a> | Zシリーズ, アクセサリホルダー |
| GTIN (EAN) | 4008190466770              |                  |
| 数量         | 10 ST                      |                  |

## エンドプレートと分離プレート



分離プレートとエンドプレートは端子台にとって不可欠なアクセサリです。分離プレートは、異なる電位や機能グループを光学のおよび電氣的に分離し、安全性を高め、制御盤内部の構造を明確にします。エンドプレートは端子台列の側面を閉じ、通電部分との接触を防ぎ、清潔で安定した仕上がりを確保します。どちらのコンポーネントも、それぞれのWeidmüller端子台シリーズに正確に適合しており、安全でコンプライアンスに準拠したプロフェッショナルな配線に役立ちます。

## 一般注文データ

|            |                            |  |
|------------|----------------------------|--|
| 種別         | SEP 2C 2.5                 | バージョン  |
| 注文番号       | <a href="#">2751080000</a> | 端子用エンドプレート, ダークベージュ, 高さ: 56.9 mm, 幅: 2.1 mm, |
| GTIN (EAN) | 4064675267607              | V-0, Wemid, 籐合仕様: はい                         |
| 数量         | 20 ST                      |  |

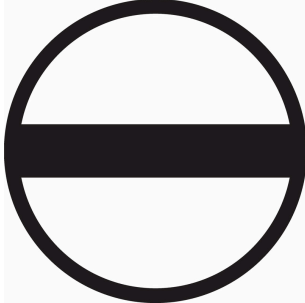
## S2C 2.5 DL BL

Weidmüller Interface GmbH & Co. KG  
Klingenbergstraße 26  
D-32758 Detmold  
Germany

www.weidmueller.com

## アクセサリ

## スクリュードライバー (マイナス用)



VDE 絶縁ドライバーセット、最大1000 V AC および 1500 V DC の通電部品作業対応、DIN EN 60900。IEC 900。各部品は「GS」の安全検査を受けています。完全硬化の高合金クロームバナジウムモリブデン鋼製ブレード、ガンメタル仕上げ。

## 一般注文データ

|            |                            |  |
|------------|----------------------------|--|
| 種別         | SDIS SLIM 0.6X3.5X100      | バージョン  |
| 注文番号       | <a href="#">2749610000</a> | 取付けツール, 刃幅 (B): 3.5 mm, ブレード長: 100 mm, 刃厚み (A): 0.6 mm |
| GTIN (EAN) | 4050118896350              |  |
| 数量         | 1 ST                       |  |

## テストアダプターとテストソケット



端子台とテスト機器の間の電氣的接続には、テストアダプターとテストプラグが使用されます。これにより、電気接点を配線状態で確立でき、測定を容易に行うことができます。

## 一般注文データ

|            |                            |   |
|------------|----------------------------|---|
| 種別         | FZS 2/4 RT/80 SAKT4        | バージョン   |
| 注文番号       | <a href="#">1276300000</a> | プラグ (端子), プラグイン接続, 2 mm <sup>2</sup> , 接続数: 2, 極数: 1, 幅: 9 mm |
| GTIN (EAN) | 4008190026080              |   |
| 数量         | 20 ST                      |   |