

## IE-BI-SPO-C

Weidmüller Interface GmbH &amp; Co. KG

Klingenbergstraße 26

D-32758 Detmold

Germany

www.weidmueller.com



SPElink®

FrontCom® Vario は、複数の機能をたったひとつのフレームに統合します。このシステムは取り付けが容易で、データ、信号、電源モジュールの幅広い範囲から選択できます。FrontCom® Varioは、非常にコンパクトであることに加え、プロジェクト計画や作業活動を安全、迅速、かつ未来志向で行うためのユニークな製品機能を数多く備えています。さらに、FrontCom® Vario システムは、IP 65 保護等級の要件を満たす、最も高い耐衝撃性を備えた魅力的なハウジング形状を有します。

## 一般注文データ

バージョン	シングルペアイーサネット, カップリング, IEC 63171-2準拠SPEソケット, IEEE 802.3bu/cgに準拠したPoDL, 極数: 2
注文番号	<a href="#">2861260000</a>
種別	IE-BI-SPO-C
GTIN (EAN)	4064675579977
数量	1 items

## IE-BI-SP0-C

Weidmüller Interface GmbH & Co. KG  
Klingenbergstraße 26  
D-32758 Detmold  
Germany

www.weidmueller.com

## 技術データ

## 承認

ROHS 適合

## 寸法と重量

正味重量 6.42 g

## 温度

保管温度 動作温度 -40 °C...85 °C  
取り付け温度

## 環境製品コンプライアンス

RoHS 対応状況 準拠 (免除なし)  
REACH SVHC 0.1wt%を超えるSVHCは含まれていません

## 一般データ

製品種類 シングルペアイーサネット, カップリング 保護度合い IP67 (ハウジングあり)  
インサートの種別 データの挿入SteadyTec

## 一般データ

接続 1 IEC 63171-2 準拠SPEソケット 接続 2 IEC 63171-2 準拠SPEソケット  
UL 94 可燃性等級 V-0 ハウジング主要材質 PA 66  
カテゴリー T1-B 接点材質 Cu  
接触表面 ニッケル下地金メッキ 保護度合い IP67 (ハウジングあり)  
プラグング回数 750

## 一般基準

コネクタ規格 IEC 63171-2 ネットワーク標準 IEEE 802.3cg (10BaseT1), IEEE 802.3bw (100 BaseT1), IEEE 802.3bp (1000 BaseT1)

## 電気プロパティ

耐電圧、接点 / シールド 2250 V DC 耐電圧、接点 / 接点  $\geq 1000$  V DC  
絶縁抵抗  $\geq 500$  M $\Omega$  定格電流 0°Cで3.5A  
PoE / PoE+ IEEE 802.3bu/cgに準拠したPoDL 動作電圧範囲  $\leq 50$  V AC,  $\leq 60$  V DC

## 分類

ETIM 8.0 EC000313 ETIM 9.0 EC000313  
ETIM 10.0 EC000313 ECLASS 14.0 27-44-03-20  
ECLASS 15.0 27-44-03-20

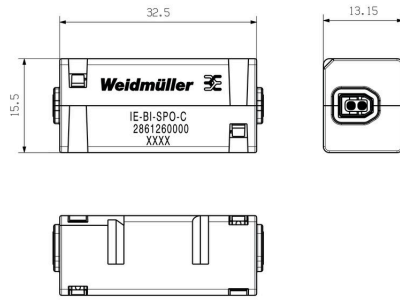
IE-BI-SP0-C

Weidmüller Interface GmbH & Co. KG  
Klingenbergstraße 26  
D-32758 Detmold  
Germany

[www.weidmueller.com](http://www.weidmueller.com)

図面

寸法図



定格低減曲線

Level I gem. IEC 63171

