

VPU PV II 5 R 1000

Weidmüller Interface GmbH & Co. KG
Klingenbergstraße 26
D-32758 Detmold
Germany

www.weidmueller.com



一般注文データ

注文番号	2857020000
種別	VPU PV II 5 R 1000
GTIN (EAN)	4064675537380
数量	1 items

VPU PV II 5 R 1000

Weidmüller Interface GmbH & Co. KG
Klingenbergstraße 26
D-32758 Detmold
Germany

www.weidmueller.com

技術データ

承認

MAMID承認件数



ROHS 適合

寸法と重量

深さ	60 mm	奥行き (インチ)	2.3622 inch
高さ	105 mm	高さ (インチ)	4.1338 inch
幅	90 mm	幅 (インチ)	3.5433 inch
取付寸法 - 高さ	105 mm	正味重量	479 g

温度

保管温度	-40 °C...85 °C	動作温度	-40 °C...85 °C
湿度	湿度5 ~ 95%		

環境製品コンプライアンス

RoHS 対応状況	準拠 (免除なし)
REACH SVHC	0.1wt%を超えるSVHCは含まれていません

EN 50178に準拠した絶縁協調

サージ電圧カテゴリー	III	汚染度	2
------------	-----	-----	---

一般データ

光学機能表示	緑色 = OK、赤色 = アレスタに欠陥あり - 交換	バージョン	過電圧保護
設計	設置ハウジング, 5 TE, インスタンスIP 20	UL 94 可燃性等級	V-0
色	グレー	保護度合い	IP20
取り付けレール	TS 35	補助接点	該当なし
動作高度	≤ 2000 m		

公称データIEC/EN

極数	5	Uでの漏れ電流 _n	30 μA
シグナリング接点	250 V 1A 1CO	定格電圧 (DC)	1000 V
電圧種別	DC	応答時間/フォールバック時間	≤ 25 ns
標準	IEC 61643-31, EN 61643-31	放電電流、最大 (8/20 μs)	40 kA
EN 61643-11に準拠した要件クラス	T2	放電電流 I _{最大} (8 / 20μs) 導体 - PE	40 kA
SPDの種別	T2	一体型バックアップヒューズ	いいえ

太陽光発電技術データ

標準	IEC 61643-31, EN 61643-31	放電電流、最大 (8/20 μs)	40 kA
保護レベル Up (+/-、-/PE、+/PE)	≤ 4,2 kV	非接地PVシステムでの稼働高さ	≤ 2000 m
短絡電流 I _{SCPV}	11000 A	総出力電流 I _{合計} (8/20μs)	40 kA
放電電流 I _n (8/20μs)	20 kA	要件等級	タイプII
固定PVシステムの動作高さ	≤ 2000 m	PVシステム電圧、最大 U _{cpv}	1100 V

VPU PV II 5 R 1000

Weidmüller Interface GmbH & Co. KG
Klingenbergstraße 26
D-32758 Detmold
Germany

www.weidmueller.com

技術データ

接続データ、リモート通知

接続導体の断面積、ソリッドコア、最小 0.14 mm ²	被覆剥き長さ	8 mm
接続導体断面積、ソリッドコア、最大 1.5 mm ²		

一般データ

極数	5	保護度合い	IP20
色	グレー		

接続データ

被覆剥き長さ	18 mm	接続方式	ねじ接続
被覆剥き長さ、定格接続	18 mm	締め付けトルク、最小	3 Nm
締め付けトルク、最大	4.5 Nm	クランプ範囲、定格接続	6 mm ²
クランプ範囲、最小	1.5 mm ²	クランプ範囲、最大	35 mm ²
導体断面、固定式、最小	1.5 mm ²	導体断面、固定式、最大	1.5 mm ²
配線接続断面、細径撚線、最小	1.5 mm ²	配線接続断面、細径撚線、最大	25 mm ²
接続断面、撚線、最小	1.5 mm ²	接続断面、撚線、最大	35 mm ²

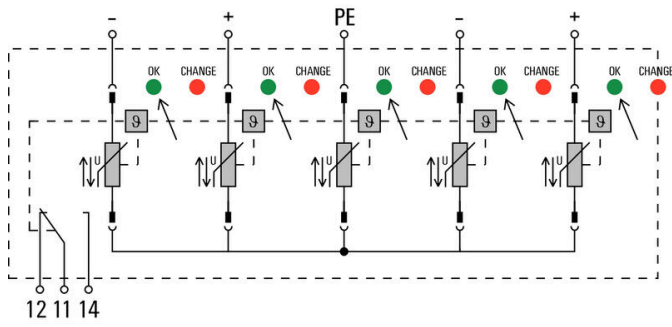
電気データ

電圧種別	DC
------	----

分類

ETIM 8.0	EC000941	ETIM 9.0	EC000941
ETIM 10.0	EC000941	ECLASS 14.0	27-17-14-02
ECLASS 15.0	27-17-14-02		

電気記号



Circuit diagram

VPU PV II 5 R 1000

Weidmüller Interface GmbH & Co. KG
Klingenbergstraße 26
D-32758 Detmold
Germany

www.weidmueller.com

アクセサリ

プラススクリュードライバー (フィリップ用)



VDE 絶縁性プラススクリュードライバー、フィリップ製スクリュー対応、SDIK PH DIN 7438、ISO 8764/2-PH、ISO 8764-PH へ出力、ソフトフィニッシュグリップ

一般注文データ

種別	SDIK PH1 X 80	バージョン
注文番号	2749890000	スクリュードライバー、刃幅 (B): 1 mm, 80 mm, 刃厚み (A): 1
GTIN (EAN)	4050118897098	
数量	1 ST	

スクリュードライバー (マイナス用)

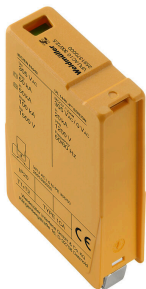


VDE 絶縁マイナススクリュードライバー、SDI DIN 7437、ISO 2380/2、DIN 5264、ISO 2380/1 準拠ドライバー出力。ソフトフィニッシュグリップ

一般注文データ

種別	SDIS 1.0X5.5X125	バージョン
注文番号	2749850000	スクリュードライバー、刃幅 (B): 5.5 mm, ブレード長: 125 mm, 刃厚み (A): 1 mm
GTIN (EAN)	4050118897050	
数量	1 ST	

予備避雷器



一般注文データ

種別	VPU PV II 5 0 1000	バージョン
注文番号	2857010000	
GTIN (EAN)	4064675537373	
数量	9 ST	