

A3T 1.5 PE DL

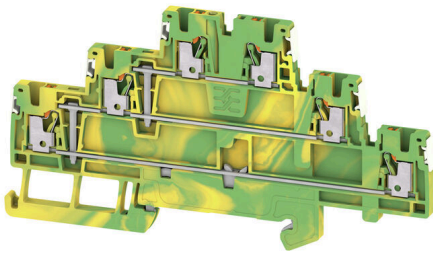
Weidmüller Interface GmbH & Co. KG

Klingenbergstraße 26

D-32758 Detmold

Germany

www.weidmueller.com



電力、信号、データのフィードスルー転送は、電気工学や制御盤構築における一般的な要件です。絶縁材、接続システム、および端子台の形状が、差別化を左右する機能です。フィードスルー端子台は、1つまたは複数の導体を結合および/または接続するのに適しています。ひとつ以上の接続レベルが、同じ電位上にあるか、もしくは互いに絶縁されている可能性があります。

一般注文データ

バージョン	多層モジュラー端子, PE端子, PUSH IN, 1.5 mm ² , 緑/黄色
注文番号	2856240000
種別	A3T 1.5 PE DL
GTIN (EAN)	4064675534839
数量	50 items

A3T 1.5 PE DL

Weidmüller Interface GmbH & Co. KG
Klingenbergstraße 26
D-32758 Detmold
Germany

www.weidmueller.com

技術データ

承認

MAMID承認件数



UL File Number Search

[UL ウェブサイト](#)

証明書番号 (cURus)

E60693

寸法と重量

深さ	57 mm	奥行き (インチ)	2.2441 inch
高さ	106.5 mm	高さ (インチ)	4.1929 inch
幅	3.5 mm	幅 (インチ)	0.1378 inch
正味重量	12.64 g		

温度

保管温度	-25 °C...55 °C	連続動作温度、最小	-60 °C
連続動作温度、最大	130 °C		

環境製品コンプライアンス

RoHS 対応状況	準拠 (免除なし)
REACH SVHC	0.1wt%を超えるSVHCは含まれていません

CSA評価データ

配線の最大断面 (CSA)	14 AWG	証明書番号 (CSA)	200039-70089609
配線の最小断面 (CSA)	26 AWG		

UL評価データ

最大導体断面積 (cURus)	14 AWG	証明書番号 (cURus)	E60693
最小導体断面積 (cURus)	26 AWG		

クランプ用コンダクタ (定格接続)

IEC 60947-1 準拠のゲージ	A1
導体接続断面積 AWG、最大	AWG 14
接続方向	上部
被覆剥き長さ	8 mm
接続方式	PUSH IN
接続数	6
クランプ範囲、最大	1.5 mm ²
クランプ範囲、最小	0.14 mm ²
刃寸法	0.4 x 2.0 mm
配線接続断面 AWG、最小	AWG 26
配線接続断面、ワイヤエンドフェルール 1.5 mm ² 付 DIN 46228/4 の細径撚線、最大	
配線接続断面、ワイヤエンドフェルール 0.14 mm ² 付 DIN 46228/4 の細径撚線、最小	
配線接続断面、ワイヤエンドフェルール 1.5 mm ² 付 DIN 46228/1 の細径撚線、最大	
配線接続断面、ワイヤエンドフェルール 0.14 mm ² 付 DIN 46228/1 の細径撚線、最小	
配線接続断面、細径撚線、最大	1.5 mm ²

A3T 1.5 PE DL

Weidmüller Interface GmbH & Co. KG

Klingenbergstraße 26

D-32758 Detmold

Germany

www.weidmueller.com

技術データ

配線接続断面、細径撚線、最小	0.14 mm ²		
接続断面、撚線、最大	1.5 mm ²		
接続断面、撚線、最小	0.14 mm ²		
配線接続断面ソリッドコア、最大	1.5 mm ²		
配線接続断面、ソリッドコア、最小	0.14 mm ²		
プラスチックカラー付きフェール端子のチューブ長さ DIN 46228/4	チューブ長	最小:	6 mm
		最大:	8 mm
	導体接続断面	最小:	0.14 mm ²
		最大:	0.75 mm ²
プラスチック製カラーなしのフェール端子のチューブ長さ DIN 46228/1	チューブ長	最小:	5 mm
	導体接続断面	公称	0.25 mm ²
	チューブ長	公称	6 mm
	導体接続断面	最小:	0.5 mm ²
		最大:	1 mm ²
	チューブ長	公称	10 mm
導体接続断面	公称	1.5 mm ²	

クランプ用コンダクタ (追加接続)

接続種別、追加接続 PUSH IN

システム仕様

エンドカバープレートの要求	はい	電位数	1
レベル数	3	レベルごとのクランプポイント数	2
層ごとの電位数	1	内部で交差接続されたレベル	はい
取り付けレール	TS 35	PE 関数	はい
PEN 関数	いいえ		

全般

導体接続断面積 AWG、最大	AWG 14	配線接続断面 AWG、最小	AWG 26
標準	IEC 60947-7-2	取り付けレール	TS 35

材料データ

基本材質	Wemid	色	緑/黄色
操作要素の色	橙色	UL 94 可燃性等級	V-0

評価データ

定格断面	1.5 mm ²	隣接端子への定格電圧	500 V
定格 DC 電圧	500 V	標準	IEC 60947-7-2
IEC 60947-7-x 準拠の容量抵抗	1.83 mΩ	定格インパルス耐電圧	6 kV
サージ電圧カテゴリー	III	汚染度	3

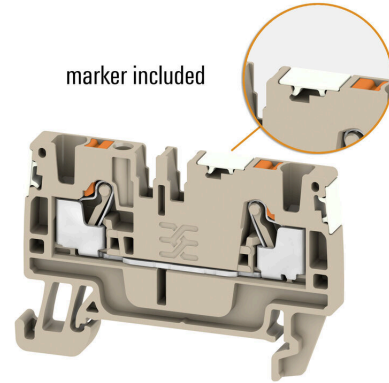
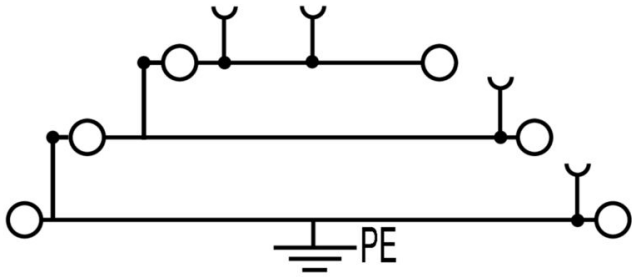
追加の技術データ

開放側面	右	箆合仕様	はい
固定形式	箆合仕様	取り付け方式	TS 35

分類

ETIM 8.0	EC000901	ETIM 9.0	EC000901
ETIM 10.0	EC000901	ECLASS 14.0	27-25-01-04
ECLASS 15.0	27-25-01-04		

図面



A3T 1.5 PE DL

Weidmüller Interface GmbH & Co. KG

Klingenbergstraße 26

D-32758 Detmold

Germany

www.weidmueller.com

アクセサリ

SnapMark



SnapMark - このタグキャリアは、Iモデルシリーズの二段端子 IDK 1.5N に対応して特別に開発されています。柔軟なピボット機構は、渡り配線の容易な取り付け、取り外しを可能にします。4種の DEK 5 ラベリングタグ、または2種の WS 10/5 Middle コネクタマーカを保持できます。

一般注文データ

種別	SNAPMARK 1.5	バージョン
注文番号	2682080000	グループマーカ、端子マーカ、26 x 3.5 mm, ピッチ (mm) (P): 3.50
GTIN (EAN)	4050118821772	Weidmueller, 白色
数量	40 ST	

エンドプレートと分離プレート



分離プレートとエンドプレートは端子台にとって不可欠なアクセサリです。分離プレートは、異なる電位や機能グループを光学および電気的に分離し、安全性を高め、制御盤内部の構造を明確にします。エンドプレートは端子台列の側面を閉じ、通電部分との接触を防ぎ、清潔で安定した仕上がりを確保します。どちらのコンポーネントも、それぞれのWeidmüller端子台シリーズに正確に適合しており、安全でコンプライアンスに準拠したプロフェッショナルな配線に役立ちます。

一般注文データ

種別	AEP 3T 1.5	バージョン
注文番号	2816950000	Aシリーズ, エンドプレート
GTIN (EAN)	4064675315391	
数量	20 ST	

渡り配線



隣接する端子台に対する電位分布または乗算は、渡り配線を介して実現されます。また、追加の配線作業を容易に回避することができます。電極が破損しても、端子台の接触信頼性は確保されます。当社の品揃えは、モジューラー式端子台用での差し込み式でネジ固定可能な渡り配線システムを提供します。

一般注文データ

種別	ZQV 1.5N/10	バージョン
注文番号	1985580000	渡り配線コネクタ (端子), 接続されている, 橙色, 17.5 A, 極数: 10, ピッチ (mm) (P): 3.50, 絶縁: はい, 幅: 33.5 mm
GTIN (EAN)	4050118370416	
数量	20 ST	

A3T 1.5 PE DL

Weidmüller Interface GmbH & Co. KG
Klingenbergstraße 26
D-32758 Detmold
Germany

www.weidmueller.com

アクセサリ

種別	ZQV 1.5N/10 BL	バージョン
注文番号	1985680000	渡り配線コネクタ (端子), 接続されている, 青色, 17.5 A, 極数: 10, ピッチ (mm) (P): 3.50, 絶縁: はい, 幅: 33.5 mm
GTIN (EAN)	4050118370539	
数量	20 ST	
種別	ZQV 1.5N/10 RD	バージョン
注文番号	1985800000	渡り配線コネクタ (端子), 接続されている, 赤色, 17.5 A, 極数: 10, ピッチ (mm) (P): 3.50, 絶縁: はい, 幅: 33.5 mm
GTIN (EAN)	4050118370393	
数量	20 ST	
種別	ZQV 1.5N/2	バージョン
注文番号	1985410000	渡り配線コネクタ (端子), 接続されている, 橙色, 17.5 A, 極数: 2, ピッチ (mm) (P): 3.50, 絶縁: はい, 幅: 5.5 mm
GTIN (EAN)	4050118369861	
数量	60 ST	
種別	ZQV 1.5N/2 BL	バージョン
注文番号	1985530000	渡り配線コネクタ (端子), 接続されている, 青色, 17.5 A, 極数: 2, ピッチ (mm) (P): 3.50, 絶縁: はい, 幅: 5.5 mm
GTIN (EAN)	4050118370423	
数量	60 ST	
種別	ZQV 1.5N/2 RD	バージョン
注文番号	1985650000	渡り配線コネクタ (端子), 接続されている, 赤色, 17.5 A, 極数: 2, ピッチ (mm) (P): 3.50, 絶縁: はい, 幅: 5.5 mm
GTIN (EAN)	4050118370324	
数量	60 ST	
種別	ZQV 1.5N/20	バージョン
注文番号	1985600000	渡り配線コネクタ (端子), 接続されている, 橙色, 17.5 A, 極数: 20, ピッチ (mm) (P): 3.50, 絶縁: はい, 幅: 70 mm
GTIN (EAN)	4050118370225	
数量	20 ST	
種別	ZQV 1.5N/20 BL	バージョン
注文番号	1985700000	渡り配線コネクタ (端子), 接続されている, 青色, 17.5 A, 極数: 20, ピッチ (mm) (P): 3.50, 絶縁: はい, 幅: 70 mm
GTIN (EAN)	4050118370331	
数量	20 ST	
種別	ZQV 1.5N/20 RD	バージョン
注文番号	1985810000	渡り配線コネクタ (端子), 接続されている, 赤色, 17.5 A, 極数: 20, ピッチ (mm) (P): 3.50, 絶縁: はい, 幅: 70 mm
GTIN (EAN)	4050118370355	
数量	20 ST	
種別	ZQV 1.5N/3	バージョン
注文番号	1985480000	渡り配線コネクタ (端子), 接続されている, 橙色, 17.5 A, 極数: 3, ピッチ (mm) (P): 3.50, 絶縁: はい, 幅: 9 mm
GTIN (EAN)	4050118370096	
数量	60 ST	
種別	ZQV 1.5N/3 BL	バージョン
注文番号	1985550000	渡り配線コネクタ (端子), 接続されている, 青色, 17.5 A, 極数: 3, ピッチ (mm) (P): 3.50, 絶縁: はい, 幅: 9 mm
GTIN (EAN)	4050118370485	
数量	60 ST	
種別	ZQV 1.5N/3 RD	バージョン
注文番号	1985670000	渡り配線コネクタ (端子), 接続されている, 赤色, 17.5 A, 極数: 3, ピッチ (mm) (P): 3.50, 絶縁: はい, 幅: 9 mm
GTIN (EAN)	4050118370348	
数量	60 ST	
種別	ZQV 1.5N/4	バージョン
注文番号	1985490000	渡り配線コネクタ (端子), 接続されている, 橙色, 17.5 A, 極数: 4, ピッチ (mm) (P): 3.50, 絶縁: はい, 幅: 12.5 mm
GTIN (EAN)	4050118370201	
数量	60 ST	
種別	ZQV 1.5N/4 BL	バージョン
注文番号	1985570000	渡り配線コネクタ (端子), 接続されている, 青色, 17.5 A, 極数: 4, ピッチ (mm) (P): 3.50, 絶縁: はい, 幅: 12.5 mm
GTIN (EAN)	4050118370317	
数量	60 ST	

A3T 1.5 PE DL

Weidmüller Interface GmbH & Co. KG
Klingenbergstraße 26
D-32758 Detmold
Germany

www.weidmueller.com

アクセサリ

種別	ZQV 1.5N/4 RD	バージョン
注文番号	1985690000	渡り配線コネクタ (端子), 接続されている, 赤色, 17.5 A, 極数: 4, ピッチ (mm) (P): 3.50, 絶縁: はい, 幅: 12.5 mm
GTIN (EAN)	4050118370515	
数量	60 ST	
種別	ZQV 1.5N/5	バージョン
注文番号	1985500000	渡り配線コネクタ (端子), 接続されている, 橙色, 17.5 A, 極数: 5, ピッチ (mm) (P): 3.50, 絶縁: はい, 幅: 16 mm
GTIN (EAN)	4050118369991	
数量	20 ST	
種別	ZQV 1.5N/5 BL	バージョン
注文番号	1985590000	渡り配線コネクタ (端子), 接続されている, 青色, 17.5 A, 極数: 5, ピッチ (mm) (P): 3.50, 絶縁: はい, 幅: 16 mm
GTIN (EAN)	4050118370430	
数量	20 ST	
種別	ZQV 1.5N/5 RD	バージョン
注文番号	1985710000	渡り配線コネクタ (端子), 接続されている, 赤色, 17.5 A, 極数: 5, ピッチ (mm) (P): 3.50, 絶縁: はい, 幅: 16 mm
GTIN (EAN)	4050118370256	
数量	20 ST	
種別	ZQV 1.5N/50	バージョン
注文番号	1985620000	渡り配線コネクタ (端子), 接続されている, 橙色, 17.5 A, 極数: 50, ピッチ (mm) (P): 3.50, 絶縁: はい, 幅: 175 mm
GTIN (EAN)	4050118370300	
数量	5 ST	
種別	ZQV 1.5N/50 BL	バージョン
注文番号	1985720000	渡り配線コネクタ (端子), 接続されている, 青色, 17.5 A, 極数: 50, ピッチ (mm) (P): 3.50, 絶縁: はい, 幅: 175 mm
GTIN (EAN)	4050118370546	
数量	5 ST	
種別	ZQV 1.5N/50 RD	バージョン
注文番号	1985820000	渡り配線コネクタ (端子), 接続されている, 赤色, 17.5 A, 極数: 50, ピッチ (mm) (P): 3.50, 絶縁: はい, 幅: 175 mm
GTIN (EAN)	4050118370270	
数量	5 ST	
種別	ZQV 1.5N/6	バージョン
注文番号	1985510000	渡り配線コネクタ (端子), 接続されている, 橙色, 17.5 A, 極数: 6, ピッチ (mm) (P): 3.50, 絶縁: はい, 幅: 19.5 mm
GTIN (EAN)	4050118370188	
数量	20 ST	
種別	ZQV 1.5N/6 BL	バージョン
注文番号	1985610000	渡り配線コネクタ (端子), 接続されている, 青色, 17.5 A, 極数: 6, ピッチ (mm) (P): 3.50, 絶縁: はい, 幅: 19.5 mm
GTIN (EAN)	4050118370492	
数量	20 ST	
種別	ZQV 1.5N/6 RD	バージョン
注文番号	1985730000	渡り配線コネクタ (端子), 接続されている, 赤色, 17.5 A, 極数: 6, ピッチ (mm) (P): 3.50, 絶縁: はい, 幅: 19.5 mm
GTIN (EAN)	4050118370454	
数量	20 ST	
種別	ZQV 1.5N/7	バージョン
注文番号	1985520000	渡り配線コネクタ (端子), 接続されている, 橙色, 17.5 A, 極数: 7, ピッチ (mm) (P): 3.50, 絶縁: はい, 幅: 23 mm
GTIN (EAN)	4050118370195	
数量	20 ST	
種別	ZQV 1.5N/7 BL	バージョン
注文番号	1985630000	渡り配線コネクタ (端子), 接続されている, 青色, 17.5 A, 極数: 7, ピッチ (mm) (P): 3.50, 絶縁: はい, 幅: 23 mm
GTIN (EAN)	4050118370522	
数量	20 ST	
種別	ZQV 1.5N/7 RD	バージョン
注文番号	1985750000	渡り配線コネクタ (端子), 接続されている, 赤色, 17.5 A, 極数: 7, ピッチ (mm) (P): 3.50, 絶縁: はい, 幅: 23 mm
GTIN (EAN)	4050118370249	
数量	20 ST	

A3T 1.5 PE DL

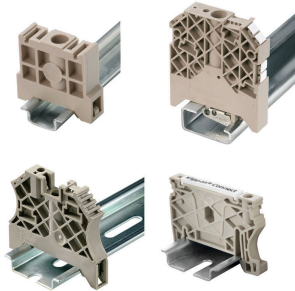
Weidmüller Interface GmbH & Co. KG
Klingenbergstraße 26
D-32758 Detmold
Germany

www.weidmueller.com

アクセサリ

種別	ZQV 1.5N/8	バージョン
注文番号	1985540000	渡り配線コネクタ (端子), 接続されている, 橙色, 17.5 A, 極数: 8, ピッチ (mm) (P): 3.50, 絶縁: はい, 幅: 26.5 mm
GTIN (EAN)	4050118370218	
数量	20 ST	
種別	ZQV 1.5N/8 BL	バージョン
注文番号	1985640000	渡り配線コネクタ (端子), 接続されている, 青色, 17.5 A, 極数: 8, ピッチ (mm) (P): 3.50, 絶縁: はい, 幅: 26.5 mm
GTIN (EAN)	4050118370461	
数量	20 ST	
種別	ZQV 1.5N/8 RD	バージョン
注文番号	1985770000	渡り配線コネクタ (端子), 接続されている, 赤色, 17.5 A, 極数: 8, ピッチ (mm) (P): 3.50, 絶縁: はい, 幅: 26.5 mm
GTIN (EAN)	4050118370508	
数量	20 ST	
種別	ZQV 1.5N/9	バージョン
注文番号	1985600000	渡り配線コネクタ (端子), 接続されている, 橙色, 17.5 A, 極数: 9, ピッチ (mm) (P): 3.50, 絶縁: はい, 幅: 30 mm
GTIN (EAN)	4050118370409	
数量	20 ST	
種別	ZQV 1.5N/9 BL	バージョン
注文番号	1985660000	渡り配線コネクタ (端子), 接続されている, 青色, 17.5 A, 極数: 9, ピッチ (mm) (P): 3.50, 絶縁: はい, 幅: 30 mm
GTIN (EAN)	4050118370478	
数量	20 ST	
種別	ZQV 1.5N/9 RD	バージョン
注文番号	1985790000	渡り配線コネクタ (端子), 接続されている, 赤色, 17.5 A, 極数: 9, ピッチ (mm) (P): 3.50, 絶縁: はい, 幅: 30 mm
GTIN (EAN)	4050118370386	
数量	20 ST	

エンドブラケット



ワイドミュラーの製品は、端子レールに対する安定的で信頼性の高い取り付けを保証し、スライドを防ぐエンドブラケットを含んでいます。ネジ有り/無しのバージョンも利用できます。エンドブラケットには、グループマーカー対応のマーキングオプション、およびテストプラグホルダーが含まれます。

一般注文データ

種別	AEB 35 SC/1	バージョン
注文番号	1991920000	Aシリーズ, エンドブラケット
GTIN (EAN)	4050118376722	
数量	50 ST	
種別	AEB 35 SC/1 BK	バージョン
注文番号	2475310000	Aシリーズ, エンドブラケット
GTIN (EAN)	4050118487114	
数量	50 ST	
種別	AEB 35 SC/1 RM	バージョン
注文番号	3112300000	Aシリーズ, エンドブラケット
GTIN (EAN)	4099987196413	
数量	50 ST	

A3T 1.5 PE DL

Weidmüller Interface GmbH & Co. KG

Klingenbergstraße 26

D-32758 Detmold

Germany

www.weidmueller.com

アクセサリ

種別	AEB 35 SCL/1 RM	バージョン
注文番号	3112310000	Aシリーズ, エンドブラケット
GTIN (EAN)	4099987 196420	
数量	20 ST	
種別	AEB 35 SCL/1 V0	バージョン
注文番号	2661280000	Aシリーズ, エンドブラケット
GTIN (EAN)	4050118702163	
数量	20 ST	
種別	AEB 35 SCL/1 V0 BK	バージョン
注文番号	2661300000	Aシリーズ, エンドブラケット
GTIN (EAN)	4050118702187	
数量	20 ST	
種別	AEB 35 SCL/1 V0 GY	バージョン
注文番号	2661290000	Aシリーズ, エンドブラケット
GTIN (EAN)	4050118702170	
数量	20 ST	

テストアダプターとテストソケット



端子台とテスト機器の間の電氣的接続には、テストアダプターとテストプラグが使用されます。これにより、電気接点を配線状態で確立でき、測定を容易に行うことができます。

一般注文データ

種別	ATPG 1.5 MI-R	バージョン
注文番号	1991880000	テストアダプター (端子), 1.5 mm ² , 250 V, 0.2 A
GTIN (EAN)	4050118376715	
数量	50 ST	
種別	ATPG 1.5-10 L	バージョン
注文番号	1991890000	テストアダプター (端子), 1.5 mm ² , 250 V, 0.2 A
GTIN (EAN)	4050118376647	
数量	50 ST	

空白



Dekafix (DEK) マーカーは、全導体とプラグインコネクタ、さらに電子副次構成に対応する総合マーカーです。このシステムは短い番号ので配列に適しており、即時印刷対応マーカーの広範な範囲を対象とします。

一度の作業手順で迅速にインストールできる被覆剥きを提供します。印刷は読みやすく、コントラストも豊かで、幅は多種類が利用可能です。

- 即時使用可能なマーカーの広い対象範囲
- 迅速な設置に対応する被覆剥き
- ワイドミューラーの全ケーブルコネクタに対応する端子台マーカー

- ブランク MultiCard または標準印刷

カスタム印字の場合：お客様のラベリング仕様に関しては、当社のラベリングソフトウェア、M-PrintPRO または M-PrintPRO Online (インストール未実施) のファイルをお送りください。

一般注文データ

種別	DEK 5/3.5 MC NE GE	バージョン
注文番号	1369480000	Dekafix, 端子マーカー, 5 x 3.5 mm, ピッチ (mm) (P): 3.50
GTIN (EAN)	4050118171860	Weidmueller, 黄色
数量	500 ST	
種別	DEK 5/3.5 MC NE WS	バージョン
注文番号	1755270000	Dekafix, 端子マーカー, 5 x 3.5 mm, ピッチ (mm) (P): 3.50
GTIN (EAN)	4032248017348	Weidmueller, 白色
数量	500 ST	
種別	DEK 5/3.5 PLUS MC NE WS	バージョン
注文番号	2003750000	Dekafix, 端子マーカー, 5 x 3.5 mm, ピッチ (mm) (P): 3.50
GTIN (EAN)	4050118424430	Weidmueller, 白色
数量	1600 ST	

テストアダプターとテストソケット



端子台とテスト機器の間の電氣的接続には、テストアダプターとテストプラグが使用されます。これにより、電気接点を配線状態で確立でき、測定を容易に行うことができます。

一般注文データ

種別	FZS 2/4 RT/80 SAKT4	バージョン
注文番号	1276300000	プラグ (端子), プラグイン接続, 2 mm ² , 接続数: 2, 極数: 1, 幅: 9 mm
GTIN (EAN)	4008190026080	
数量	20 ST	