

## AL2C 2.5 LTGY

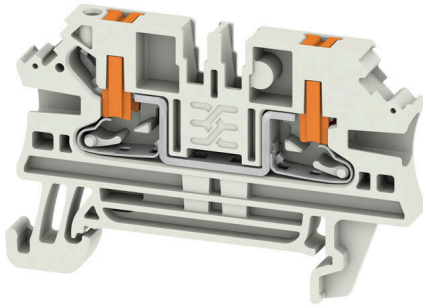
Weidmüller Interface GmbH &amp; Co. KG

Klingenbergstraße 26

D-32758 Detmold

Germany

www.weidmueller.com



電力、信号、データのフィードスルー転送は、電気工学や制御盤構築における一般的な要件です。絶縁材、接続システム、および端子台の形状が、差別化を左右する機能です。フィードスルー端子台は、1つまたは複数の導体を結合および/または接続するのに適しています。ひとつ以上の接続レベルが、同じ電位上にあるか、もしくは互いに絶縁されている可能性があります。

## 一般注文データ

バージョン	フィードスルー端子台, PUSH IN, 薄いグレー, 2.5 mm <sup>2</sup> , 24 A, 800 V, 接続数: 2
注文番号	<a href="#">2847300000</a>
種別	AL2C 2.5 LTGY
GTIN (EAN)	4064675456841
数量	100 items

## 技術データ

## 承認

MAMID承認件数



UL File Number Search [UL ウェブサイト](#)  
 証明書番号 (cURus) E60693

## 寸法と重量

深さ	36.5 mm	奥行き (インチ)	1.437 inch
高さ	57 mm	高さ (インチ)	2.2441 inch
幅	5.1 mm	幅 (インチ)	0.2008 inch
正味重量	6.44 g		

## 温度

保管温度	-25 °C...55 °C	連続動作温度、最小	-60 °C
連続動作温度、最大	130 °C		

## 環境製品コンプライアンス

RoHS 対応状況	準拠 (免除なし)
REACH SVHC	0.1wt%を超えるSVHCは含まれていません

## CSA評価データ

配線の最大断面 (CSA)	12 AWG	電圧規模C (CSA)	600 V
電流の規模C (CSA)	20 A	証明書番号 (CSA)	200039-70089609
電圧規模B (CSA)	600 V	電流の規模B (CSA)	20 A
電圧規模D (CSA)	600 V	電流の規模D (CSA)	5 A
配線の最小断面 (CSA)	26 AWG		

## UL評価データ

導体サイズ工場配線最大 (cURus)	12 AWG	電圧サイズ B (cURus)	600 V
電圧サイズ D (cURus)	600 V	証明書番号 (cURus)	E60693
コンダクタサイズフィールド配線、最小 (cURus)	26 AWG	コンダクタサイズファクトリ配線最小 (cURus)	26 AWG
電流サイズ B (cURus)	20 A	電圧サイズ C (cURus)	600 V
現在のサイズ C (cURus)	20 A	現在のサイズ D (cURus)	5 A
コンダクタサイズフィールド配線、最大 (cURus)	12 AWG		

## クランプ用コンダクタ (定格接続)

IEC 60947-1 準拠のゲージ	A3	導体接続断面積 AWG、最大	AWG 12
接続方向	上部, 横向きに	被覆剥き長さ	10 mm
接続方式	PUSH IN	接続数	2
クランプ範囲、最大	2.5 mm <sup>2</sup>	クランプ範囲、最小	0.14 mm <sup>2</sup>

## AL2C 2.5 LTGY

Weidmüller Interface GmbH &amp; Co. KG

Klingenbergstraße 26

D-32758 Detmold

Germany

www.weidmueller.com

## 技術データ

刃寸法	0.6 x 3.5 mm	配線接続断面 AWG、最小	AWG 28
配線接続断面、ワイヤエンドフェルール 2.5 mm <sup>2</sup> 付 DIN 46228/4 の細径撚線、最大		配線接続断面、ワイヤエンドフェルール 0.14 mm <sup>2</sup> 付 DIN 46228/4 の細径撚線、最小	
配線接続断面、ワイヤエンドフェルール 4 mm <sup>2</sup> 付 DIN 46228/1 の細径撚線、最大		配線接続断面、ワイヤエンドフェルール 0.14 mm <sup>2</sup> 付 DIN 46228/1 の細径撚線、最小	
配線接続断面、細径撚線、最大	4 mm <sup>2</sup>	配線接続断面、細径撚線、最小	0.14 mm <sup>2</sup>
接続断面、撚線、最大	2.5 mm <sup>2</sup>	接続断面、撚線、最小	0.14 mm <sup>2</sup>
ツインワイヤエンドフェルール、最大	0.75 mm <sup>2</sup>	ツインワイヤエンドフェルール、最小	0.5 mm <sup>2</sup>
配線接続断面ソリッドコア、最大	4 mm <sup>2</sup>	配線接続断面、ソリッドコア、最小	0.14 mm <sup>2</sup>
接続断面、細径撚線、最小	0.14 mm <sup>2</sup>		

## クランプ用コンダクタ (追加接続)

接続種別、追加接続 PUSH IN

## システム仕様

エンドカバープレートの要求	はい	電位数	1
レベル数	1	レベルごとのクランプポイント数	2
層ごとの電位数	1	内部で交差接続されたレベル	いいえ
取り付けレール	TS 35	N 関数	いいえ
PE 関数	いいえ	PEN 関数	いいえ

## 全般

導体接続断面積 AWG、最大	AWG 12	配線接続断面 AWG、最小	AWG 28
標準	IEC 60947-7-1	取り付けレール	TS 35

## 材料データ

基本材質	Wemid	色	薄いグレー
操作要素の色	橙色	UL 94 可燃性等級	V-0

## 評価データ

定格断面	2.5 mm <sup>2</sup>	定格電圧	800 V
定格 DC 電圧	800 V	公称電流	24 A
最大導体電流	24 A	標準	IEC 60947-7-1
IEC 60947-7-x 準拠の容量抵抗	1.33 mΩ	定格インパルス耐電圧	8 kV
IEC 60947-7-xに準拠した出力損失	0.77 W	サージ電圧カテゴリー	III
汚染度	3		

## 評価データ IECEx/ATEX

証明書番号 (ATEX)	TUEV22ATEX8826U	証明書番号 (IECEx)	IECEXTUR22.0019U
最大電圧 (ATEX)	550 V	電流 (ATEX)	21.5 A
最大導体断面積 (ATEX)	4 mm <sup>2</sup>	最大電圧 (IECEx)	550 V
電流 (IEEX)	21.5 A		

## 追加の技術データ

開放側面	右	箆合仕様	はい
固定形式	箆合仕様	爆発試験バージョン	はい
取り付け方式	TS 35		

技術データ

分類

ETIM 8.0	EC000897	ETIM 9.0	EC000897
ETIM 10.0	EC000897	ECLASS 14.0	27-25-01-01
ECLASS 15.0	27-25-01-01		

図面



## AL2C 2.5 LTGY

Weidmüller Interface GmbH &amp; Co. KG

Klingenbergstraße 26

D-32758 Detmold

Germany

www.weidmueller.com

## アクセサリ

## エンドプレートと分離プレート



分離プレートとエンドプレートは端子台にとって不可欠なアクセサリです。分離プレートは、異なる電位や機能グループを光学および電氣的に分離し、安全性を高め、制御盤内部の構造を明確にします。エンドプレートは端子台列の側面を閉じ、通電部分との接触を防ぎ、清潔で安定した仕上がりを確保します。どちらのコンポーネントも、それぞれのWeidmüller端子台シリーズに正確に適合しており、安全でコンプライアンスに準拠したプロフェッショナルな配線に役立ちます。

## 一般注文データ

種別	ALEP 2C 2.5	バージョン
注文番号	<a href="#">2871750000</a>	端子用エンドプレート, ダークベージュ, 高さ: 55 mm, 幅: 2.1 mm,
GTIN (EAN)	4064675639879	V-0, Wemid, 適合仕様: はい
数量	20 ST	
種別	ALEP 2C 2.5 BL	バージョン
注文番号	<a href="#">2871760000</a>	端子用エンドプレート, 青色, 高さ: 55 mm, 幅: 2.1 mm, V-0, Wemid,
GTIN (EAN)	4064675639886	適合仕様: はい
数量	20 ST	

## エンドブラケット



ワイドミュラーの製品は、端子レールに対する安定的で信頼性の高い取り付けを保証し、スライドを防ぐエンドブラケットを含んでいます。ネジ有り / 無しのバージョンも利用できます。エンドブラケットには、グループマーカー対応のマーキングオプション、およびテストプラグホルダーが含まれます。

## 一般注文データ

種別	AEB 35 SC/1	バージョン
注文番号	<a href="#">1991920000</a>	Aシリーズ, エンドブラケット
GTIN (EAN)	4050118376722	
数量	50 ST	

## テストアダプターとテストソケット



端子台とテスト機器の間の電氣的接続には、テストアダプターとテストプラグが使用されます。これにより、電気接点を配線状態で確立でき、測定を容易に行うことができます。

## AL2C 2.5 LTGY

Weidmüller Interface GmbH & Co. KG  
Klingenbergstraße 26  
D-32758 Detmold  
Germany

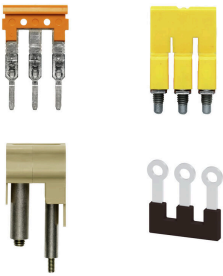
www.weidmueller.com

## アクセサリ

## 一般注文データ

種別	ATPG 2.5 MI-R	バージョン
注文番号	<a href="#">1991960000</a>	テストアダプター (端子), 1.5 mm <sup>2</sup> , 250 V, 0.2 A
GTIN (EAN)	4050118376685	
数量	50 ST	
種別	ATPG 2.5/3	バージョン
注文番号	<a href="#">2041190000</a>	テストアダプター (端子), 1.5 mm <sup>2</sup> , 250 V, 0.2 A
GTIN (EAN)	4050118409604	
数量	25 ST	
種別	ATPG 2.5/5	バージョン
注文番号	<a href="#">2041180000</a>	テストアダプター (端子), 1.5 mm <sup>2</sup> , 250 V, 0.2 A
GTIN (EAN)	4050118409505	
数量	25 ST	
種別	ATPG 1.5-10 L	バージョン
注文番号	<a href="#">1991890000</a>	テストアダプター (端子), 1.5 mm <sup>2</sup> , 250 V, 0.2 A
GTIN (EAN)	4050118376647	
数量	50 ST	

## 渡り配線



隣接する端子台に対する電位分布または乗算は、渡り配線を介して実現されます。また、追加の配線作業を容易に回避することができます。電極が破損しても、端子台の接触信頼性は確保されます。当社の品揃えは、モジュラー式端子台用での差し込み式でネジ固定可能な渡り配線システムを提供します。

## 一般注文データ

種別	ZQV 2.5N/10	バージョン
注文番号	<a href="#">1527690000</a>	渡り配線コネクタ (端子), 接続されている, 橙色, 24 A, 極数: 10, ピッチ (mm) (P): 5.10, 絶縁: はい, 幅: 48.7 mm
GTIN (EAN)	4050118447989	
数量	20 ST	
種別	ZQV 2.5N/10 BL	バージョン
注文番号	<a href="#">1527880000</a>	渡り配線コネクタ (端子), 接続されている, 青色, 24 A, 極数: 10, ピッチ (mm) (P): 5.10, 絶縁: はい, 幅: 48.7 mm
GTIN (EAN)	4050118448573	
数量	20 ST	
種別	ZQV 2.5N/10 RD	バージョン
注文番号	<a href="#">2108910000</a>	渡り配線コネクタ (端子), 接続されている, 赤色, 24 A, 極数: 10, ピッチ (mm) (P): 5.10, 絶縁: はい, 幅: 48.7 mm
GTIN (EAN)	4050118486018	
数量	20 ST	
種別	ZQV 2.5N/2	バージョン
注文番号	<a href="#">1527540000</a>	渡り配線コネクタ (端子), 接続されている, 橙色, 24 A, 極数: 2, ピッチ (mm) (P): 5.10, 絶縁: はい, 幅: 7.9 mm
GTIN (EAN)	4050118448467	
数量	60 ST	
種別	ZQV 2.5N/2 BL	バージョン
注文番号	<a href="#">1527740000</a>	渡り配線コネクタ (端子), 接続されている, 青色, 24 A, 極数: 2, ピッチ (mm) (P): 5.10, 絶縁: はい, 幅: 7.9 mm
GTIN (EAN)	4050118448658	
数量	60 ST	

## AL2C 2.5 LTGY

Weidmüller Interface GmbH &amp; Co. KG

Klingenbergstraße 26

D-32758 Detmold

Germany

www.weidmueller.com

## アクセサリ

種別	ZQV 2.5N/2 RD	バージョン
注文番号	<a href="#">2108470000</a>	渡り配線コネクタ (端子), 接続されている, 赤色, 24 A, 極数: 2, ピッチ
GTIN (EAN)	4050118448542	(mm) (P): 5.10, 絶縁: はい, 幅: 7.9 mm
数量	60 ST	
種別	ZQV 2.5N/20	バージョン
注文番号	<a href="#">1527720000</a>	渡り配線コネクタ (端子), 接続されている, 橙色, 24 A, 極数: 20, ピッチ
GTIN (EAN)	4050118447972	(mm) (P): 5.10, 絶縁: はい, 幅: 102 mm
数量	20 ST	
種別	ZQV 2.5N/20 BL	バージョン
注文番号	<a href="#">1527890000</a>	渡り配線コネクタ (端子), 接続されている, 青色, 24 A, 極数: 20, ピッチ
GTIN (EAN)	4050118448566	(mm) (P): 5.10, 絶縁: はい, 幅: 102 mm
数量	20 ST	
種別	ZQV 2.5N/20 RD	バージョン
注文番号	<a href="#">2108920000</a>	渡り配線コネクタ (端子), 接続されている, 赤色, 24 A, 極数: 20, ピッチ
GTIN (EAN)	4050118485899	(mm) (P): 5.10, 絶縁: はい, 幅: 102 mm
数量	20 ST	
種別	ZQV 2.5N/3	バージョン
注文番号	<a href="#">1527570000</a>	渡り配線コネクタ (端子), 接続されている, 橙色, 24 A, 極数: 3, ピッチ
GTIN (EAN)	4050118448450	(mm) (P): 5.10, 絶縁: はい, 幅: 13 mm
数量	60 ST	
種別	ZQV 2.5N/3 BL	バージョン
注文番号	<a href="#">1527770000</a>	渡り配線コネクタ (端子), 接続されている, 青色, 24 A, 極数: 3, ピッチ
GTIN (EAN)	4050118448641	(mm) (P): 5.10, 絶縁: はい, 幅: 13 mm
数量	60 ST	
種別	ZQV 2.5N/3 RD	バージョン
注文番号	<a href="#">2108690000</a>	渡り配線コネクタ (端子), 接続されている, 赤色, 24 A, 極数: 3, ピッチ
GTIN (EAN)	4050118448535	(mm) (P): 5.10, 絶縁: はい, 幅: 13 mm
数量	60 ST	
種別	ZQV 2.5N/4	バージョン
注文番号	<a href="#">1527590000</a>	渡り配線コネクタ (端子), 接続されている, 橙色, 24 A, 極数: 4, ピッチ
GTIN (EAN)	4050118448443	(mm) (P): 5.10, 絶縁: はい, 幅: 18.1 mm
数量	60 ST	
種別	ZQV 2.5N/4 BL	バージョン
注文番号	<a href="#">1527780000</a>	渡り配線コネクタ (端子), 接続されている, 青色, 24 A, 極数: 4, ピッチ
GTIN (EAN)	4050118448634	(mm) (P): 5.10, 絶縁: はい, 幅: 18.1 mm
数量	60 ST	
種別	ZQV 2.5N/4 RD	バージョン
注文番号	<a href="#">2108700000</a>	渡り配線コネクタ (端子), 接続されている, 赤色, 24 A, 極数: 4, ピッチ
GTIN (EAN)	4050118448528	(mm) (P): 5.10, 絶縁: はい, 幅: 18.1 mm
数量	60 ST	
種別	ZQV 2.5N/5	バージョン
注文番号	<a href="#">1527620000</a>	渡り配線コネクタ (端子), 接続されている, 橙色, 24 A, 極数: 5, ピッチ
GTIN (EAN)	4050118448436	(mm) (P): 5.10, 絶縁: はい, 幅: 23.2 mm
数量	20 ST	
種別	ZQV 2.5N/5 BL	バージョン
注文番号	<a href="#">1527790000</a>	渡り配線コネクタ (端子), 接続されている, 青色, 24 A, 極数: 5, ピッチ
GTIN (EAN)	4050118448627	(mm) (P): 5.10, 絶縁: はい, 幅: 23.2 mm
数量	20 ST	
種別	ZQV 2.5N/5 RD	バージョン
注文番号	<a href="#">2108710000</a>	渡り配線コネクタ (端子), 接続されている, 赤色, 24 A, 極数: 5, ピッチ
GTIN (EAN)	4050118448511	(mm) (P): 5.10, 絶縁: はい, 幅: 23.2 mm
数量	20 ST	

## AL2C 2.5 LTGY

Weidmüller Interface GmbH &amp; Co. KG

Klingenbergstraße 26

D-32758 Detmold

Germany

www.weidmueller.com

## アクセサリ

種別	ZQV 2.5N/50	バージョン
注文番号	<a href="#">1527730000</a>	渡り配線コネクタ (端子), 接続されている, 橙色, 24 A, 極数: 50, ピッチ
GTIN (EAN)	4050118411362	(mm) (P): 5.10, 絶縁: はい, 幅: 255 mm
数量	5 ST	
種別	ZQV 2.5N/50 BL	バージョン
注文番号	<a href="#">1527920000</a>	渡り配線コネクタ (端子), 接続されている, 青色, 24 A, 極数: 50, ピッチ
GTIN (EAN)	4050118448559	(mm) (P): 5.10, 絶縁: はい, 幅: 255 mm
数量	5 ST	
種別	ZQV 2.5N/50 RD	バージョン
注文番号	<a href="#">2109000000</a>	渡り配線コネクタ (端子), 接続されている, 赤色, 24 A, 極数: 50, ピッチ
GTIN (EAN)	4050118486001	(mm) (P): 5.10, 絶縁: はい, 幅: 255 mm
数量	5 ST	
種別	ZQV 2.5N/6	バージョン
注文番号	<a href="#">1527630000</a>	渡り配線コネクタ (端子), 接続されている, 橙色, 24 A, 極数: 6, ピッチ
GTIN (EAN)	4050118448429	(mm) (P): 5.10, 絶縁: はい, 幅: 28.3 mm
数量	20 ST	
種別	ZQV 2.5N/6 BL	バージョン
注文番号	<a href="#">1527820000</a>	渡り配線コネクタ (端子), 接続されている, 青色, 24 A, 極数: 6, ピッチ
GTIN (EAN)	4050118448610	(mm) (P): 5.10, 絶縁: はい, 幅: 28.3 mm
数量	20 ST	
種別	ZQV 2.5N/6 RD	バージョン
注文番号	<a href="#">2108720000</a>	渡り配線コネクタ (端子), 接続されている, 赤色, 24 A, 極数: 6, ピッチ
GTIN (EAN)	4050118448504	(mm) (P): 5.10, 絶縁: はい, 幅: 28.3 mm
数量	20 ST	
種別	ZQV 2.5N/7	バージョン
注文番号	<a href="#">1527640000</a>	渡り配線コネクタ (端子), 接続されている, 橙色, 24 A, 極数: 7, ピッチ
GTIN (EAN)	4050118448412	(mm) (P): 5.10, 絶縁: はい, 幅: 33.4 mm
数量	20 ST	
種別	ZQV 2.5N/7 BL	バージョン
注文番号	<a href="#">1527830000</a>	渡り配線コネクタ (端子), 接続されている, 青色, 24 A, 極数: 7, ピッチ
GTIN (EAN)	4050118448603	(mm) (P): 5.10, 絶縁: はい, 幅: 33.4 mm
数量	20 ST	
種別	ZQV 2.5N/7 RD	バージョン
注文番号	<a href="#">2108810000</a>	渡り配線コネクタ (端子), 接続されている, 赤色, 24 A, 極数: 7, ピッチ
GTIN (EAN)	4050118448498	(mm) (P): 5.10, 絶縁: はい, 幅: 33.4 mm
数量	20 ST	
種別	ZQV 2.5N/8	バージョン
注文番号	<a href="#">1527670000</a>	渡り配線コネクタ (端子), 接続されている, 橙色, 24 A, 極数: 8, ピッチ
GTIN (EAN)	4050118448405	(mm) (P): 5.10, 絶縁: はい, 幅: 38.5 mm
数量	20 ST	
種別	ZQV 2.5N/8 BL	バージョン
注文番号	<a href="#">1527840000</a>	渡り配線コネクタ (端子), 接続されている, 青色, 24 A, 極数: 8, ピッチ
GTIN (EAN)	4050118448597	(mm) (P): 5.10, 絶縁: はい, 幅: 38.5 mm
数量	20 ST	
種別	ZQV 2.5N/8 RD	バージョン
注文番号	<a href="#">2108870000</a>	渡り配線コネクタ (端子), 接続されている, 赤色, 24 A, 極数: 8, ピッチ
GTIN (EAN)	4050118448481	(mm) (P): 5.10, 絶縁: はい, 幅: 38.5 mm
数量	20 ST	
種別	ZQV 2.5N/9	バージョン
注文番号	<a href="#">1527680000</a>	渡り配線コネクタ (端子), 接続されている, 橙色, 24 A, 極数: 9, ピッチ
GTIN (EAN)	4050118447996	(mm) (P): 5.10, 絶縁: はい, 幅: 43.6 mm
数量	20 ST	

## AL2C 2.5 LTGY

Weidmüller Interface GmbH &amp; Co. KG

Klingenbergstraße 26

D-32758 Detmold

Germany

www.weidmueller.com

## アクセサリ

種別	ZQV 2.5N/9 BL	バージョン
注文番号	<a href="#">1527870000</a>	渡り配線コネクタ (端子), 接続されている, 青色, 24 A, 極数: 9, ピッチ
GTIN (EAN)	4050118448580	(mm) (P): 5.10, 絶縁: はい, 幅: 43.6 mm
数量	20 ST	
種別	ZQV 2.5N/9 RD	バージョン
注文番号	<a href="#">2108900000</a>	渡り配線コネクタ (端子), 接続されている, 赤色, 24 A, 極数: 9, ピッチ
GTIN (EAN)	4050118448474	(mm) (P): 5.10, 絶縁: はい, 幅: 43.6 mm
数量	20 ST	

## 空白



Dekafix (DEK) マーカーは、全導体とプラグインコネクタ、さらに電子副次構成に対応する総合マーカーです。このシステムは短い番号ので配列に適しており、即時印刷対応マーカーの広範な範囲を対象とします。一度の作業手順で迅速にインストールできる被覆剥きを提供します。印刷は読みやすく、コントラストも豊かで、幅は多種類が利用可能です。

- 即時使用可能なマーカーの広い対象範囲
- 迅速な設置に対応する被覆剥き
- ワイドミューラーの全ケーブルコネクタに対応する端子台マーカー
- ブランク MultiCard または標準印刷

カスタム印字の場合：お客様のラベリング仕様に関しては、当社のラベリングソフトウェア、M-PrintPRO または M-PrintPRO Online (インストール未実施) のファイルをお送りください。

## 一般注文データ

種別	DEK 5/5 MC NE BR	バージョン
注文番号	<a href="#">1249870000</a>	Dekafix, 端子マーカー, 5 x 5 mm, ピッチ (mm) (P): 5.00 Weidmueller,
GTIN (EAN)	4050118051865	茶色
数量	1000 ST	

## V0



Dekafix (DEK) マーカーは、全導体とプラグインコネクタ、さらに電子副次構成に対応する総合マーカーです。このシステムは短い番号ので配列に適しており、即時印刷対応マーカーの広範な範囲を対象とします。一度の作業手順で迅速にインストールできる被覆剥きを提供します。印刷は読みやすく、コントラストも豊かで、幅は多種類が利用可能です。

- 即時使用可能なマーカーの広い対象範囲
- 迅速な設置に対応する被覆剥き
- ワイドミューラーの全ケーブルコネクタに対応する端子台マーカー
- ブランク MultiCard または標準印刷

カスタム印字の場合：お客様のラベリング仕様に関しては、当社のラベリングソフトウェア、M-PrintPRO または M-PrintPRO Online (インストール未実施) のファイルをお送りください。

## AL2C 2.5 LTGY

**Weidmüller Interface GmbH & Co. KG**  
 Klingenbergstraße 26  
 D-32758 Detmold  
 Germany

www.weidmueller.com

## アクセサリ

## 一般注文データ

種別	DEK 5/5 MC NE VO WS	バージョン
注文番号	<a href="#">1388530000</a>	Dekafix, 端子マーカー, 5 x 5 mm, ピッチ (mm) (P): 5.00 Weidmueller,
GTIN (EAN)	4050118188622	白色
数量	1000 ST	

## 空白



Dekafix (DEK) マーカーは、全導体とプラグインコネクタ、さらに電子副次構成に対応する総合マーカーです。このシステムは短い番号ので配列に適しており、即時印刷対応マーカーの広範な範囲を対象とします。

一度の作業手順で迅速にインストールできる被覆剥きを提供します。印刷は読みやすく、コントラストも豊かで、幅は多種類が利用可能です。

- 即時使用可能なマーカーの広い対象範囲
- 迅速な設置に対応する被覆剥き
- ワイドミュラーの全ケーブルコネクタに対応する端子台マーカー
- ブランク MultiCard または標準印刷

カスタム印字の場合：お客様のラベリング仕様に関しては、当社のラベリングソフトウェア、M-PrintPRO または M-PrintPRO Online (インストール未実施) のファイルをお送りください。

## 一般注文データ

種別	DEK 5/5 MC NE VI	バージョン
注文番号	<a href="#">1249860000</a>	Dekafix, 端子マーカー, 5 x 5 mm, ピッチ (mm) (P): 5.00 Weidmueller,
GTIN (EAN)	4050118042764	スマイレ色
数量	1000 ST	

## カスタム印刷



Dekafix (DEK) マーカーは、全導体とプラグインコネクタ、さらに電子副次構成に対応する総合マーカーです。このシステムは短い番号ので配列に適しており、即時印刷対応マーカーの広範な範囲を対象とします。

一度の作業手順で迅速にインストールできる被覆剥きを提供します。印刷は読みやすく、コントラストも豊かで、幅は多種類が利用可能です。

- 即時使用可能なマーカーの広い対象範囲
- 迅速な設置に対応する被覆剥き
- ワイドミュラーの全ケーブルコネクタに対応する端子台マーカー
- ブランク MultiCard または標準印刷

カスタム印字の場合：お客様のラベリング仕様に関しては、当社のラベリングソフトウェア、M-PrintPRO または M-PrintPRO Online (インストール未実施) のファイルをお送りください。

## 一般注文データ

種別	DEK 5/5 MC SDR	バージョン
注文番号	<a href="#">1609810000</a>	Dekafix, 端子マーカー, 5 x 5 mm, ピッチ (mm) (P): 5.00 Weidmueller,
GTIN (EAN)	4008190456597	顧客の仕様に準拠
数量	200 ST	

## AL2C 2.5 LTGY

Weidmüller Interface GmbH & Co. KG  
Klingenbergstraße 26  
D-32758 Detmold  
Germany

## アクセサリ

www.weidmueller.com

## 空白



Dekafix (DEK) マーカーは、半導体とプラグインコネクタ、さらに電子副次構成に対応する総合マーカーです。このシステムは短い番号ので配列に適しており、即時印刷対応マーカーの広範な範囲を対象とします。

一度の作業手順で迅速にインストールできる被覆剥きを提供します。印刷は読みやすく、コントラストも豊かで、幅は多種類が利用可能です。

- 即時使用可能なマーカーの広い対象範囲
- 迅速な設置に対応する被覆剥き
- ワイドミュラーの全ケーブルコネクタに対応する端子台マーカー

- ブランク MultiCard または標準印刷

カスタム印字の場合：お客様のラベリング仕様に関しては、当社のラベリングソフトウェア、M-PrintPRO または M-PrintPRO Online (インストール未実施) のファイルをお送りください。

## 一般注文データ

種別	DEK 5/5 MC NE BL	バージョン
注文番号	<a href="#">1609801693</a>	Dekafix, 端子マーカー, 5 x 5 mm, ピッチ (mm) (P): 5.00 Weidmueller,
GTIN (EAN)	4008190397166	青色
数量	1000 ST	
種別	DEK 5/5 MC NE GE	バージョン
注文番号	<a href="#">1609801687</a>	Dekafix, 端子マーカー, 5 x 5 mm, ピッチ (mm) (P): 5.00 Weidmueller,
GTIN (EAN)	4008190397135	黄色
数量	1000 ST	
種別	DEK 5/5 MC NE GN	バージョン
注文番号	<a href="#">1609801688</a>	Dekafix, 端子マーカー, 5 x 5 mm, ピッチ (mm) (P): 5.00 Weidmueller,
GTIN (EAN)	4008190397142	緑色
数量	1000 ST	
種別	DEK 5/5 MC NE GR	バージョン
注文番号	<a href="#">1609801691</a>	Dekafix, 端子マーカー, 5 x 5 mm, ピッチ (mm) (P): 5.00 Weidmueller,
GTIN (EAN)	4008190397159	グレー
数量	1000 ST	
種別	DEK 5/5 MC NE OR	バージョン
注文番号	<a href="#">1238340000</a>	Dekafix, 端子マーカー, 5 x 5 mm, ピッチ (mm) (P): 5.00 Weidmueller,
GTIN (EAN)	4050118062632	橙色
数量	1000 ST	
種別	DEK 5/5 MC NE RT	バージョン
注文番号	<a href="#">1609801686</a>	Dekafix, 端子マーカー, 5 x 5 mm, ピッチ (mm) (P): 5.00 Weidmueller,
GTIN (EAN)	4008190397128	赤色
数量	1000 ST	
種別	DEK 5/5 MC NE SW	バージョン
注文番号	<a href="#">1457550000</a>	Dekafix, 端子マーカー, 5 x 5 mm, ピッチ (mm) (P): 5.00 Weidmueller,
GTIN (EAN)	4050118263817	黒色
数量	1000 ST	
種別	DEK 5/5 MC NE WS	バージョン
注文番号	<a href="#">1609801044</a>	Dekafix, 端子マーカー, 5 x 5 mm, ピッチ (mm) (P): 5.00 Weidmueller,
GTIN (EAN)	4008190397111	白色
数量	1000 ST	

## アクセサリ

## Plus



Dekafix (DEK) マーカーは、全導体とプラグインコネクタ、さらに電子副次構成に対応する総合マーカーです。このシステムは短い番号ので配列に適しており、即時印刷対応マーカーの広範な範囲を対象とします。

一度の作業手順で迅速にインストールできる被覆剥きを提供します。印刷は読みやすく、コントラストも豊かで、幅は多種類が利用可能です。

- 即時使用可能なマーカーの広い対象範囲
- 迅速な設置に対応する被覆剥き
- ワイドミュラーの全ケーブルコネクタに対応する端子台マーカー
- ブランク MultiCard または標準印刷

カスタム印字の場合：お客様のラベリング仕様に関しては、当社のラベリングソフトウェア、M-PrintPRO または M-PrintPRO Online (インストール未実施) のファイルをお送りください。

## 一般注文データ

種別	DEK 5/5 PLUS MC NE GE	バージョン
注文番号	<a href="#">1907520000</a>	Dekafix, 端子マーカー, 5 x 5 mm, ピッチ (mm) (P): 5.00 Weidmueller,
GTIN (EAN)	4032248532100	黄色
数量	1000 ST	
種別	DEK 5/5 PLUS MC NE WS	バージョン
注文番号	<a href="#">1854490000</a>	Dekafix, 端子マーカー, 5 x 5 mm, ピッチ (mm) (P): 5.00 Weidmueller,
GTIN (EAN)	4032248393596	白色
数量	1000 ST	

## カスタム印刷



Dekafix (DEK) マーカーは、全導体とプラグインコネクタ、さらに電子副次構成に対応する総合マーカーです。このシステムは短い番号ので配列に適しており、即時印刷対応マーカーの広範な範囲を対象とします。

一度の作業手順で迅速にインストールできる被覆剥きを提供します。印刷は読みやすく、コントラストも豊かで、幅は多種類が利用可能です。

- 即時使用可能なマーカーの広い対象範囲
- 迅速な設置に対応する被覆剥き
- ワイドミュラーの全ケーブルコネクタに対応する端子台マーカー
- ブランク MultiCard または標準印刷

カスタム印字の場合：お客様のラベリング仕様に関しては、当社のラベリングソフトウェア、M-PrintPRO または M-PrintPRO Online (インストール未実施) のファイルをお送りください。

## 一般注文データ

種別	DEK 5/5 PLUS MC SDR	バージョン
注文番号	<a href="#">1854500000</a>	Dekafix, 端子マーカー, 5 x 5 mm, ピッチ (mm) (P): 5.00 Weidmueller,
GTIN (EAN)	4032248393602	顧客の仕様に準拠
数量	200 ST	

## AL2C 2.5 LTGY

**Weidmüller Interface GmbH & Co. KG**  
 Klingenbergstraße 26  
 D-32758 Detmold  
 Germany

## アクセサリ

www.weidmueller.com

## 空白



Dekafix (DEK) マーカーは、全導体とプラグインコネクタ、さらに電子副次構成に対応する総合マーカーです。このシステムは短い番号ので配列に適しており、即時印刷対応マーカーの広範な範囲を対象とします。

一度の作業手順で迅速にインストールできる被覆剥きを提供します。印刷は読みやすく、コントラストも豊かで、幅は多種類が利用可能です。

- 即時使用可能なマーカーの広い対象範囲
- 迅速な設置に対応する被覆剥き
- ワイドミューラーの全ケーブルコネクタに対応する端子台マーカー

- ブランク MultiCard または標準印刷

カスタム印字の場合：お客様のラベリング仕様に関しては、当社のラベリングソフトウェア、M-PrintPRO または M-PrintPRO Online (インストール未実施) のファイルをお送りください。

## 一般注文データ

種別	DEK 5/5 S MC NE WS	バージョン
注文番号	<a href="#">1341620000</a>	Dekafix, 端子マーカー, 5 x 5 mm, ピッチ (mm) (P): 5.00 Weidmueller,
GTIN (EAN)	4050118145793	白色
数量	400 ST	

## カスタム印刷



Dekafix (DEK) マーカーは、全導体とプラグインコネクタ、さらに電子副次構成に対応する総合マーカーです。このシステムは短い番号ので配列に適しており、即時印刷対応マーカーの広範な範囲を対象とします。

一度の作業手順で迅速にインストールできる被覆剥きを提供します。印刷は読みやすく、コントラストも豊かで、幅は多種類が利用可能です。

- 即時使用可能なマーカーの広い対象範囲
- 迅速な設置に対応する被覆剥き
- ワイドミューラーの全ケーブルコネクタに対応する端子台マーカー

- ブランク MultiCard または標準印刷

カスタム印字の場合：お客様のラベリング仕様に関しては、当社のラベリングソフトウェア、M-PrintPRO または M-PrintPRO Online (インストール未実施) のファイルをお送りください。

## 一般注文データ

種別	DEK 5/5 S MC SDR	バージョン
注文番号	<a href="#">1341590000</a>	Dekafix, 端子マーカー, 5 x 5 mm, ピッチ (mm) (P): 5.00 Weidmueller,
GTIN (EAN)	4050118146042	顧客の仕様に準拠
数量	80 ST	
種別	WS 10/5 M PLUS MC SDR	バージョン
注文番号	<a href="#">2007770000</a>	WS, 端子マーカー, 10 x 5 mm, ピッチ (mm) (P): 5.00 Weidmueller, ア
GTIN (EAN)	4050118393279	レン・ブラッドリー, 顧客の仕様に準拠
数量	120 ST	

## アクセサリ

## 空白



WS マーカーは、W モデルシリーズコネクタに最適です。WS タグはシステム互換性により、I モデルシリーズおよび Z モデルシリーズでも使用可能です。大型のマーキング面は、長い文字列だけでなく、複数行のテキストも許容します。

WS マーカーは、個別調整の長い文字列を有するラベルに最適です。実績豊富な MultiCard フォーマットにより、PrintJet CONNECT、またはプロッタでの印刷が可能です。

- ストリップまたは個別に実装可能
  - 実績豊富な MultiCard フォーマットマーカー
- カスタム印字の場合：お客様のラベリング仕様に関しては、当社のラベリングソフトウェア、M-PrintPRO または M-PrintPRO Online (インストール未実施) のファイルをお送りください。

## 一般注文データ

種別	WS 10/5 M PLUS MC NE WS	バージョン
注文番号	<a href="#">2003770000</a>	WS, 端子マーカー, 10 x 5 mm, ピッチ (mm) (P): 5.00 Weidmueller, ア
GTIN (EAN)	4050118424447	レン・ブラッドリー, 白色
数量	600 ST	
種別	WS 10/5 M MC NE WS	バージョン
注文番号	<a href="#">1792000000</a>	WS, 端子マーカー, 10 x 5 mm, ピッチ (mm) (P): 5.00 Weidmueller, ア
GTIN (EAN)	4032248223862	レン・ブラッドリー, 白色
数量	720 ST	

## カスタム印刷



WS マーカーは、W モデルシリーズコネクタに最適です。WS タグはシステム互換性により、I モデルシリーズおよび Z モデルシリーズでも使用可能です。大型のマーキング面は、長い文字列だけでなく、複数行のテキストも許容します。

WS マーカーは、個別調整の長い文字列を有するラベルに最適です。実績豊富な MultiCard フォーマットにより、PrintJet CONNECT、またはプロッタでの印刷が可能です。

- ストリップまたは個別に実装可能
  - 実績豊富な MultiCard フォーマットマーカー
- カスタム印字の場合：お客様のラベリング仕様に関しては、当社のラベリングソフトウェア、M-PrintPRO または M-PrintPRO Online (インストール未実施) のファイルをお送りください。

## 一般注文データ

種別	WS 10/5 MC M SDR	バージョン
注文番号	<a href="#">1792010000</a>	WS, 端子マーカー, 10 x 5 mm, ピッチ (mm) (P): 5.00 Weidmueller, ア
GTIN (EAN)	4032248223879	レン・ブラッドリー, 顧客の仕様に準拠
数量	144 ST	

## アクセサリ

## 空白



WS マーカーは、W モデルシリーズコネクタに最適です。WS タグはシステム互換性により、I モデルシリーズおよび Z モデルシリーズでも使用可能です。大型のマーキング面は、長い文字列だけでなく、複数行のテキストも許容します。

WS マーカーは、個別調整の長い文字列を有するラベルに最適です。実績豊富な MultiCard フォーマットにより、PrintJet CONNECT、またはプロッタでの印刷が可能です。

- ストリップまたは個別に実装可能
- 実績豊富な MultiCard フォーマットマーカー

カスタム印字の場合：お客様のラベリング仕様に関しては、当社のラベリングソフトウェア、M-PrintPRO または M-PrintPRO Online (インストール未実施) のファイルをお送りください。

## 一般注文データ

種別	WS 10/5 MC NE BL	バージョン
注文番号	<a href="#">1773531693</a>	WS, 端子マーカー, 10 x 5 mm, ピッチ (mm) (P): 5.00 Weidmueller, ア
GTIN (EAN)	4032248141814	レン・ブラッドリー, 青色
数量	720 ST	
種別	WS 10/5 MC NE GE	バージョン
注文番号	<a href="#">1773531687</a>	WS, 端子マーカー, 10 x 5 mm, ピッチ (mm) (P): 5.00 Weidmueller, ア
GTIN (EAN)	4032248141753	レン・ブラッドリー, 黄色
数量	720 ST	
種別	WS 10/5 MC NE RT	バージョン
注文番号	<a href="#">1773531686</a>	WS, 端子マーカー, 10 x 5 mm, ピッチ (mm) (P): 5.00 Weidmueller, ア
GTIN (EAN)	4032248141746	レン・ブラッドリー, 赤色
数量	720 ST	
種別	WS 10/5 MC NE WS	バージョン
注文番号	<a href="#">1635000000</a>	WS, 端子マーカー, 10 x 5 mm, ピッチ (mm) (P): 5.00 Weidmueller, ア
GTIN (EAN)	4008190261948	レン・ブラッドリー, 白色
数量	720 ST	

## カスタム印刷



WS マーカーは、W モデルシリーズコネクタに最適です。WS タグはシステム互換性により、I モデルシリーズおよび Z モデルシリーズでも使用可能です。大型のマーキング面は、長い文字列だけでなく、複数行のテキストも許容します。

WS マーカーは、個別調整の長い文字列を有するラベルに最適です。実績豊富な MultiCard フォーマットにより、PrintJet CONNECT、またはプロッタでの印刷が可能です。

- ストリップまたは個別に実装可能
- 実績豊富な MultiCard フォーマットマーカー

カスタム印字の場合：お客様のラベリング仕様に関しては、当社のラベリングソフトウェア、M-PrintPRO または M-PrintPRO Online (インストール未実施) のファイルをお送りください。

## AL2C 2.5 LTGY

**Weidmüller Interface GmbH & Co. KG**  
 Klingenbergstraße 26  
 D-32758 Detmold  
 Germany

www.weidmueller.com

## アクセサリ

## 一般注文データ

種別	WS 10/5 MC SDR	バージョン
注文番号	<a href="#">1635010000</a>	WS, 端子マーカ-、10 x 5 mm, ピッチ (mm) (P): 5.00 Weidmueller, ア
GTIN (EAN)	4008190456634	レン・ブラッドリー、顧客の仕様に準拠
数量	144 ST	

## 空白



WS マーカ-は、W モデルシリーズコネクタに最適です。WS タグはシステム互換性により、I モデルシリーズおよび Z モデルシリーズでも使用可能です。大型のマーキング面は、長い文字列だけでなく、複数行のテキストも許容します。

WS マーカ-は、個別調整の長い文字列を有するラベルに最適です。実績豊富な MultiCard フォーマットにより、PrintJet CONNECT、またはプロッタでの印刷が可能です。

- ストリップまたは個別に実装可能
  - 実績豊富な MultiCard フォーマットマーカ-
- カスタム印字の場合：お客様のラベリング仕様に関しては、当社のラベリングソフトウェア、M-PrintPRO または M-PrintPRO Online (インストール未実施) のファイルをお送りください。

## 一般注文データ

種別	WS 10/5 PLUS MC NE WS	バージョン
注文番号	<a href="#">1046380000</a>	WS, 端子マーカ-、10 x 5 mm, ピッチ (mm) (P): 5.00 Weidmueller, ア
GTIN (EAN)	4032248782086	レン・ブラッドリー、白色
数量	600 ST	

## カスタム印刷



WS マーカ-は、W モデルシリーズコネクタに最適です。WS タグはシステム互換性により、I モデルシリーズおよび Z モデルシリーズでも使用可能です。大型のマーキング面は、長い文字列だけでなく、複数行のテキストも許容します。

WS マーカ-は、個別調整の長い文字列を有するラベルに最適です。実績豊富な MultiCard フォーマットにより、PrintJet CONNECT、またはプロッタでの印刷が可能です。

- ストリップまたは個別に実装可能
  - 実績豊富な MultiCard フォーマットマーカ-
- カスタム印字の場合：お客様のラベリング仕様に関しては、当社のラベリングソフトウェア、M-PrintPRO または M-PrintPRO Online (インストール未実施) のファイルをお送りください。

## 一般注文データ

種別	WS 10/5 PLUS MC SDR	バージョン
注文番号	<a href="#">1046320000</a>	WS, 端子マーカ-、10 x 5 mm, ピッチ (mm) (P): 5.00 Weidmueller, ア
GTIN (EAN)	4032248782024	レン・ブラッドリー、顧客の仕様に準拠
数量	120 ST	

## アクセサリ

## DEK 5/5



## WS/ DEK

MultiMark 端子台マーカは、ふたつのコンポーネントから構成される革新的な複合材を使用しています。マーカのハードベースの外形がコネクタにしっかりとハマります。弾性表面仕上げにより、マーカの取り付けが容易になります。この特殊なパンチ加工材は、特に長い端子台で積み重なりがちなわずかな間隔の違いに対応するために、ストリップの伸張を可能にします。別の1点の長所：表面材の優れた印刷適性により、耐久性および摩耗耐性に優れたラベリングを実現します。300 dpiの印刷分解能で、非常に読みやすい表記が得られます。

## MultiMark で得られるメリット

- 強固な保持と耐久性に優れた印刷
- 連続ストリップにより、設置時間を節約
- 革新的な複合材質により容易に取り付け可能
- 最適な読みやすさを実現する大きな印字フィールド
- 製造元に依存しない事による柔軟性

## 一般注文データ

種別	DEK 5/5 MM WS	バージョン
注文番号	<a href="#">2007110000</a>	Dekafix, 端子マーカ, 5 x 5 mm, Weidmueller, 白色
GTIN (EAN)	4050118391862	
数量	800 ST	

## WS 8/5



## WS/ DEK

MultiMark 端子台マーカは、ふたつのコンポーネントから構成される革新的な複合材を使用しています。マーカのハードベースの外形がコネクタにしっかりとハマります。弾性表面仕上げにより、マーカの取り付けが容易になります。この特殊なパンチ加工材は、特に長い端子台で積み重なりがちなわずかな間隔の違いに対応するために、ストリップの伸張を可能にします。別の1点の長所：表面材の優れた印刷適性により、耐久性および摩耗耐性に優れたラベリングを実現します。300 dpiの印刷分解能で、非常に読みやすい表記が得られます。

## MultiMark で得られるメリット

- 強固な保持と耐久性に優れた印刷
- 連続ストリップにより、設置時間を節約
- 革新的な複合材質により容易に取り付け可能
- 最適な読みやすさを実現する大きな印字フィールド
- 製造元に依存しない事による柔軟性

## 一般注文データ

種別	WS 8/5 MM WS	バージョン
注文番号	<a href="#">2007150000</a>	WS, 端子マーカ, 8 x 5 mm, Weidmueller, 白色
GTIN (EAN)	4050118392029	
数量	800 ST	

## アクセサリ

## 空白



WS マーカーは、W モデルシリーズコネクタに最適です。WS タグはシステム互換性により、I モデルシリーズおよび Z モデルシリーズでも使用可能です。大型のマーキング面は、長い文字列だけでなく、複数行のテキストも許容します。

WS マーカーは、個別調整の長い文字列を有するラベルに最適です。実績豊富な MultiCard フォーマットにより、PrintJet CONNECT、またはプロッタでの印刷が可能です。

- ストリップまたは個別に実装可能
  - 実績豊富な MultiCard フォーマットマーカー
- カスタム印字の場合：お客様のラベリング仕様に関しては、当社のラベリングソフトウェア、M-PrintPRO または M-PrintPRO Online (インストール未実施) のファイルをお送りください。

## 一般注文データ

種別	WS 8/5 MC NE BL	バージョン
注文番号	<a href="#">1773521693</a>	WS, 端子マーカー, 8 x 5 mm, ピッチ (mm) (P): 5.00 Weidmueller, ア
GTIN (EAN)	4032248141715	レン・ブラッドリー, 青色
数量	720 ST	
種別	WS 8/5 MC NE GE	バージョン
注文番号	<a href="#">1773521687</a>	WS, 端子マーカー, 8 x 5 mm, ピッチ (mm) (P): 5.00 Weidmueller, ア
GTIN (EAN)	4032248141548	レン・ブラッドリー, 黄色
数量	720 ST	
種別	WS 8/5 MC NE OR	バージョン
注文番号	<a href="#">1773521690</a>	WS, 端子マーカー, 8 x 5 mm, ピッチ (mm) (P): 5.00 Weidmueller, ア
GTIN (EAN)	4032248143092	レン・ブラッドリー, 橙色
数量	720 ST	
種別	WS 8/5 MC NE RT	バージョン
注文番号	<a href="#">1773521686</a>	WS, 端子マーカー, 8 x 5 mm, ピッチ (mm) (P): 5.00 Weidmueller, ア
GTIN (EAN)	4032248141531	レン・ブラッドリー, 赤色
数量	720 ST	
種別	WS 8/5 MC NE WS	バージョン
注文番号	<a href="#">1640740000</a>	WS, 端子マーカー, 8 x 5 mm, ピッチ (mm) (P): 5.00 Weidmueller, ア
GTIN (EAN)	4008190279103	レン・ブラッドリー, 白色
数量	720 ST	

## アクセサリ

## カスタム印刷



WS マーカーは、W モデルシリーズコネクタに最適です。WS タグはシステム互換性により、I モデルシリーズおよび Z モデルシリーズでも使用可能です。大型のマーキング面は、長い文字列だけでなく、複数行のテキストも許容します。

WS マーカーは、個別調整の長い文字列を有するラベルに最適です。実績豊富な MultiCard フォーマットにより、PrintJet CONNECT、またはプロッタでの印刷が可能です。

- ストリップまたは個別に実装可能
- 実績豊富な MultiCard フォーマットマーカー

カスタム印字の場合：お客様のラベリング仕様に関しては、当社のラベリングソフトウェア、M-PrintPRO または M-PrintPRO Online (インストール未実施) のファイルをお送りください。

## 一般注文データ

種別	WS 8/5 MC SDR	バージョン
注文番号	<a href="#">1640750000</a>	WS, 端子マーカー, 8 x 5 mm, ピッチ (mm) (P): 5.00 Weidmueller, ア
GTIN (EAN)	4008190456627	レン・ブラッドリー, 顧客の仕様に準拠
数量	144 ST	

## 空白



WS マーカーは、W モデルシリーズコネクタに最適です。WS タグはシステム互換性により、I モデルシリーズおよび Z モデルシリーズでも使用可能です。大型のマーキング面は、長い文字列だけでなく、複数行のテキストも許容します。

WS マーカーは、個別調整の長い文字列を有するラベルに最適です。実績豊富な MultiCard フォーマットにより、PrintJet CONNECT、またはプロッタでの印刷が可能です。

- ストリップまたは個別に実装可能
- 実績豊富な MultiCard フォーマットマーカー

カスタム印字の場合：お客様のラベリング仕様に関しては、当社のラベリングソフトウェア、M-PrintPRO または M-PrintPRO Online (インストール未実施) のファイルをお送りください。

## 一般注文データ

種別	WS 8/5 PLUS MC NE WS	バージョン
注文番号	<a href="#">1951870000</a>	WS, 端子マーカー, 8 x 5 mm, ピッチ (mm) (P): 5.00 Weidmueller, ア
GTIN (EAN)	4032248631605	レン・ブラッドリー, 白色
数量	600 ST	

## アクセサリ

## カスタム印刷



WS マーカーは、W モデルシリーズコネクタに最適です。WS タグはシステム互換性により、I モデルシリーズおよび Z モデルシリーズでも使用可能です。大型のマーキング面は、長い文字列だけでなく、複数行のテキストも許容します。

WS マーカーは、個別調整の長い文字列を有するラベルに最適です。実績豊富な MultiCard フォーマットにより、PrintJet CONNECT、またはプロッタでの印刷が可能です。

- ストリップまたは個別に実装可能
  - 実績豊富な MultiCard フォーマットマーカー
- カスタム印字の場合：お客様のラベリング仕様に関しては、当社のラベリングソフトウェア、M-PrintPRO または M-PrintPRO Online (インストール未実施) のファイルをお送りください。

## 一般注文データ

種別	WS 8/5 PLUS MC SDR	バージョン
注文番号	<a href="#">1038790000</a>	WS, 端子マーカー, 8 x 5 mm, ピッチ (mm) (P): 5.00 Weidmueller, ア
GTIN (EAN)	4032248768066	レン・ブラッドリー, 顧客の仕様に準拠
数量	120 ST	

## アクセサリ

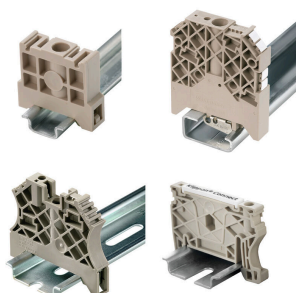


## 検査・測定機器対応アクセサリ

## 一般注文データ

種別	ZUB MULTIMETER	バージョン
注文番号	<a href="#">9205270000</a>	Multimeter
GTIN (EAN)	4032248723522	
数量	1 ST	

## エンドブラケット



ワイドミュラーの製品は、端子レールに対する安定的で信頼性の高い取り付けを保証し、スライドを防ぐエンドブラケットを含んでいます。ネジ有り / 無しのバージョンも利用できます。エンドブラケットには、グループマーカー対応のマーキングオプション、およびテストプラグホルダーが含まれます。

## AL2C 2.5 LTGY

Weidmüller Interface GmbH &amp; Co. KG

Klingenbergstraße 26

D-32758 Detmold

Germany

www.weidmueller.com

## アクセサリ

## 一般注文データ

種別	AEB 35 SC/1 BK	バージョン
注文番号	<a href="#">2475310000</a>	Aシリーズ, エンドブラケット
GTIN (EAN)	4050118487114	
数量	50 ST	

## マーカーホルダー



マーカーホルダーは、5 または 5.1 mm ピッチの標準マーカーを追加で取り付けすることができます。斜め型ホルダーはオプションで一緒にスナップ可能で、Klippon® コネクトモジュラー端子台のすべての標準マーキングチャンネルに設置できます。対応マーカーの種別は、指定印字ホルダーの各アクセサリの下で確認できます。

## 一般注文データ

種別	BZT 1 WS 10/5	バージョン
注文番号	<a href="#">1805490000</a>	アクセサリ, マーカーホルダー
GTIN (EAN)	4032248270231	
数量	100 ST	
種別	BZT 1 ZA WS 10/5	バージョン
注文番号	<a href="#">1805520000</a>	アクセサリ, マーカーホルダー
GTIN (EAN)	4032248270248	
数量	100 ST	

## エンドプレートと分離プレート



分離プレートとエンドプレートは端子台にとって不可欠なアクセサリです。分離プレートは、異なる電位や機能グループを光学のおよび電氣的に分離し、安全性を高め、制御盤内部の構造を明確にします。エンドプレートは端子台列の側面を閉じ、通電部分との接触を防ぎ、清潔で安定した仕上がりを確保します。どちらのコンポーネントも、それぞれのWeidmüller端子台シリーズに正確に適合しており、安全でコンプライアンスに準拠したプロフェッショナルな配線に役立ちます。

## 一般注文データ

種別	APP 1	バージョン
注文番号	<a href="#">2488970000</a>	Aシリーズ, 隔壁
GTIN (EAN)	4050118499216	
数量	50 ST	

## AL2C 2.5 LTGY

Weidmüller Interface GmbH &amp; Co. KG

Klingenbergstraße 26

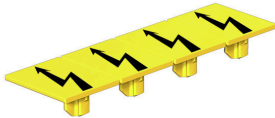
D-32758 Detmold

Germany

## アクセサリ

www.weidmueller.com

## 警告カバー

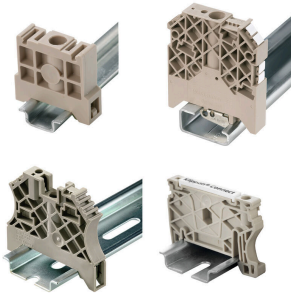


フラッシュシンボル付きの警告カバーは、人と機械の安全性向上に寄与します。外部電圧をアプリケーション内で示す必要がある場合に使用されます。

## 一般注文データ

種別	AAM 2.5 YE FLASH	バージョン
注文番号	<a href="#">2635550000</a>	Aシリーズ, 端子マーカー, 8 x 5.1 mm, ピッチ (mm) (P): 5.00 黄色
GTIN (EAN)	4050118674095	
数量	40 ST	

## エンドブラケット



ワイドミュラーの製品は、端子レールに対する安定的で信頼性の高い取り付けを保証し、スライドを防ぐエンドブラケットを含んでいます。ネジ有り / 無しのバージョンも利用できます。エンドブラケットには、グループマーカー対応のマーキングオプション、およびテストプラグホルダーが含まれます。

## 一般注文データ

種別	AEB 35 SCL/1 V0	バージョン
注文番号	<a href="#">2661280000</a>	Aシリーズ, エンドブラケット
GTIN (EAN)	4050118702163	
数量	20 ST	
種別	AEB 35 SCL/1 V0 BK	バージョン
注文番号	<a href="#">2661300000</a>	Aシリーズ, エンドブラケット
GTIN (EAN)	4050118702187	
数量	20 ST	
種別	AEB 35 SCL/1 V0 GY	バージョン
注文番号	<a href="#">2661290000</a>	Aシリーズ, エンドブラケット
GTIN (EAN)	4050118702170	
数量	20 ST	
種別	ZST 1	バージョン
注文番号	<a href="#">1269070000</a>	アクセサリ, アクセサリホルダー
GTIN (EAN)	4050118094091	
数量	25 ST	
種別	ZST	バージョン
注文番号	<a href="#">1678680000</a>	Zシリーズ, アクセサリホルダー
GTIN (EAN)	4008190466770	
数量	10 ST	

## AL2C 2.5 LTGY

Weidmüller Interface GmbH &amp; Co. KG

Klingenbergstraße 26

D-32758 Detmold

Germany

www.weidmueller.com

## アクセサリ

## スクレイドライバー (マイナス用)



VDE 絶縁ドライバーセット、最大1000 V AC および 1500 V DC の通電部品作業対応、DIN EN 60900。IEC 900。各部品は「GS」の安全検査を受けています。完全硬化の高合金クロームバナジウムモリブデン鋼製ブレード、ガンメタル仕上げ。

## 一般注文データ

種別	SDIS SLIM 0.6X3.5X100	バージョン
注文番号	<a href="#">2749610000</a>	取付けツール、刃幅 (B): 3.5 mm、ブレード長: 100 mm、刃厚み (A): 0.6 mm
GTIN (EAN)	4050118896350	
数量	1 ST	

## MultiFit



## MultiMark の MultiFit

コネクタは競合他社製コネクタ対応  
弾性を有する表面仕上により、簡単に設置可能。  
この特殊素材を使用すると、特に長い端子台の場合、間隔のわずかな変化に合わせてストリップを伸縮できます。

300 dpi の印刷分解能で、非常に読みやすい表記が得られます。MultiMark で得られるメリット

- 強固な保持と耐久性に優れた印刷
- 連続ストリップにより、設置時間を節約
- 革新的な複合材質により容易に取り付け可能
- 最適な読みやすさを実現する大きな印字フィールド
- 製造元に依存しない事による柔軟性
- Firm hold and durable printing
- Continuous strips save installation time
- Easy mounting thanks to an innovative composite material
- Large label field for optimal legibility
- High flexibility thanks to manufacturer independence
- ] • Firm hold and durable printing
- Continuous strips save installation time
- Easy mounting thanks to an innovative composite material
- Large label field for optimal legibility
- High flexibility thanks to manufacturer independence

## 一般注文データ

種別	EL KSM 8.8 MM WS 30M	バージョン
注文番号	<a href="#">2922670000</a>	端子マーカー、8.8 x、ピッチ (mm) (P): 8.80 白色
GTIN (EAN)	4099986618275	
数量	1 ST	