

UC20-M3000

Weidmüller Interface GmbH & Co. KG

Klingenbergstraße 26

D-32758 Detmold

Germany

www.weidmueller.com



u-control M シリーズにより、オートメーションソリューションを IoT に完全に統合できます。これらの強力なコントローラは、ネットワーク内のローカル情報を提供するためのエッジデバイスとしても機能し、機能モジュールを接続することで拡張できるため、オートメーションや IIoT アプリケーションに最適です。U-control M4000 は、二つの CPU コア、二つのイーサネットインターフェース、より多くの RAM、NV-RAM、およびフラッシュメモリを備え、自動化での複雑なエッジコンピューティングを実現します。

一般注文データ

バージョン	Automation and EDGE Controller, u-OS preinstalled, supports container-software, open, flexible, independently, Dual Core ARM Cortex A53, 1200 MHz, -40 °C...70 °C, IP20
注文番号	2839150000
種別	UC20-M3000
GTIN (EAN)	4064675446101
数量	1 items

UC20-M3000

Weidmüller Interface GmbH & Co. KG
Klingenbergstraße 26
D-32758 Detmold
Germany

www.weidmueller.com

技術データ

承認

MAMID承認件数



ROHS

適合

UL File Number Search

[ULウェブサイト](#)

証明書番号 (cULusEX)

E223527

寸法と重量

深さ	101 mm	奥行き (インチ)	3.9764 inch
高さ	120 mm	高さ (インチ)	4.7244 inch
幅	80 mm	幅 (インチ)	3.1496 inch
取付寸法 - 高さ	120 mm	正味重量	588 g

温度

保管温度	-40 °C ... +85 °C	動作温度	-40 °C...70 °C
------	-------------------	------	----------------

失敗の確率

IEC 61508に準拠したSIL	該当なし		
MTBF	33 a		
MTBF	規格に準拠	MIL-HDBK-217-FN2	
	稼働時間 (時間)、最小	290778 h	
	周囲温度	50 °C	

環境製品コンプライアンス

RoHS 対応状況	準拠 (免除あり)
RoHS 適用除外 (該当する場合/既知の場合)	6aI, 6c, 7a, 7cI
REACH SVHC	1, 2-dimethoxyethane; ethylene glycol dimethyl ether (EGDME) 110-71-4, 6,6'-di-tert-butyl-2,2'-methylenedi-p-cresol 119-47-1, Lead titanium trioxide 12060-00-3, Diboron trioxide 1303-86-2, Lead monoxide 1317-36-8, Lead 7439-92-1, Diphenyl(2,4,6-trimethylbenzoyl)phosphine oxide 75980-60-8
SCIP	e072cb22-9158-42b9-8dad-1408ca2860c6

システムデータ

モジュール種別	コントローラ	インターフェース	2x Host (USB-A 2.0), 2x 1 Gbps (RJ45)
モジュールの最大数	64	設定インターフェース	USB-C (3.1), MicroSD CARD
プログラムデータメモリ拡張可能	はい	プログラムデータメモリサイズ	2 GB
プロセッサ	Dual Core ARM Cortex A53, 1200 MHz	ユーザーデータメモリサイズ	16 GB
接続の種別	PUSH IN	エンジニアリングツール	u-OS
プログラミング環境	CODESYS	プログラムデータメモリの種類	DDR4
メモリ (フラッシュ)	16 GB	リアルタイムクロック	バッテリーのバッファ済み
ユーザーデータメモリの種類	eMMC	フィールドバスプロトコル	EtherNet/IP, PROFINET

一般データ

UL 94 可燃性等級	V-0
取り付けレール	TS 35

作成日 19.04.2026 07:58:10 MEZ

カタログステータス / 図面

UC20-M3000

Weidmüller Interface GmbH & Co. KG

Klingenbergstraße 26

D-32758 Detmold

Germany

www.weidmueller.com

技術データ

空気圧 (操作)	≥ IEC 61131-2に準拠 ≥ 795 hPa			
動作温度は設置環境に依存	取り付け位置	水平		
	動作高度、最大	2000 m		
	動作温度	最小:	-40 °C	
		最大:	70 °C	
	取り付け位置	垂直		
	動作高度、最大	2000 m		
	動作温度	最小:	-40 °C	
		最大:	50 °C	
	取り付け位置	水平		
	動作高度、最大	3000 m		
	動作温度	最小:	-40 °C	
		最大:	60 °C	
取り付け位置	垂直			
動作高度、最大	3000 m			
動作温度	最小:	-40 °C		
	最大:	50 °C		
空気湿度 (輸送)	DIN EN 61131-2に従って 10 ~ 95 % (結露しないこと)			
気圧 (輸送)	≥ IEC 61131-2に準拠 ≥ 700 hPa			
気圧 (保管)	≥ IEC 61131-2に準拠 ≥ 700 hPa			
空気湿度 (操作)	DIN EN 61131-2に従って 10 ~ 95 % (結露しないこと)			
空気湿度 (保管)	DIN EN 61131-2に従って 10 ~ 95 % (結露しないこと)			

接続データ

導体断面積、細径撚線、最大 (AWG)	AWG 26	導体断面積、細径撚線、最小 (AWG)	AWG 16
導体断面積、固定式、最大 (AWG)	AWG 26	導体断面積、固定式、最小 (AWG)	AWG 16
接続方式	PUSH IN	導体断面、固定式、最大	1.5 mm ²
導体断面、固定式、最小	0.14 mm ²	配線接続断面、細径撚線、最大	1.5 mm ²
配線接続断面、細径撚線、最小	0.14 mm ²		

電源装置

Iの供給電流IN (入力電流パス), max.	10 A	Iからの消費電流sys, typ.	116 mA
出力の電源電圧	24 V DC +20 %/ -15 %	電源電圧システムと入力	24 V DC +20 %/ -15 %
Iのフィード電流出力 (出力電流パス)、最大	10 A		

保証

時間間隔	1年
------	----

重要なメモ

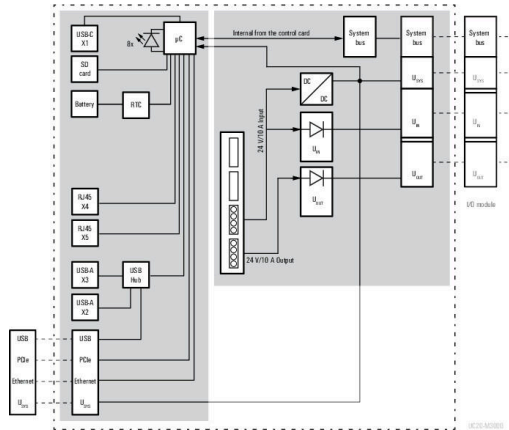
製品情報 The matching end brackets are included with the control.

分類

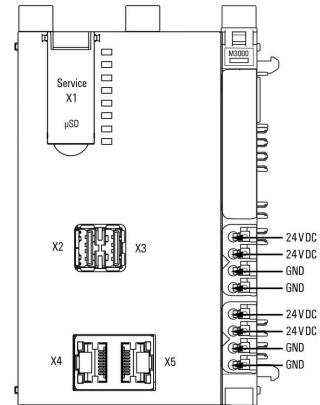
ETIM 8.0	EC000236	ETIM 9.0	EC000236
ETIM 10.0	EC000236	ECLASS 14.0	27-24-22-07
ECLASS 15.0	27-24-22-07		

図面

ブロック回路図



接続図



UC20-M3000

Weidmüller Interface GmbH & Co. KG
Klingenbergstraße 26
D-32758 Detmold
Germany

www.weidmueller.com

アクセサリ

アクセサリ



システムアクセサリ
u-remoteシステム用の幅広いアクセサリをご覧ください。
アプリケーションをさらに効率的かつ柔軟にする理想的な選択肢です。

一般注文データ

種別	UR20-EBK-ACC	バージョン
注文番号	1346610000	End bracket, ,
GTIN (EAN)	4050118151596	
数量	5 ST	
種別	UR20-SM-ACC	バージョン
注文番号	1339920000	Cover, ,
GTIN (EAN)	4050118144727	
数量	20 ST	

Blank



一般注文データ

種別	PM 2.7/2.6 MC NE WS	バージョン
注文番号	1323710000	OMNIMATE信号 - シリーズPM, プッシャーマーカ, 2.7 x 2.6 mm,
GTIN (EAN)	4050118126778	ピッチ (mm) (P): 3.50 Weidmueller, 白色
数量	960 ST	

カスタム印刷



UC20-M3000

Weidmüller Interface GmbH & Co. KG
Klingenbergstraße 26
D-32758 Detmold
Germany

www.weidmueller.com

アクセサリ

一般注文データ

種別	PM 2.7/2.6 MC SDR	バージョン
注文番号	1323700000	OMNIMATE信号 - シリーズPM, プッシュャーマーカー, 2.7 x 2.6 mm,
GTIN (EAN)	4050118126761	ピッチ (mm) (P): 3.50 Weidmueller, 顧客の仕様に準拠
数量	192 ST	

Blank



Dekafix (DEK) マーカーは、全導体とプラグインコネクタ、さらに電子副次構成に対応する総合マーカーです。このシステムは短い番号ので配列に適しており、即時印刷対応マーカーの広範な範囲を対象とします。

一度の作業手順で迅速にインストールできる被覆剥きを提供します。印刷は読みやすく、コントラストも豊かで、幅は多種類が利用可能です。

- 即時使用可能なマーカーの広い対象範囲
- 迅速な設置に対応する被覆剥き
- ワイドミュラーの全ケーブルコネクタに対応する端子台マーカー
- ブランク MultiCard または標準印刷

カスタム印字の場合：お客様のラベリング仕様に関しては、当社のラベリングソフトウェア、M-PrintPRO または M-PrintPRO Online (インストール未実施) のファイルをお送りください。

一般注文データ

種別	DEK 5/8-11.5 MC NE WS	バージョン
注文番号	1341630000	Dekafix, 端子マーカー, 5 x 8 mm, ピッチ (mm) (P): 8.00 Weidmueller,
GTIN (EAN)	4050118145946	白色
数量	500 ST	

カスタム印刷



Dekafix (DEK) マーカーは、全導体とプラグインコネクタ、さらに電子副次構成に対応する総合マーカーです。このシステムは短い番号ので配列に適しており、即時印刷対応マーカーの広範な範囲を対象とします。

一度の作業手順で迅速にインストールできる被覆剥きを提供します。印刷は読みやすく、コントラストも豊かで、幅は多種類が利用可能です。

- 即時使用可能なマーカーの広い対象範囲
- 迅速な設置に対応する被覆剥き
- ワイドミュラーの全ケーブルコネクタに対応する端子台マーカー
- ブランク MultiCard または標準印刷

カスタム印字の場合：お客様のラベリング仕様に関しては、当社のラベリングソフトウェア、M-PrintPRO または M-PrintPRO Online (インストール未実施) のファイルをお送りください。

一般注文データ

種別	DEK 5/8-11.5 MC SDR	バージョン
注文番号	1341610000	Dekafix, 端子マーカー, 5 x 8 mm, ピッチ (mm) (P): 8.00 Weidmueller,
GTIN (EAN)	4050118146059	顧客の仕様に準拠
数量	100 ST	

UC20-M3000

Weidmüller Interface GmbH & Co. KG
Klingenbergstraße 26
D-32758 Detmold
Germany

www.weidmueller.com

アクセサリ

USB ケーブル - USB A - USB C

組立済 IE ケーブル



一般注文データ

種別	IE-USB-A-C-2.0M	バージョン
注文番号	2838380020	USB ケーブル, USB A, USB C, PVC, 2 m
GTIN (EAN)	4064675444329	
数量	1 ST	

クリンプツール



プラスチックカラーを使用時と不使用時の、フェルール
対応クリンプツール

- ラチェットは精密なクリンプを保証します
- 操作が不正確な場合のオプション許可

一般注文データ

種別	PZ 2.5 S	バージョン
注文番号	2903690000	0.14mm ² , 2.5mm ² , トラピースクリンプ
GTIN (EAN)	4099986027008	
数量	1 ST	