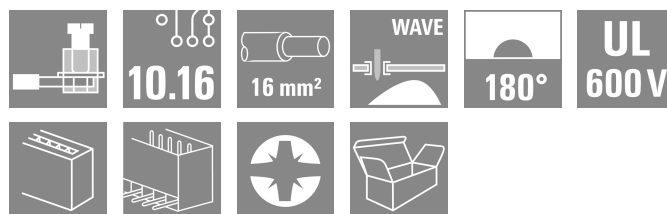
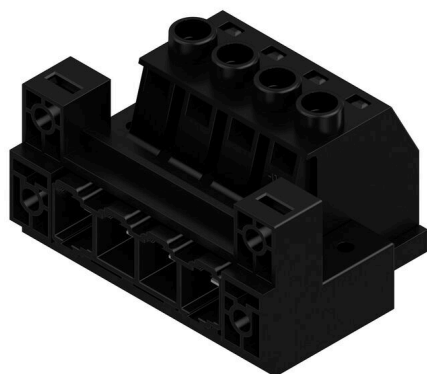


SUZ 10.16HP/04/180DF AG BK BX

Weidmüller Interface GmbH & Co. KG
Klingenbergstraße 26
D-32758 Detmold
Germany

www.weidmueller.com

製品イメージ



OMNATE Power BU/SU 10.16HP - 50 kVA 電源クラスより高い性能を実現。

現在のコネクタシステムの頂点 - OMNATE Power SU/BUZ 10.16HP。非常に耐久性の高い接続システム、最大の負荷予備を備えた差し込み式電力転送ソリューションです。HP は高性能（ハイパフォーマンス）を意味します。この性能は、使用温度が 120C であることを示します。このカスタムでプラグ対応のソリューションは、600 V UL または 1,000 V (IEC) に対応し、最大 76 A (IEC) および 54 A (UL) を搭載する必要があるすべてのアプリケーションに適しています。

一般注文データ

| | |
|------------|-------------------------------------------------------------------------------------|
| バージョン | プリント基板用プラグインコネクタ, オス型プラグ, 10.16 mm, 極数: 4, 180°, クランプヨークねじ接続, クランプ範囲, 最大: 16 mm², 箱 |
| 注文番号 | 2838110000 |
| 種別 | SUZ 10.16HP/04/180DF AG BK BX |
| GTIN (EAN) | 4064675436966 |
| 数量 | 25 items |
| 製品データ | IEC: 1000 V / 78 A / 0.2 - 16 mm² UL: 600 V / 57 A / AWG 24 - AWG 6 |
| パッケージ | 箱 |

SUZ 10.16HP/04/180DF AG BK BX

Weidmüller Interface GmbH & Co. KG
Klingenbergstraße 26
D-32758 Detmold
Germany

www.weidmueller.com

技術データ

承認

ROHS 適合

寸法と重量

| | | | |
|------|----------|-----------|-------------|
| 深さ | 50.5 mm | 奥行き (インチ) | 1.9882 inch |
| 高さ | 36.8 mm | 高さ (インチ) | 1.4488 inch |
| 幅 | 60.96 mm | 幅 (インチ) | 2.4 inch |
| 正味重量 | 58.88 g | | |

環境製品コンプライアンス

RoHS 対応状況 準拠 (免除なし)
REACH SVHC 0.1wt%を超えるSVHCは含まれていません

システムパラメータ

| | | | |
|-----------------------------|--------------------------------|---------------------------|--------------------|
| 製品ファミリー | OMNIMATE電源 - シリーズBU/SU 10.16HP | 接続方式 | フィールド接続 |
| 導体接続方法 | クランプヨークねじ接続 | ピッチ (mm) (P) | 10.16 mm |
| ピッチ (インチ) (P) | 0.400 " | 導体取り出し方向 | 180° |
| 極数 | 4 | L1 (mm) | 30.48 mm |
| L1 (インチ) | 1.200 " | 行数 | 1 |
| ピンモデルシリーズ数量 | 1 | 定格断面 | 16 mm ² |
| DIN VDE 57 106に適合したタッチセーフ保護 | フィンガータッチセーフ | DIN VDE 0470に適合したタッチセーフ保護 | IP 20 |
| 体積抵抗 | 4.50 mΩ | コーディング可能 | はい |
| 被覆剥き長さ | 12 mm | 締付けトルク、最小. | 1.2 Nm |
| 締付けトルク、最大. | 1.5 Nm | クランプネジ | M 4 |
| スクリュードライバー刃 | 1.0 x 5.5 | スクリュードライバー刃の標準 | DIN 5264 |
| ブラギング回数 | 25 | | |

材料データ

| | | | |
|--------------|----------|----------------------|-----------|
| 絶縁材 | PA GF | 色 | 黒色 |
| カラーチャート (類似) | RAL 9011 | 絶縁材グループ | I |
| 比較追跡指数 (CTI) | ≥ 600 | Moisture Level (MSL) | |
| UL 94 可燃性等級 | V-0 | 接点材質 | 銅合金 |
| 接触表面 | 銀メッキの | プラグ接点の層構造 | ≥ 3 μm Ag |
| 保管温度、最小 | -40 °C | 保管温度、最大 | 70 °C |
| 動作温度、最小 | -50 °C | 動作温度、最大 | 130 °C |
| 温度範囲、設置、最小 | -25 °C | 温度範囲、設置、最大 | 130 °C |

接続に適した導体

| | |
|------------------------|---------------------|
| クランプ範囲、最小 | 0.2 mm ² |
| クランプ範囲、最大 | 16 mm ² |
| 配線接続断面 AWG、最小 | AWG 22 |
| 導体接続断面積 AWG、最大. | AWG 6 |
| 固定式、最小 H05 (07) V-U | 0.2 mm ² |
| 固定式、最大 H05 (07) V-U | 16 mm ² |
| 撚線、最小 H07V-R | 6 mm ² |
| 撚線、最大. H07V-R | 16 mm ² |
| フレキシブル、最小 H05 (07) V-K | 0.5 mm ² |
| フレキシブル、最大H05 (07) V-K | 16 mm ² |

SUZ 10.16HP/04/180DF AG BK BX

Weidmüller Interface GmbH & Co. KG
 Klingenbergstraße 26
 D-32758 Detmold
 Germany

www.weidmueller.com

技術データ

w. プラスチックカラーフェルール、DIN 0.25 mm²
 46228 pt 4、最小

プラスチックカラー付フェルール DIN 10 mm²
 46228 pt 4、最大

w. フェルール、DIN 46228 pt 1、最小. 0.25 mm²

ワイヤエンドフェルール付 DIN 46228 16 mm²
 pt 1、最大

EN 60999 a x b; ø 準拠のプラグゲージ 5.3 mm (B6)
 パスピン

クランプ導体

| | | |
|---------|-----------|-----------------------------|
| 導体接続断面 | 種別 | 配線の細線仕様 |
| | 公称 | 0.5 mm ² |
| フェルール端子 | 被覆剥き長さ | 公称 14 mm |
| | 推奨フェルール端子 | H0.5/18 OR |
| 導体接続断面 | 種別 | 配線の細線仕様 |
| | 公称 | 1 mm ² |
| フェルール端子 | 被覆剥き長さ | 公称 15 mm |
| | 推奨フェルール端子 | H1.0/18 GE |
| 導体接続断面 | 種別 | 配線の細線仕様 |
| | 公称 | 1.5 mm ² |
| フェルール端子 | 被覆剥き長さ | 公称 15 mm |
| | 推奨フェルール端子 | H1.5/18D SW |
| 導体接続断面 | 種別 | 配線の細線仕様 |
| | 公称 | 1.5 mm ² |
| フェルール端子 | 被覆剥き長さ | 公称 15 mm |
| | 推奨フェルール端子 | H1.5/12 |
| 導体接続断面 | 種別 | 配線の細線仕様 |
| | 公称 | 0.75 mm ² |
| フェルール端子 | 被覆剥き長さ | 公称 14 mm |
| | 推奨フェルール端子 | H0.75/18 W |
| 導体接続断面 | 種別 | 配線の細線仕様 |
| | 公称 | 2.5 mm ² |
| フェルール端子 | 被覆剥き長さ | 公称 14 mm |
| | 推奨フェルール端子 | H2.5/19D BL |
| 導体接続断面 | 種別 | 配線の細線仕様 |
| | 公称 | 2.5 mm ² |
| フェルール端子 | 被覆剥き長さ | 公称 14 mm |
| | 推奨フェルール端子 | H2.5/12 |
| 導体接続断面 | 種別 | 配線の細線仕様 |
| | 公称 | 4 mm ² |
| フェルール端子 | 被覆剥き長さ | 公称 12 mm |
| | 推奨フェルール端子 | H4.0/12 |
| 導体接続断面 | 種別 | 配線の細線仕様 |
| | 公称 | 6 mm ² |
| フェルール端子 | 被覆剥き長さ | 公称 14 mm |
| | 推奨フェルール端子 | H6.0/20 SW |
| 導体接続断面 | 種別 | 配線の細線仕様 |
| | 公称 | 10 mm ² |
| フェルール端子 | 被覆剥き長さ | 公称 12 mm |
| | 推奨フェルール端子 | H10.0/12 |
| 導体接続断面 | 種別 | 配線の細線仕様 |
| | 公称 | 16 mm ² |
| フェルール端子 | 被覆剥き長さ | 公称 12 mm |
| | 推奨フェルール端子 | H16.0/12 |

参照テキスト

フェルールの長さは、製品と定格電圧に応じて選択されます。

SUZ 10.16HP/04/180DF AG BK BX

Weidmüller Interface GmbH & Co. KG

Klingenbergstraße 26

D-32758 Detmold

Germany

www.weidmueller.com

技術データ

IEC規格に準拠した公称データ

| | | | |
|-----------------------------|------------------------|-----------------------------|------------------|
| 標準に準拠して検査済 | IEC 60664-1, IEC 61984 | 定格電流、最小極数 (Tu=20°C) | 78 A |
| 定格電流、最大極数 (Tu=20°C) | 68 A | 定格電流、最小極数 (Tu=40°C) | 72 A |
| 定格電流、最大極数 (Tu=40°C) | 61 A | サージ電圧等級の定格電圧/汚染度 II/2 | 1000 V |
| サージ電圧等級の定格電圧/汚染度 III/2 | 1000 V | サージ電圧等級の定格電圧/汚染度 III/3 | 1000 V |
| サージ電圧等級の定格インパルス電圧/汚染度 II/2 | 6 kV | サージ電圧等級の定格インパルス電圧/汚染度 III/2 | 8 kV |
| サージ電圧等級の定格インパルス電圧/汚染度 III/3 | 8 kV | 短時間耐電流抵抗 | 3 x 1s (800Aを使用) |
| 沿面距離、最小 | 14.8 mm | クリアランス、最小 | 14.8 mm |

CSAに準拠した公称データ

| | | | |
|------------------------|--------|------------------------|-------|
| 定格電圧 (グループ B/CSA 使用) | 600 V | 定格電圧 (グループ C / CSA 使用) | 600 V |
| 定格電圧 (グループ D/CSA 使用) | 600 V | 定格電流 (グループ B/CSA 使用) | 57 A |
| 定格電流 (グループ C / CSA 使用) | 57 A | 定格電流 (グループ D/CSA 使用) | 5 A |
| 導体断面積、AGW、最小 | AWG 24 | 導体断面積、AGW、最大 | AWG 6 |

UL 1059に準拠した公称データ

| | | | |
|----------------------------|--------|----------------------------|--------|
| 定格電圧 (グループ B / UL 1059 使用) | 600 V | 定格電圧 (C/UL 1059 グループ使用) | 600 V |
| 定格電圧 (グループ D / UL 1059 使用) | 600 V | 定格電圧 (グループ F / UL 1059 使用) | 1000 V |
| 定格電流 (グループ B / UL 1059 使用) | 57 A | 定格電圧 (使用グループ C/UL 1059) | 57 A |
| 定格電流 (グループ D / UL 1059 使用) | 5 A | 定格電流 (使用グループ F/UL 1059) | 57 A |
| 導体断面積、AGW、最小 | AWG 24 | 導体断面積、AGW、最大 | AWG 6 |

梱包

| | | | |
|-------|-----------|--------|-----------|
| パッケージ | 箱 | VPE 長 | 386.00 mm |
| VPE幅 | 219.00 mm | VPEの高さ | 59.00 mm |

テストの種類

| | | | |
|--------------------|----------|--------------------------------------------------------------------------|------------------------|
| 試験：マーキングの耐久性 | 標準 | DIN EN 60068-2-70 / 07.96からパターンを取得 | |
| | テスト | 日付時計、原産地表示、種類の識別、材料の種類 | |
| | 評価 | 使用可能 | |
| | テスト | 耐久性 | |
| テスト：連結解除 (互換性なし) | 評価 | 合格した | |
| | 標準 | DIN EN 61984セクション6.3および6.9.1 / 09.02, DIN IEC 60512パート7セクション5 / 05.94 | |
| | テスト | コード要素で180°回転 | |
| | 評価 | 合格した | |
| テスト：クランプ可能な断面 | テスト | 要素をコード要素無しで 180° 回転 | |
| | 評価 | 合格した | |
| | 標準 | DIN EN 60999-1セクション7および9.1 / 12.00, DIN EN 60947-1セクション8.2.4.5.1 / 12.02 | |
| | 導体種類 | 導体の種類と導体断面 | 固定式0.2 mm ² |
| | | 導体の種類と導体断面 | 撚線0.2 mm ² |
| | | 導体の種類と導体断面 | 固定式16 mm ² |
| | | 導体の種類と導体断面 | 撚線16 mm ² |
| | | 導体の種類と導体断面 | AWG 24/1 |
| | | 導体の種類と導体断面 | AWG 24/19 |
| | | 導体の種類と導体断面 | AWG 6/1 |
| 導体の種類と導体断面 | AWG 6/19 | | |
| 評価 | 合格した | | |
| 導体の損傷や偶発的な緩みをテストする | 標準 | DIN EN 60999-1セクション9.4 / 12.00 | |

SUZ 10.16HP/04/180DF AG BK BX

Weidmüller Interface GmbH & Co. KG
Klingenbergstraße 26
D-32758 Detmold
Germany

技術データ

www.weidmueller.com

| | | |
|--------|------|-------------------------------------------------------------------------------------------------------------------|
| | 要件 | 0.2 kg |
| | 導体種類 | 導体の種類と導体断面 AWG 24/1 導体の種類と導体断面 AWG 24/19 |
| | 評価 | 合格した |
| | 要件 | 0.3 kg |
| | 導体種類 | 導体の種類と導体断面 固定式0.5 mm ² 導体の種類と導体断面 撚線0.5 mm ² |
| | 評価 | 合格した |
| | 要件 | 2.9 kg |
| | 導体種類 | 導体の種類と導体断面 固定式16 mm ² 導体の種類と導体断面 撚線 16 mm ² |
| | 評価 | 合格した |
| | 要件 | 0.9 kg |
| | 導体種類 | 導体の種類と導体断面 AWG 6/7 導体の種類と導体断面 AWG 6/19 |
| | 評価 | 合格した |
| 引き抜き試験 | 標準 | DIN EN 60999-1セクション9.5 / 12.00 |
| | 要件 | ≥10 N |
| | 導体種類 | 導体の種類と導体断面 AWG 24/1 導体の種類と導体断面 AWG 24/19 |
| | 評価 | 合格した |
| | 要件 | ≥20 N |
| | 導体種類 | 導体の種類と導体断面 固定式0.5 mm ² 導体の種類と導体断面 撚線0.5 mm ² |
| | 評価 | 合格した |
| | 要件 | 100 N |
| | 導体種類 | 導体の種類と導体断面 固定式16 mm ² 導体の種類と導体断面 撚線 16 mm ² 導体の種類と導体断面 AWG 6/7 導体の種類と導体断面 AWG 6/19 |
| | 評価 | 合格した |

重要なメモ

IPC準拠 適合性：製品の開発、製造、および出荷は、国際的に認められた基準と基準に従って行なわれ、データシートに記載された保証された特性を遵守します。IPC-A-610「クラス2」に準拠して装飾的な特性を満たします。製品に関するさらなる請求は、要求に応じて評価できます。

注意事項

- Additional variants on request
- Rated current related to rated cross-section & min. No. of poles.
- Wire end ferrule without plastic collar to DIN 46228/1
- Wire end ferrule with plastic collar to DIN 46228/4
- P on drawing = pitch
- Rated data refer only to the component itself. Clearance and creepage distances to other components are to be designed in accordance with the relevant application standards.
- In accordance with IEC 61984, OMNIMATE-connectors are connectors without breaking capacity (COC). During designated use, connectors are not allowed to be engaged or disengaged when live or under load
- Long term storage of the product with average temperature of 50 °C and maximum humidity 70%, 36 months

分類

| | | | |
|-------------|-------------|-------------|-------------|
| ETIM 8.0 | EC002638 | ETIM 9.0 | EC002638 |
| ETIM 10.0 | EC002638 | ECLASS 14.0 | 27-46-02-02 |
| ECLASS 15.0 | 27-46-02-02 | | |

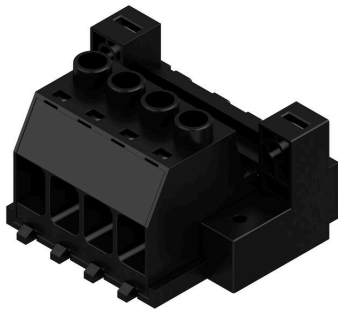
SUZ 10.16HP/04/180DF AG BK BX

Weidmüller Interface GmbH & Co. KG
 Klingenbergstraße 26
 D-32758 Detmold
 Germany

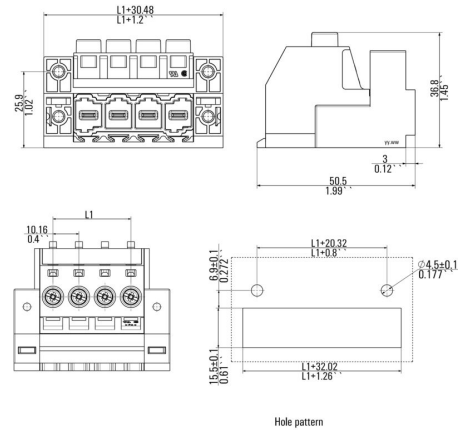
図面

www.weidmueller.com

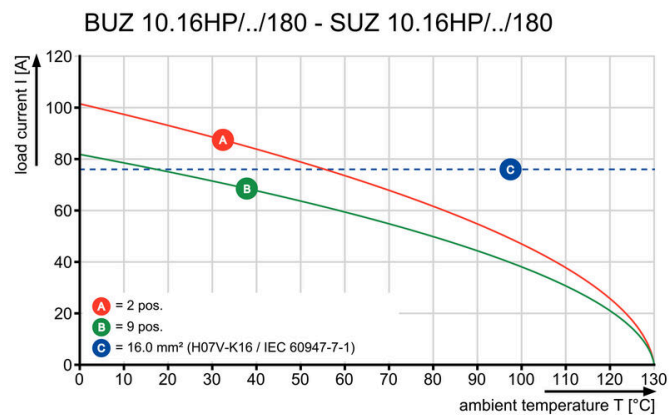
製品イメージ



寸法図



グラフ



SUZ 10.16HP/04/180DF AG BK BX

Weidmüller Interface GmbH & Co. KG
Klingenbergstraße 26
D-32758 Detmold
Germany

www.weidmueller.com

アクセサリ

コーディングパーツ



パワーエレクトロニクス用の差し込み式接続 - 最新のドライブ技術用の最適化 (例: モータースターター、周波数コンバータ、サーボコントローラー)。

OMNIMATE Power は、差し込み式シールド、内蔵信号コンタクト、片手操作など、安全性と革新的ソリューションが強化されており、新基準を構築します。

3種の製品の種類には、さらに次の利点があります:

- アプリケーション志向の拡張性: 29 A (IEC) または 20 A (UL) に対応する、小型の 4 mm から、76 A (IEC) または 54 A (UL) 対応の頑丈な 16 mm 種別まで
- 1,000V (IEC) または 600V (UL) まで用途は自由に使用可能
- アプリケーション用に最適化されたさまざまな取付けオプション

当社のサービス:

Product Configurator を使用するだけで、個別コネクタを設計 製品コンフィギュレータ

一般注文データ

| | | |
|------------|----------------------------|-------------------------------------|
| 種別 | KO BU/SU10.16HP BK | バージョン |
| 注文番号 | 1824410000 | プリント基板用プラグインコネクタ, アクセサリ, コーディングパーツ, |
| GTIN (EAN) | 4032248326716 | 黒色, 極数: 1 |
| 数量 | 50 ST | |
| 種別 | KO BU/SU10.16HP WT | バージョン |
| 注文番号 | 2592600000 | プリント基板用プラグインコネクタ, アクセサリ, コーディングパーツ, |
| GTIN (EAN) | 4050118717389 | ナチュラル, 極数: 1 |
| 数量 | 50 ST | |

スクリュードライバ (マイナス用)



丸刃の付いたマイナススクリュードライバ SD DIN 5265、ISO 2380/2、出力は DIN 5264, ISO 2380/1 準拠。クロームトップチップ、ソフトフィニッシュグリップ

一般注文データ

| | | |
|------------|----------------------------|----------------------|
| 種別 | SDS 0.8X4.5X125 | バージョン |
| 注文番号 | 9009020000 | スクリュードライバ, スクリュードライバ |
| GTIN (EAN) | 4032248266883 | |
| 数量 | 1 ST | |

SUZ 10.16HP/04/180DF AG BK BX

Weidmüller Interface GmbH & Co. KG
Klingenbergstraße 26
D-32758 Detmold
Germany

www.weidmueller.com

アクセサリ

プラススクリュードライバ (フィリップ用)



プラススクリュードライバ、フィリップス用、SDK PH
DIN 5262、ISO 8764/2-PH、ISO 8764-PH への出力、ク
ロムトップチップ、ソフトフィニッシュグリップ

一般注文データ

| | | |
|------------|----------------------------|---------------------|
| 種別 | SDK PH1 | バージョン |
| 注文番号 | 9008480000 | スクリュードライバ、スクリュードライバ |
| GTIN (EAN) | 4032248056477 | |
| 数量 | 1 ST | |