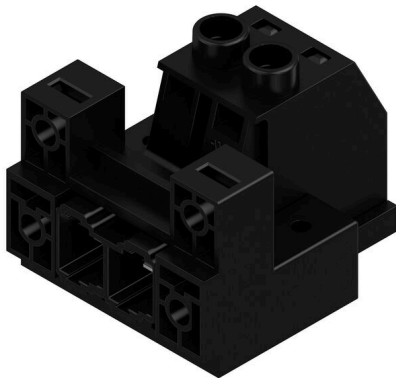


## SUZ 10.16HP/02/180DF AG BK BX

Weidmüller Interface GmbH & Co. KG  
Klingenbergstraße 26  
D-32758 Detmold  
Germany

www.weidmueller.com

## 製品イメージ



OMNATE Power BU/SU 10.16HP - 50 kVA 電源クラスより高い性能を実現。

現在のコネクタシステムの頂点 - OMNATE Power SU/BUZ 10.16HP。非常に耐久性の高い接続システム、最大の負荷予備を備えた差し込み式電力転送ソリューションです。HP は高性能（ハイパフォーマンス）を意味します。この性能は、使用温度が 120C であることを示します。このカスタムでプラグ対応のソリューションは、600 V UL または 1,000 V (IEC) に対応し、最大 76 A (IEC) および 54 A (UL) を搭載する必要があるすべてのアプリケーションに適しています。

## 一般注文データ

バージョン	プリント基板用プラグインコネクタ, オス型プラグ, 10.16 mm, 極数: 2, 180°, クランプヨークねじ接続, クランプ範囲、最大: 16 mm², 箱
注文番号	<a href="#">2838060000</a>
種別	SUZ 10.16HP/02/180DF AG BK BX
GTIN (EAN)	4064675436881
数量	40 items
製品データ	IEC: 1000 V / 78 A / 0.2 - 16 mm² UL: 600 V / 57 A / AWG 24 - AWG 6
パッケージ	箱

## SUZ 10.16HP/02/180DF AG BK BX

Weidmüller Interface GmbH & Co. KG  
Klingenbergstraße 26  
D-32758 Detmold  
Germany

www.weidmueller.com

## 技術データ

## 承認

ROHS 適合

## 寸法と重量

深さ	50.5 mm	奥行き (インチ)	1.9882 inch
高さ	36.8 mm	高さ (インチ)	1.4488 inch
幅	40.64 mm	幅 (インチ)	1.6 inch
正味重量	37.59 g		

## 環境製品コンプライアンス

RoHS 対応状況 準拠 (免除なし)  
REACH SVHC 0.1wt%を超えるSVHCは含まれていません

## システムパラメータ

製品ファミリー	OMNIMATE電源 - シリーズBU/SU 10.16HP	接続方式	フィールド接続
導体接続方法	クランプヨークねじ接続	ピッチ (mm) (P)	10.16 mm
ピッチ (インチ) (P)	0.400 "	導体取り出し方向	180°
極数	2	L1 (mm)	10.16 mm
L1 (インチ)	0.400 "	行数	1
ピンモデルシリーズ数量	1	DIN VDE 57 106に適合したタッチセーフ保護	フィンガータッチセーフ
DIN VDE 0470に適合したタッチセーフ保護	IP 20	体積抵抗	4.50 mΩ
コーディング可能	はい	被覆剥き長さ	12 mm
締付けトルク、最小	1.2 Nm	締付けトルク、最大	1.5 Nm
クランプネジ	M 4	スクリュードライバー刃	1.0 x 5.5
スクリュードライバー刃の標準	DIN 5264	ブラギング回数	25

## 材料データ

絶縁材	PA GF	色	黒色
カラーチャート (類似)	RAL 9011	絶縁材グループ	I
比較追跡指数 (CTI)	≥ 600	Moisture Level (MSL)	
UL 94 可燃性等級	V-0	接点材質	銅合金
接触表面	銀メッキの	プラグ接点の層構造	≥ 3 μm Ag
保管温度、最小	-40 °C	保管温度、最大	70 °C
動作温度、最小	-50 °C	動作温度、最大	130 °C

## 接続に適した導体

クランプ範囲、最小	0.2 mm <sup>2</sup>
クランプ範囲、最大	16 mm <sup>2</sup>
配線接続断面 AWG、最小	AWG 22
導体接続断面積 AWG、最大	AWG 6
固定式、最小 H05 (07) V-U	0.2 mm <sup>2</sup>
固定式、最大 H05 (07) V-U	16 mm <sup>2</sup>
撚線、最小 H07V-R	6 mm <sup>2</sup>
撚線、最大 H07V-R	16 mm <sup>2</sup>
フレキシブル、最小 H05 (07) V-K	0.5 mm <sup>2</sup>
フレキシブル、最大 H05 (07) V-K	16 mm <sup>2</sup>
w. プラスチックカラーフェルール、DIN 0.25 mm <sup>2</sup> 46228 pt 4、最小	

**SUZ 10.16HP/02/180DF AG BK BX**

**Weidmüller Interface GmbH & Co. KG**  
 Klängenbergsstraße 26  
 D-32758 Detmold  
 Germany

www.weidmueller.com

技術データ

プラスチックカラー付フェルール DIN 10 mm<sup>2</sup>  
 46228 pt 4、最大

w. フェルール、DIN 46228 pt 1、最小、0.25 mm<sup>2</sup>

ワイヤエンドフェルール付 DIN 46228 16 mm<sup>2</sup>  
 pt 1、最大

EN 60999 a x b; ø 準拠のプラグゲージ 5.3 mm (B6)  
 パスピン

クランプ導体	導体接続断面	種別	配線の細線仕様
	フェルール端子	公称	0.5 mm <sup>2</sup>
	フェルール端子	被覆剥き長さ	公称 14 mm
		推奨フェルール端子	<a href="#">H0.5/18 OR</a>
	導体接続断面	種別	配線の細線仕様
	フェルール端子	公称	1 mm <sup>2</sup>
	フェルール端子	被覆剥き長さ	公称 15 mm
		推奨フェルール端子	<a href="#">H1.0/18 GE</a>
	導体接続断面	種別	配線の細線仕様
	フェルール端子	公称	1.5 mm <sup>2</sup>
	フェルール端子	被覆剥き長さ	公称 15 mm
		推奨フェルール端子	<a href="#">H1.5/18D SW</a>
	フェルール端子	被覆剥き長さ	公称 12 mm
		推奨フェルール端子	<a href="#">H1.5/12</a>
	導体接続断面	種別	配線の細線仕様
	フェルール端子	公称	0.75 mm <sup>2</sup>
	フェルール端子	被覆剥き長さ	公称 14 mm
		推奨フェルール端子	<a href="#">H0.75/18 W</a>
	フェルール端子	被覆剥き長さ	公称 12 mm
		推奨フェルール端子	<a href="#">H2.5/12</a>
	導体接続断面	種別	配線の細線仕様
	フェルール端子	公称	2.5 mm <sup>2</sup>
	フェルール端子	被覆剥き長さ	公称 14 mm
		推奨フェルール端子	<a href="#">H2.5/19D BL</a>
	フェルール端子	被覆剥き長さ	公称 12 mm
		推奨フェルール端子	<a href="#">H2.5/12</a>
	導体接続断面	種別	配線の細線仕様
	フェルール端子	公称	4 mm <sup>2</sup>
	フェルール端子	被覆剥き長さ	公称 12 mm
		推奨フェルール端子	<a href="#">H4.0/12</a>
	フェルール端子	被覆剥き長さ	公称 14 mm
		推奨フェルール端子	<a href="#">H4.0/20D GR</a>
	フェルール端子	被覆剥き長さ	公称 14 mm
		推奨フェルール端子	<a href="#">H4.0/12</a>
	フェルール端子	被覆剥き長さ	公称 12 mm
		推奨フェルール端子	<a href="#">H6.0/20 SW</a>
	フェルール端子	被覆剥き長さ	公称 12 mm
		推奨フェルール端子	<a href="#">H6.0/12</a>
	導体接続断面	種別	配線の細線仕様
	フェルール端子	公称	6 mm <sup>2</sup>
	フェルール端子	被覆剥き長さ	公称 14 mm
		推奨フェルール端子	<a href="#">H6.0/20 SW</a>
	フェルール端子	被覆剥き長さ	公称 12 mm
		推奨フェルール端子	<a href="#">H6.0/12</a>
	フェルール端子	被覆剥き長さ	公称 15 mm
		推奨フェルール端子	<a href="#">H10.0/12</a>
	フェルール端子	被覆剥き長さ	公称 15 mm
		推奨フェルール端子	<a href="#">H10.0/22 EB</a>
	導体接続断面	種別	配線の細線仕様
	フェルール端子	公称	16 mm <sup>2</sup>
	フェルール端子	被覆剥き長さ	公称 12 mm
		推奨フェルール端子	<a href="#">H16.0/12</a>

参照テキスト フェルールの長さは、製品と定格電圧に応じて選択されます。

## SUZ 10.16HP/02/180DF AG BK BX

Weidmüller Interface GmbH &amp; Co. KG

Klingenbergstraße 26

D-32758 Detmold

Germany

www.weidmueller.com

## 技術データ

## IEC規格に準拠した公称データ

標準に準拠して検査済	IEC 60664-1, IEC 61984	定格電流、最小極数 (Tu=20°C)	78 A
定格電流、最大極数 (Tu=20°C)	68 A	定格電流、最小極数 (Tu=40°C)	72 A
定格電流、最大極数 (Tu=40°C)	61 A	サージ電圧等級の定格電圧/汚染度 II/2	1000 V
サージ電圧等級の定格電圧/汚染度 III/2	1000 V	サージ電圧等級の定格電圧 / 汚染度 III/3	1000 V
サージ電圧等級の定格インパルス電圧/汚染度 II/2	6 kV	サージ電圧等級の定格インパルス電圧/汚染度 III/2	8 kV
サージ電圧等級の定格インパルス電圧/汚染度 III/3	8 kV	短時間耐電流抵抗	3 x 1s (800Aを使用)
沿面距離、最小	14.8 mm	クリアランス、最小	14.8 mm

## CSAに準拠した公称データ

定格電圧 (グループ B/CSA 使用)	600 V	定格電圧 (グループ C / CSA 使用)	600 V
定格電圧 (グループ D/CSA 使用)	600 V	定格電流 (グループ B/CSA 使用)	57 A
定格電流 (グループ C / CSA 使用)	57 A	定格電流 (グループ D/CSA 使用)	5 A
導体断面積、AGW、最小	AWG 24	導体断面積、AGW、最大	AWG 6

## UL 1059に準拠した公称データ

定格電圧 (グループ B / UL 1059 使用)	600 V	定格電圧 (C/UL 1059 グループ使用)	600 V
定格電圧 (グループ D / UL 1059 使用)	600 V	定格電流 (グループ B / UL 1059 使用)	57 A
定格電圧 (使用グループ C/UL 1059)	57 A	定格電流 (グループ D / UL 1059 使用)	5 A
導体断面積、AGW、最小	AWG 24	導体断面積、AGW、最大	AWG 6

## 梱包

パッケージ	箱	VPE 長	338.00 mm
VPE幅	130.00 mm	VPEの高さ	54.00 mm

## テストの種類

試験：マーキングの耐久性	標準	DIN EN 60068-2-70 / 07.96からパターンを取得	
	テスト	日付時計, 原産地表示, 種類の識別, 材料の種類	
	評価	使用可能	
	テスト	耐久性	
テスト：連結解除 (互換性なし)	標準	DIN EN 61984セクション6.3および6.9.1 / 09.02, DIN IEC 60512パート7セクション5 / 05.94	
	テスト	コード要素で180°回転	
	評価	合格した	
	テスト	要素をコード要素無しで 180° 回転	
テスト：クランプ可能な断面	標準	DIN EN 60999-1セクション7および9.1 / 12.00, DIN EN 60947-1セクション8.2.4.5.1 / 12.02	
	導体種類	導体の種類と導体断面	固定式0.2 mm <sup>2</sup>
		導体の種類と導体断面	撚線0.2 mm <sup>2</sup>
		導体の種類と導体断面	固定式16 mm <sup>2</sup>
		導体の種類と導体断面	撚線 16 mm <sup>2</sup>
		導体の種類と導体断面	AWG 24/1
		導体の種類と導体断面	AWG 24/19
		導体の種類と導体断面	AWG 6/1
	導体の種類と導体断面	AWG 6/19	
	評価	合格した	
導体の損傷や偶発的な緩みをテストする	標準	DIN EN 60999-1セクション9.4 / 12.00	
	要件	0.2 kg	

SUZ 10.16HP/02/180DF AG BK BX

Weidmüller Interface GmbH & Co. KG  
 Klingenbergstraße 26  
 D-32758 Detmold  
 Germany

技術データ

www.weidmueller.com

引き抜き試験	導体種類	導体の種類と導体断面 AWG 24/1
		導体の種類と導体断面 AWG 24/19
	評価	合格した
	要件	0.3 kg
	導体種類	導体の種類と導体断面 固定式0.5 mm <sup>2</sup>
		導体の種類と導体断面 撚線0.5 mm <sup>2</sup>
	評価	合格した
	要件	2.9 kg
	導体種類	導体の種類と導体断面 固定式16 mm <sup>2</sup>
		導体の種類と導体断面 撚線16 mm <sup>2</sup>
	評価	合格した
	要件	0.9 kg
引き抜き試験	導体種類	導体の種類と導体断面 AWG 6/7
		導体の種類と導体断面 AWG 6/19
	評価	合格した
	標準	DIN EN 60999-1セクション9.5 / 12.00
	要件	≥10 N
	導体種類	導体の種類と導体断面 AWG 24/1
		導体の種類と導体断面 AWG 24/19
	評価	合格した
	要件	≥20 N
	導体種類	導体の種類と導体断面 固定式0.5 mm <sup>2</sup>
		導体の種類と導体断面 撚線0.5 mm <sup>2</sup>
	評価	合格した
要件	100 N	
導体種類	導体の種類と導体断面 固定式16 mm <sup>2</sup>	
	導体の種類と導体断面 撚線16 mm <sup>2</sup>	
	導体の種類と導体断面 AWG 6/7	
	導体の種類と導体断面 AWG 6/19	
評価	合格した	

重要なメモ

IPC準拠 適合性：製品の開発、製造、および出荷は、国際的に認められた基準と基準に従って行なわれ、データシートに記載された保証された特性を遵守します。IPC-A-610「クラス2」に準拠して装飾的な特性を満たします。製品に関するさらなる請求は、要求に応じて評価できます。

- 注意事項
- Additional variants on request
  - Rated current related to rated cross-section & min. No. of poles.
  - Wire end ferrule without plastic collar to DIN 46228/1
  - Wire end ferrule with plastic collar to DIN 46228/4
  - P on drawing = pitch
  - Rated data refer only to the component itself. Clearance and creepage distances to other components are to be designed in accordance with the relevant application standards.
  - In accordance with IEC 61984, OMNIMATE-connectors are connectors without breaking capacity (COC). During designated use, connectors are not allowed to be engaged or disengaged when live or under load
  - Long term storage of the product with average temperature of 50 °C and maximum humidity 70%, 36 months

分類

ETIM 8.0	EC002638	ETIM 9.0	EC002638
ETIM 10.0	EC002638	ECLASS 14.0	27-46-02-02
ECLASS 15.0	27-46-02-02		

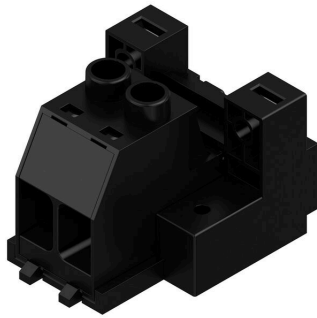
SUZ 10.16HP/02/180DF AG BK BX

Weidmüller Interface GmbH & Co. KG  
 Klingenbergstraße 26  
 D-32758 Detmold  
 Germany

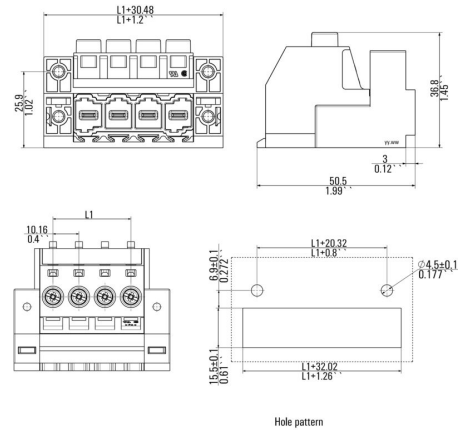
図面

www.weidmueller.com

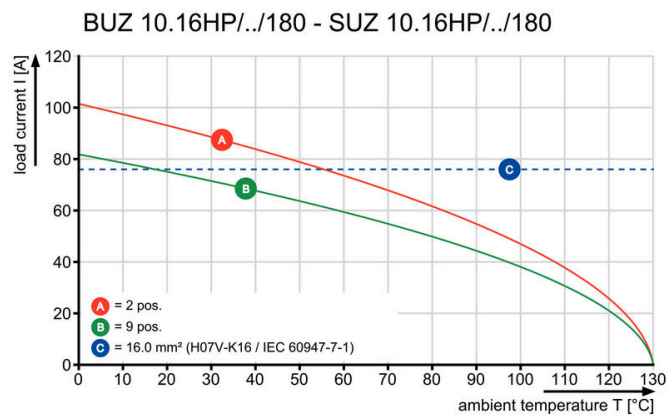
製品イメージ



寸法図



グラフ



## SUZ 10.16HP/02/180DF AG BK BX

Weidmüller Interface GmbH & Co. KG  
Klingenbergstraße 26  
D-32758 Detmold  
Germany

www.weidmueller.com

## アクセサリ

## コーディングパーツ



パワーエレクトロニクス用の差し込み式接続 - 最新のドライブ技術用の最適化 (例: モータースターター、周波数コンバータ、サーボコントローラー)。

OMNIMATE Power は、差し込み式シールド、内蔵信号コンタクト、片手操作など、安全性と革新的ソリューションが強化されており、新基準を構築します。

3種の製品の種類には、さらに次の利点があります:

- アプリケーション志向の拡張性: 29 A (IEC) または 20 A (UL) に対応する、小型の 4 mm から、76 A (IEC) または 54 A (UL) 対応の頑丈な 16 mm 種別まで
- 1,000V (IEC) または 600V (UL) まで用途は自由に使用可能
- アプリケーション用に最適化されたさまざまな取付けオプション

当社のサービス:

Product Configurator を使用するだけで、個別コネクタを設計 製品コンフィギュレータ

## 一般注文データ

種別	KO BU/SU10.16HP BK	バージョン
注文番号	<a href="#">1824410000</a>	プリント基板用プラグインコネクタ, アクセサリ, コーディングパーツ,
GTIN (EAN)	4032248326716	黒色, 極数: 1
数量	50 ST	
種別	KO BU/SU10.16HP WT	バージョン
注文番号	<a href="#">2592600000</a>	プリント基板用プラグインコネクタ, アクセサリ, コーディングパーツ,
GTIN (EAN)	4050118717389	ナチュラル, 極数: 1
数量	50 ST	

## スクリュードライバ (マイナス用)



丸刃の付いたマイナススクリュードライバ SD DIN 5265、ISO 2380/2、出力は DIN 5264, ISO 2380/1 準拠。クロームトップチップ、ソフトフィニッシュグリップ

## 一般注文データ

種別	SDS 0.8X4.5X125	バージョン
注文番号	<a href="#">9009020000</a>	スクリュードライバ, スクリュードライバ
GTIN (EAN)	4032248266883	
数量	1 ST	

## SUZ 10.16HP/02/180DF AG BK BX

Weidmüller Interface GmbH & Co. KG  
Klingenbergstraße 26  
D-32758 Detmold  
Germany

www.weidmuller.com

## アクセサリ

## プラススクリュードライバー (フィリップ用)



プラススクリュードライバー、フィリップス用、SDK PH  
DIN 5262、ISO 8764/2-PH、ISO 8764-PH への出力、ク  
ロムトップチップ、ソフトフィニッシュグリップ

## 一般注文データ

種別	SDK PH1	バージョン
注文番号	<a href="#">9008480000</a>	スクリュードライバー, スクリュードライバー
GTIN (EAN)	4032248056477	
数量	1 ST	