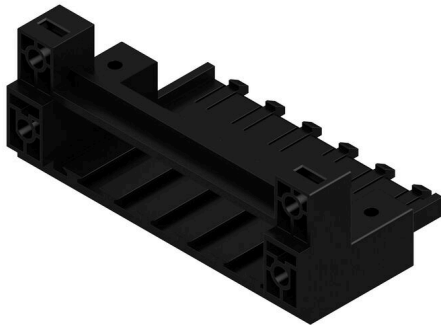


SUZ DF 10.16/06/180SF BK BX

Weidmüller Interface GmbH & Co. KG
Klingenbergstraße 26
D-32758 Detmold
Germany

www.weidmuller.com

製品イメージ



パワーエレクトロニクス用の差し込み式接続 - 最新のドライブ技術用の最適化 (例: モータースターター、周波数コンバータ、サーボコントローラー)。

OMNIMATE Power は、差し込み式シールド、内蔵信号コンタクト、片手操作など、安全性と革新的ソリューションが強化されており、新基準を構築します。

3 種の製品の種類には、さらに次の利点があります:

- アプリケーション志向の拡張性: 29 A (IEC) または 20 A (UL) に対応する、小型の 4 mm から、76 A (IEC) または 54 A (UL) 対応の頑丈な 16 mm 種別まで
- 1,000V (IEC) または 600V (UL) まで用途は自由に使用可能
- アプリケーション用に最適化されたさまざまな取付けオプション

当社のサービス:

Product Configurator を使用するだけで、個別コネクタを設計 製品コンフィギュレータ

一般注文データ

バージョン	プリント基板用プラグインコネクタ, アクセサリ, 取付用フード, 黒色, 極数: 6
注文番号	2838050000
種別	SUZ DF 10.16/06/180SF BK BX
GTIN (EAN)	4064675436874
数量	20 items
製品データ	
パッケージ	箱

SUZ DF 10.16/06/180SF BK BX

Weidmüller Interface GmbH & Co. KG
Klingenbergstraße 26
D-32758 Detmold
Germany

www.weidmueller.com

技術データ

承認

ROHS 適合

寸法と重量

深さ	50.5 mm	奥行き (インチ)	1.9882 inch
高さ	31 mm	高さ (インチ)	1.2205 inch
幅	81.28 mm	幅 (インチ)	3.2 inch
正味重量	20.63 g		

環境製品コンプライアンス

RoHS 対応状況 準拠 (免除なし)
REACH SVHC 0.1wt%を超えるSVHCは含まれていません

材料データ

絶縁材	PA 66/6	色	黒色
カラーチャート (類似)	RAL 9011	Moisture Level (MSL)	
UL 94 可燃性等級	V-0	保管温度、最小	-40 °C
保管温度、最大	70 °C	動作温度、最小	-50 °C
動作温度、最大	100 °C		

IEC規格に準拠した公称データ

標準に準拠して検査済 IEC 60664-1, IEC 61984

梱包

パッケージ	箱	VPE 長	338.00 mm
VPE幅	130.00 mm	VPEの高さ	54.00 mm

重要なメモ

IPC準拠 適合性：製品の開発、製造、および出荷は、国際的に認められた基準と基準に従って行なわれ、データシートに記載された保証された特性を遵守します。IPC-A-610「クラス2」に準拠して装飾的な特性を満たします。製品に関するさらなる請求は、要求に応じて評価できます。

注意事項

- Long term storage of the product with average temperature of 50 °C and maximum humidity 70%, 36 months

分類

ETIM 8.0	EC002943	ETIM 9.0	EC002943
ETIM 10.0	EC002943	ECLASS 14.0	27-46-04-05
ECLASS 15.0	27-46-04-05		

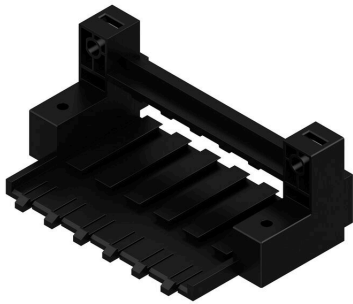
SUZ DF 10.16/06/180SF BK BX

Weidmüller Interface GmbH & Co. KG
Klingenbergstraße 26
D-32758 Detmold
Germany

www.weidmueller.com

図面

製品イメージ



寸法図

