

SAI-WDF-M12-5P-K-COD-M16

Weidmüller Interface GmbH & Co. KG
Klingenbergstraße 26
D-32758 Detmold
Germany

www.weidmueller.com

製品イメージ



一般注文データ

注文番号	2830790000
種別	SAI-WDF-M12-5P-K-COD-M16
GTIN (EAN)	4064675389163
数量	1 items

SAI-WDF-M12-5P-K-COD-M16

Weidmüller Interface GmbH & Co. KG
Klingenbergstraße 26
D-32758 Detmold
Germany

www.weidmueller.com

技術データ

承認

MAMID承認件数



ROHS	適合
UL File Number Search	UL ウェブサイト
証明書番号 (cURus)	E92202

寸法と重量

正味重量	24 g
------	------

環境製品コンプライアンス

RoHS 対応状況	準拠
REACH SVHC	0.1wt%を超えるSVHCは含まれていません

技術データのカスタマイズ可能なプラグインコネクタ

極数	5	コーディング	K-coded
接触表面	金メッキ	接続方式	ねじ接続
ハウジング主要材質	CuZn, ニッケルメッキ	接点材質	CuZn
公称電圧	600 V	公称電流	12 A
保護度合い	IP65, IP67, IP68	プラグング回数	≥ 100
汚染度	3	ケーブルグランド	M 12
シールド接続	はい	ハウジングの温度範囲	-25 - +85 °C

標準

標準、絶縁物	IEC 60664-1	コネクタ規格	IEC 61076-2-111
--------	-------------	--------	-----------------

一般的な技術仕様

極数	5	コーディング	K-coded
接続スレッド	M12ソケット, M12プラグ	接触表面	金メッキ
接続方式	ねじ接続	ハウジング主要材質	CuZn, ニッケルメッキ
接点材質	CuZn	公称電圧	600 V
公称電流	12 A	保護度合い	IP65, IP67, IP68
プラグング回数	≥ 100	汚染度	3
ケーブルグランド	M 12	ハウジングの温度範囲	-25 - +85 °C

分類

ETIM 8.0	EC002925	ETIM 9.0	EC002925
ETIM 10.0	EC002925	ECLASS 14.0	27-44-01-06
ECLASS 15.0	27-44-01-06		

SAI-WDF-M12-5P-K-COD-M16

Weidmüller Interface GmbH & Co. KG
 Klingenbergstraße 26
 D-32758 Detmold
 Germany

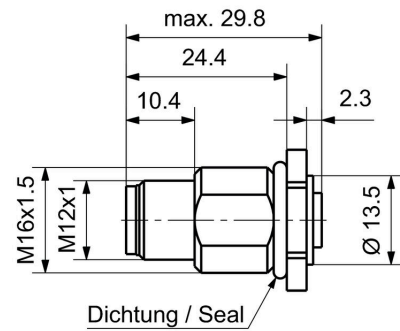
www.weidmueller.com

図面

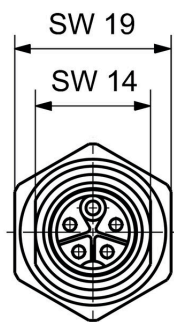
製品イメージ



寸法図

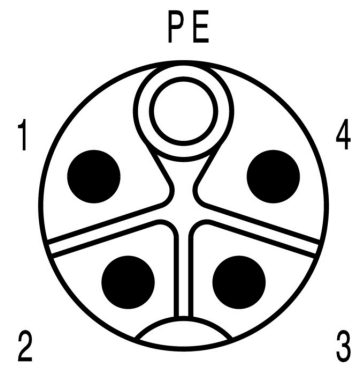


詳細図面



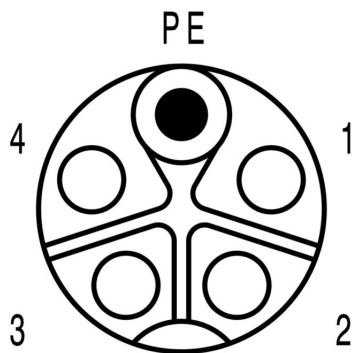
Plug

極スキーム



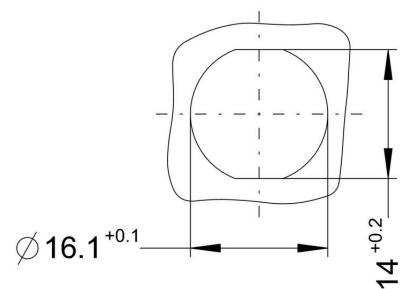
Plug

極スキーム



Socket

設置カットアウト



配線図

