

VPU AC II F 2 300/40

Weidmüller Interface GmbH & Co. KG
Klingenbergstraße 26
D-32758 Detmold
Germany

www.weidmueller.com

製品イメージ



Abb.ähnlich

ワイドミュラー VPU I (タイプ I)、VPU II (タイプ II)、VPU III (タイプ III) の各過電圧保護製品は、EN 60664-3 / DIN VDE 0110-3 準拠で、絶縁調整で規定された制限を大幅に下回る、トランジェントサージ電圧による干渉を生むカップリングを効果的に低減します。これはつまり、設置装置全体での誤動作の減少につながります。アレスタは、技術的方法で調整されています。これはつまり、タイプ I、II、III 間の減結合する必要がないという事です。これらのアレスタは、製品規格の IEC 61643-11 / DIN EN 61643-11 に準拠してテストされ、IEC 61643-12 / VDE 0675-6-12 および IEC 62305-4 / VDE 0185-4 準拠にてシステムに取り付けられます。この落雷・過電圧保護装置は、電源電圧供給システムへの取り付けに適合しています。ワイドミュラーは、特定のメインネットワークの種類と電圧レベルに応じて多種類の製品を提供します。VPU AC II F モデルシリーズは、アレスタに組み込まれたヒューズを特徴としています。これらのアレスタにヒューズは必要ありません。

一般注文データ

| | |
|------------|--|
| バージョン | サージ電圧アレスタ, 低電圧, クラスIIサージ保護, 漏電無し, 単相, TN-S |
| 注文番号 | 2827590000 |
| 種別 | VPU AC II F 2 300/40 |
| GTIN (EAN) | 4064675366584 |
| 数量 | 1 items |

VPU AC II F 2 300/40

Weidmüller Interface GmbH & Co. KG
Klingenbergstraße 26
D-32758 Detmold
Germany

www.weidmueller.com

技術データ

承認

MAMID承認件数



ROHS

適合

寸法と重量

| | | | |
|---------------|-------------|-----------|-------------|
| 深さ | 68 mm | 奥行き (インチ) | 2.6772 inch |
| DIN レールを含む奥行き | 76 mm | 高さ | 90 mm |
| 高さ (インチ) | 3.5433 inch | 幅 | 36 mm |
| 幅 (インチ) | 1.4173 inch | 正味重量 | 268 g |

温度

| | | | |
|------|----------------|------|----------------|
| 保管温度 | -40 °C...85 °C | 周囲温度 | -40 °C...85 °C |
| 動作温度 | -40 °C...85 °C | 湿度 | 湿度5 ~ 95% |

環境製品コンプライアンス

| | |
|------------|-------------------------|
| RoHS 対応状況 | 準拠 (免除なし) |
| REACH SVHC | 0.1wt%を超えるSVHCは含まれていません |

EN 50178に準拠した絶縁協調

| | | | |
|------------|-----|-----|---|
| サージ電圧カテゴリー | III | 汚染度 | 2 |
|------------|-----|-----|---|

一般データ

| | | | |
|-------------|-----------------------------|---------|--------------------------|
| 光学機能表示 | 緑色 = OK、赤色 = アレスタに欠陥あり - 交換 | セグメント | 電源分配 |
| バージョン | クラスIIサージ保護、漏電無し | 設計 | 取付けハウジング、2TE、インスタンスIP 20 |
| UL 94 可燃性等級 | V-0 | 色 | 橙色, 黒色 |
| 保護度合い | IP20がインストール済み | 取り付けレール | TS 35 |
| 動作高度 | ≤ 4000 m | | |

公称データ IEC/EN

| | | | |
|--------------------------------------|---------------------------|--|-----------------|
| 極数 | 2 | 複合パルス UOC | 6 kV |
| U での漏電流 _n | 0.4 mA | シグナリング接点 | いいえ |
| 定格電圧 (AC) | 230 V | 低電圧ネットワーク | 単相, TN-S |
| 電圧種別 | AC | 一時サージ電圧 (過電圧) - TOV | 337 V |
| フューズ保護 | 内部利用可能 | 応答時間/フォールバック時間 | ≤ 25 ns |
| 周波数範囲、最大 | 60 Hz | 周波数範囲、最小 | 50 Hz |
| 標準 | IEC 61643-11, EN 61643-11 | EN 61643-11に準拠した要件クラス | T2, T3 |
| IEC 61643-11への要求事項カテゴリー準拠 | タイプII, タイプ3 | 最大連続電圧、U _c (AC) | 300 V |
| 主電圧 | 230 V / 400 V | エネルギー調整 (≤10 m) | タイプII, タイプIII |
| 放電電流 I _n (8/20μs) 導体 - PE | 20 kA | 放電電流 I _{max} (8 / 20μs) 導体 - PE | 40 kA |
| SPDの種別 | T2, T3 | 保護レベル Up _I にてN (L/N-PE) | ≤ 1500 V |
| 短絡電流定格ISCCR | 100 kA | 追従電流消弧能力Ifi | 続流を考慮する必要はありません |
| 一体型バックアップヒューズ | はい | | |

VPU AC II F 2 300/40

Weidmüller Interface GmbH & Co. KG
Klingenbergstraße 26
D-32758 Detmold
Germany

www.weidmueller.com

技術データ

接続データ、リモート通知

接続の種類 PUSH IN

一般データ

極数 2 保護度合い IP20がインストール済み
色 橙色, 黒色

接続データ

| | | | |
|----------------------------------|--------------------|----------------------------------|---------------------|
| 被覆剥き長さ | 18 mm | 導体接続方法 | ねじ接続 |
| 接続方式 | ねじ接続 | 被覆剥き長さ、定格接続 | 18 mm |
| 締付けトルク、最小 | 3 Nm | 締付けトルク、最大 | 4.5 Nm |
| クランプ範囲、定格接続 | 16 mm ² | クランプ範囲、最小 | 1.5 mm ² |
| クランプ範囲、最大 | 35 mm ² | 配線接続断面 AWG、最小 | AWG 16 |
| 導体接続断面積 AWG、最大 | AWG 2 | 導体断面、固定式、最小 | 1.5 mm ² |
| 導体断面、固定式、最大 | 35 mm ² | 配線接続断面、細径撚線、最小 | 1.5 mm ² |
| 配線接続断面、細径撚線、最大 | 25 mm ² | 導体断面、フレキシブル、AEH (DIN 46228-1)、最小 | 2.5 mm ² |
| 導体断面、フレキシブル、AEH (DIN 46228-1)、最大 | 25 mm ² | 接続断面、撚線、最小 | 1.5 mm ² |
| 接続断面、撚線、最大 | 35 mm ² | | |

電気データ

電圧種別 AC

保証

時間間隔 5 年

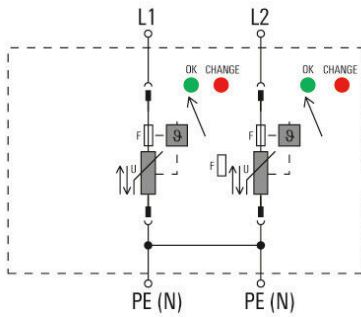
重要なメモ

製品情報 If F1 > 63A gG, then the integrated backup fuse always operates before F1

分類

| | | | |
|-------------|-------------|-------------|-------------|
| ETIM 8.0 | EC000941 | ETIM 9.0 | EC000941 |
| ETIM 10.0 | EC000941 | ECLASS 14.0 | 27-17-12-02 |
| ECLASS 15.0 | 27-17-12-02 | | |

電気記号



Schematic circuit diagram

VPU AC II F 2 300/40

Weidmüller Interface GmbH & Co. KG
 Klingenbergstraße 26
 D-32758 Detmold
 Germany

www.weidmueller.com

アクセサリ

プラススクリュードライバー (フィリップ用)



VDE 絶縁性プラススクリュードライバー、フィリップ製スクリュー対応、SDIK PH DIN 7438、ISO 8764/2-PH、ISO 8764-PH へ出力、ソフトフィニッシュグリップ

一般注文データ

| | | | |
|------------|----------------------------|--|--|
| 種別 | SDIK PH1 X 80 | バージョン | |
| 注文番号 | 2749890000 | スクリュードライバー、刃幅 (B): 1 mm, 80 mm, 刃厚み (A): 1 | |
| GTIN (EAN) | 4050118897098 | | |
| 数量 | 1 ST | | |

スクリュードライバー (マイナス用)



VDE 絶縁マイナススクリュードライバー、SDI DIN 7437、ISO 2380/2、DIN 5264、ISO 2380/1 準拠ドライバー出力。ソフトフィニッシュグリップ

一般注文データ

| | | | |
|------------|----------------------------|---|--|
| 種別 | SDIS 1.0X5.5X125 | バージョン | |
| 注文番号 | 2749850000 | スクリュードライバー、刃幅 (B): 5.5 mm, ブレード長: 125 mm, 刃厚み (A): 1 mm | |
| GTIN (EAN) | 4050118897050 | | |
| 数量 | 1 ST | | |

空白



ESG は、多くの有名電気機器で使用されている、MultiCard フォーマットの実証済マーカースです。その結果、高品質デバイスへのマーキングが高コントラストで表示されます。

Siemens、ABB、Beckhoff などのメーカーデバイスでは、

一目で、さまざまな種類の装置が利用できます：

- 総合的な用途のタグ、自己接着型またはクリップオン式のタグ、種別に応じて対応します：
- 例えばサーキットブレーカーなどの調整機器の場合は、タグレールにクリップ対応 ESG マーカーを付けます：
- 仕様に準拠した個別のレーザー品質印刷

カスタム印字の場合：お客様のラベリング仕様に関しては、当社のラベリングソフトウェア、M-PrintPRO または M-PrintPRO Online (インストール未実施) のファイルをお送りください。

VPU AC II F 2 300/40

Weidmüller Interface GmbH & Co. KG
Klingenbergstraße 26
D-32758 Detmold
Germany

www.weidmueller.com

アクセサリ

一般注文データ

| | | | |
|------------|----------------------------|--|--|
| 種別 | ESG 6/15 K MC NE WS | バージョン | |
| 注文番号 | 1880100000 | ESG, デバイスマーカー x 15 mm, PA 66, 色: 白色, 自己接着型 | |
| GTIN (EAN) | 4032248478781 | | |
| 数量 | 200 ST | | |

VPU シリーズ



幅広いアクセサリで品揃えが充実

一般注文データ

| | | | |
|------------|----------------------------|-------|--|
| 種別 | VPU AC EXTENDER | バージョン | |
| 注文番号 | 3123500000 | | |
| GTIN (EAN) | 4099987270175 | | |
| 数量 | 8 ST | | |

予備避雷器



ワイドミュラー VPU I (タイプ I)、VPU II (タイプ II)、VPU III (タイプ III) の各過電圧保護製品は、EN 60664-3 / DIN VDE 0110-3 準拠で、絶縁調整で規定された制限を大幅に下回る、トランジェントサージ電圧による干渉を生むカップリングを効果的に低減します。これはつまり、設置装置全体での誤動作の減少につながります。アレスタは、技術的方法で調整されています。これはつまり、タイプ I、II、III 間の減結合する必要がないという事です。これらのアレスタは、製品規格の IEC 61643-11 / DIN EN 61643-11 に準拠してテストされ、IEC 61643-12 / VDE 0675-6-12 および IEC 62305-4 / VDE 0185-4 準拠にてシステムに取り付けられます。この落雷・過電圧保護装置は、電源電圧供給システムへの取り付けに適合しています。ワイドミュラーは、特定のメインネットワークの種類と電圧レベルに応じて多種類の製品を提供します。VPU AC II F モデルシリーズは、アレスタに組み込まれたヒューズを特徴としています。これらのアレスタにヒューズは必要ありません。

一般注文データ

| | | | |
|------------|----------------------------|---------------------------------|--|
| 種別 | VPU AC II F 0 300/40 | バージョン | |
| 注文番号 | 2807520000 | サージ電圧アレスタ, 低電圧, クラスIIサージ保護、漏電無し | |
| GTIN (EAN) | 4064675275541 | | |
| 数量 | 1 ST | | |

VPU AC II F 2 300/40

Weidmüller Interface GmbH & Co. KG
Klingenbergstraße 26
D-32758 Detmold
Germany

www.weidmueller.com

アクセサリ

VPU シリーズ



幅広いアクセサリで品揃えが充実

一般注文データ

| | | |
|------------|----------------------------|-------|
| 種別 | VPU LOCKING CLIP S | バージョン |
| 注文番号 | 2735080000 | |
| GTIN (EAN) | 4050118826050 | |
| 数量 | 10 ST | |