

## SAI-08Z-MXPP-4A-M08L-PNP-05U06

Weidmüller Interface GmbH & Co. KG  
Klingenbergstraße 26  
D-32758 Detmold  
Germany

www.weidmueller.com



新しいM8フード分配器は非常にコンパクトで、快適性を特長とするプッシュイン接続を提供します。これにより、現場で迅速かつ安全で効率的な配線が可能になります。

モジュラーシステムは、当社のフードディストリビュータにご利用いただけます。個別マーカは、ディストリビュータとI/Oソケットの個別ラベルリングの可能性を提供します。

- 3極および4極M8 I/Oソケット
- 4、6、8、または10 I/Oソケット
- 保護クラスIP 67
- UL 認可

## 一般注文データ

バージョン	センサ-アクチュエーター受動分電器, M8, 5 m, 極数: 4, コンタクトソケット数: 8
注文番号	<a href="#">2819190000</a>
種別	SAI-08Z-MXPP-4A-M08L-PNP-05U06
GTIN (EAN)	4064675330417
数量	1 items

## SAI-08Z-MXPP-4A-M08L-PNP-05U06

Weidmüller Interface GmbH & Co. KG  
Klingenbergstraße 26  
D-32758 Detmold  
Germany

www.weidmueller.com

## 技術データ

## 承認

MAMID承認件数



ROHS

適合

## 寸法と重量

正味重量

554.4 g

## 温度

動作温度

-25 - 80°C

## 環境製品コンプライアンス

RoHS 対応状況

準拠 (免除なし)

REACH SVHC

0.1wt%を超えるSVHCは含まれていません

## 接続データ

クランプ範囲、最小

0.08 mm<sup>2</sup>

クランプ範囲、最大

1.5 mm<sup>2</sup>

## 一般的な技術データ

保護度合い

IP67

極数

4

コンタクトソケット数

8

接続スレッド

M8

汚染度

3

火災挙動

V-0

LED

いいえ

LEDイニシエータ

いいえ

## 技術データケーブル

極数

4

シースカラー

黒色

シールド仕様

はい

ハロゲン

いいえ

曲げ半径、最小、移動

10 x ケーブル直径

曲げ半径、最小、定置

10 x ケーブル直径

曲げサイクル

2 Mio

シース材料

PUR

カラーコーディング

白色, 緑色, 黄色, 黒色, 茶色/緑色, グレー, グレー/ピンク, ピンク, 赤色, 赤色/青色, バイオレット, 白色/緑色, 白色/グレー, 白色/黄色, グレー/茶色, 青色, 茶色, 黄色/茶色

ケーブル長

5 m

ケーブルキャリアに最適

いいえ

## 材料データ

O リング材質

FKM

ハウジング主要材質

PBT

ディストリビュータ素材

プラスチック

ハウジング色

黒色 (RAL 9005相当)

フードシール素材

FKM

ねじソケット

ニッケルメッキ銅・亜鉛

接点材質

CuZn

接触表面

金メッキ

接点支持素材

PBT (UL 94 V0)

## SAI-08Z-MXPP-4A-M08L-PNP-05U06

Weidmüller Interface GmbH & Co. KG  
Klingenbergstraße 26  
D-32758 Detmold  
Germany

[www.weidmueller.com](http://www.weidmueller.com)

## 技術データ

## 電気データ

定格電圧、最小	15 V	定格電圧、最大	30 V
スロット当たりの最大電流容量	2 A	信号当たりの電流	2 A
電氣的絶縁可能	いいえ		

## 分類

ETIM 8.0	EC002585	ETIM 9.0	EC002585
ETIM 10.0	EC002585	ECLASS 14.0	27-44-01-08
ECLASS 15.0	27-44-01-08		

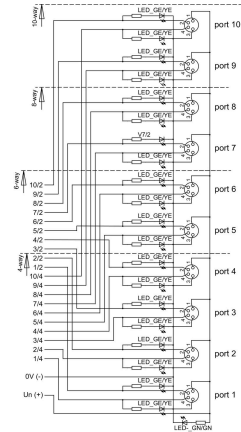
SAI-08Z-MXPP-4A-M08L-PNP-05U06

Weidmüller Interface GmbH & Co. KG  
 Klingenbergstraße 26  
 D-32758 Detmold  
 Germany

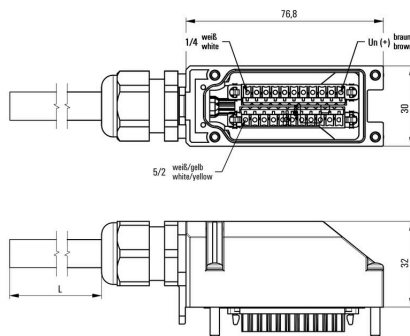
www.weidmueller.com

図面

配線図



詳細図面



## 空白



MultiFitは、他の端子製品に対して使用されるワイドミュラーのマーカースystemです。ワイドミュラー Dekafix と同様に、MultiFit シリーズのマーカースystemは標準印刷ですぐに使用できます。

MultiFit の初回利用時に使用する端子でサンプルマーカースystemを使用してテストを行うことを推奨します。

- ひとつのマーカースystemで、異なる種類の端子に適合します。
- 標準印字で即時使用可能なマーカースystem
- PrintJet CONNECT またはプロッタでの印刷対応の空白マーカースystem
- お客様の CAE データ、または仕様に準拠した個別印刷マーカースystemを送付
- 全アプリケーションに対してひとつのマーキングシステム

カスタム印字の場合：お客様のラベリング仕様に関しては、当社のラベリングソフトウェア、M-PrintPRO または M-PrintPRO Online (インストール未実施) のファイルをお送りください。

## 一般注文データ

種別	MFF 10/6 MC NE WS	バージョン
注文番号	<a href="#">1856780000</a>	MultiFit, 端子マーカースystem, 10 x 6 mm, ピッチ (mm) (P): 6.00 Festo, 白色
GTIN (EAN)	4032248400881	
数量	600 ST	