

## SAI-06Z-MXPP-4A-M08L-PNP-05U05

Weidmüller Interface GmbH & Co. KG  
Klingenbergstraße 26  
D-32758 Detmold  
Germany

www.weidmueller.com



新しいM8フード分配器は非常にコンパクトで、快適性を特長とするプッシュイン接続を提供します。これにより、現場で迅速かつ安全で効率的な配線が可能になります。

モジュラーシステムは、当社のフードディストリビュータにご利用いただけます。個別マーカは、ディストリビュータとI/Oソケットの個別ラベルリングの可能性を提供します。

- 3極および4極M8 I/Oソケット
- 4、6、8、または10 I/Oソケット
- 保護クラスIP 67
- UL 認可

## 一般注文データ

バージョン	センサ-アクチュエーター受動分電器, M8, 5 m, 極数: 4, コンタクトソケット数: 6
注文番号	<a href="#">2819180000</a>
種別	SAI-06Z-MXPP-4A-M08L-PNP-05U05
GTIN (EAN)	4064675330400
数量	1 items

## SAI-06Z-MXPP-4A-M08L-PNP-05U05

Weidmüller Interface GmbH & Co. KG  
Klingenbergstraße 26  
D-32758 Detmold  
Germany

www.weidmueller.com

## 技術データ

## 承認

MAMID承認件数



ROHS 適合

## 寸法と重量

正味重量 469.04 g

## 温度

動作温度 -25 - 80°C

## 環境製品コンプライアンス

RoHS 対応状況 準拠 (免除なし)  
REACH SVHC 0.1wt%を超えるSVHCは含まれていません

## 接続データ

クランプ範囲、最小 0.08 mm<sup>2</sup> クランプ範囲、最大 1.5 mm<sup>2</sup>

## 一般的な技術データ

保護度合い	IP67	極数	4
コンタクトソケット数	6	接続スレッド	M8
汚染度	3	火災挙動	V-0
LED	いいえ	LEDイニシエータ	いいえ

## 技術データケーブル

極数	4	シースカラー	黒色
シールド仕様	はい	ハロゲン	いいえ
曲げ半径、最小、移動	10 x ケーブル直径	曲げ半径、最小、定置	10 x ケーブル直径
曲げサイクル	2 Mio	シース材料	PUR
カラーコーディング	白色, 緑色, 黄色, 黒色, 茶色/緑色, グレー, グレー/ピンク, ピンク, 赤色, 赤色/青色, バイオレット, 白色/緑色, 白色/グレー, 白色/黄色, グレー/茶色, 青色, 茶色, 黄色/茶色	ケーブル長	5 m
ケーブルキャリアに最適	いいえ		

## 材料データ

O リング材質	FKM	ハウジング主要材質	PBT
ディストリビュータ素材	プラスチック	ハウジング色	黒色 (RAL 9005相当)
フードシール素材	FKM	ねじソケット	ニッケルメッキ銅・亜鉛
接点材質	CuZn	接触表面	金メッキ
接点支持素材	PBT (UL 94 V0)		

## SAI-06Z-MXPP-4A-M08L-PNP-05U05

Weidmüller Interface GmbH & Co. KG  
Klingenbergstraße 26  
D-32758 Detmold  
Germany

[www.weidmueller.com](http://www.weidmueller.com)

## 技術データ

## 電気データ

定格電圧、最小	15 V	定格電圧、最大	30 V
スロット当たりの最大電流容量	2 A	信号当たりの電流	2 A
電氣的絶縁可能	いいえ		

## 分類

ETIM 8.0	EC002585	ETIM 9.0	EC002585
ETIM 10.0	EC002585	ECLASS 14.0	27-44-01-08
ECLASS 15.0	27-44-01-08		

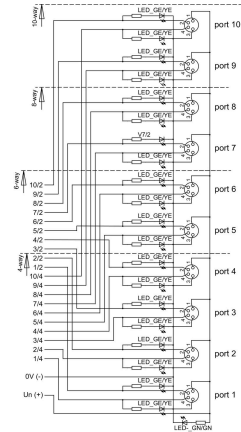
SAI-06Z-MXPP-4A-M08L-PNP-05U05

Weidmüller Interface GmbH & Co. KG  
 Klingenbergstraße 26  
 D-32758 Detmold  
 Germany

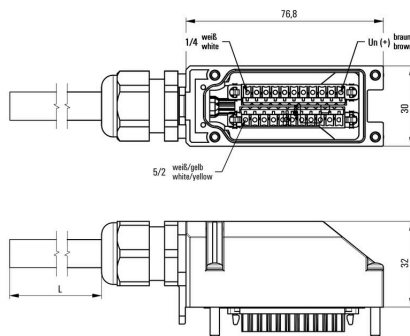
www.weidmueller.com

図面

配線図



詳細図面



## SAI-06Z-MXPP-4A-M08L-PNP-05U05

Weidmüller Interface GmbH & Co. KG  
Klingenbergstraße 26  
D-32758 Detmold  
Germany

## アクセサリ

www.weidmueller.com

## 空白



MultiFitは、他の端子製品に対して使用されるワイドミュラーのマーカースystemです。ワイドミュラー Dekafix と同様に、MultiFit シリーズのマーカースystemは標準印刷ですぐに使用できます。

MultiFit の初回利用時に使用する端子でサンプルマーカースystemを使用してテストを行うことを推奨します。

- ひとつのマーカースystemで、異なる種類の端子に適合します。
- 標準印字で即時使用可能なマーカースystem
- PrintJet CONNECT またはプロッタでの印刷対応の空白マーカースystem
- お客様の CAE データ、または仕様に準拠した個別印刷マーカースystemを送付
- 全アプリケーションに対してひとつのマーカースystem

カスタム印字の場合：お客様のラベリング仕様に関しては、当社のラベリングソフトウェア、M-PrintPRO または M-PrintPRO Online (インストール未実施) のファイルをお送りください。

## 一般注文データ

種別	MFF 10/6 MC NE WS	バージョン
注文番号	<a href="#">1856780000</a>	MultiFit, 端子マーカースystem, 10 x 6 mm, ピッチ (mm) (P): 6.00 Festo, 白色
GTIN (EAN)	4032248400881	
数量	600 ST	