

SAI-04Z-MXPP-4A-M08L-PNP-05U03

Weidmüller Interface GmbH & Co. KG
Klingenbergstraße 26
D-32758 Detmold
Germany

www.weidmueller.com



新しいM8フード分配器は非常にコンパクトで、快適性を特長とするプッシュイン接続を提供します。これにより、現場で迅速かつ安全で効率的な配線が可能になります。

モジュラーシステムは、当社のフードディストリビュータにご利用いただけます。個別マーカは、ディストリビュータとI/Oソケットの個別ラベルリングの可能性を提供します。

- 3極および4極M8 I/Oソケット
- 4、6、8、または10 I/Oソケット
- 保護クラスIP 67
- UL 認可

一般注文データ

バージョン	センサ-アクチュエーター受動分電器, M8, 5 m, 極数: 4, コンタクトソケット数: 4
注文番号	2819170000
種別	SAI-04Z-MXPP-4A-M08L-PNP-05U03
GTIN (EAN)	4064675330394
数量	1 items

SAI-04Z-MXPP-4A-M08L-PNP-05U03

Weidmüller Interface GmbH & Co. KG
Klingenbergstraße 26
D-32758 Detmold
Germany

www.weidmueller.com

技術データ

承認

MAMID承認件数



ROHS

適合

寸法と重量

深さ	30 mm	奥行き (インチ)	1.1811 inch
高さ	32 mm	高さ (インチ)	1.2598 inch
幅	76.8 mm	幅 (インチ)	3.0236 inch
正味重量	399.52 g		

温度

動作温度 -25 - 80°C

環境製品コンプライアンス

RoHS 対応状況 準拠 (免除なし)
REACH SVHC 0.1wt%を超えるSVHCは含まれていません

接続データ

導体外径、最小	7.1 mm	導体外径、最大	7.7 mm
クランプ範囲、最小	0.08 mm ²	クランプ範囲、最大	1.5 mm ²
分電器出力部	フードバージョン		

一般的な技術データ

保護度合い	IP67	極数	4
ケーブル極数	10	コンタクトソケット数	4
接続スレッド	M8	汚染度	3
火災挙動	V-0	LED	いいえ
LEDイニシエータ	いいえ		

技術データケーブル

極数	4	シースカラー	黒色
ハロゲン	いいえ	導体外径、最大	7.7 mm
導体外径、最小	7.1 mm	曲げ半径、最小、移動	10 x ケーブル直径
曲げサイクル	2 Mio	シース材料	PUR
カラーコーディング	白色, グレー/ピンク, 緑色, 赤色/青色, 黄色, 白色/緑色, グレー, 茶色/緑色, 青色, 茶色	ケーブル長	5 m
ケーブルキャリアに最適	いいえ		

材料データ

Oリング材質	FKM	ハウジング主要材質	PBT
ディストリビュータ素材	プラスチック	ハウジング色	黒色
フードシール素材	FKM	ねじソケット	ニッケルメッキ銅・亜鉛
接点材質	CuZn	接触表面	金メッキ
接点支持素材	PBT (UL 94 V0)		

作成日 16.04.2026 03:25:48 MEZ

カタログステータス / 図面

SAI-04Z-MXPP-4A-M08L-PNP-05U03

Weidmüller Interface GmbH & Co. KG
Klingenbergstraße 26
D-32758 Detmold
Germany

www.weidmueller.com

技術データ

電気データ

定格電圧、最小	15 V	定格電圧、最大	30 V
定格電圧	30 V	スロット当たりの最大電流容量	2 A
合計電流	8 A	信号当たりの電流	2 A
電氣的絶縁可能	いいえ		

分類

ETIM 8.0	EC002585	ETIM 9.0	EC002585
ETIM 10.0	EC002585	ECLASS 14.0	27-44-01-08
ECLASS 15.0	27-44-01-08		

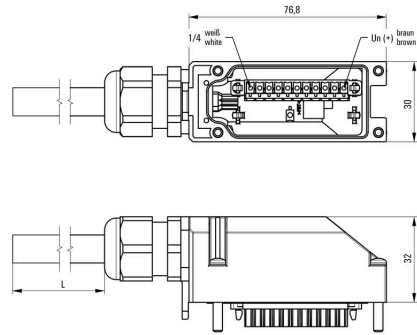
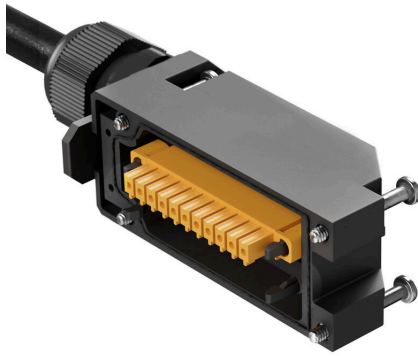
SAI-04Z-MXPP-4A-M08L-PNP-05U03

Weidmüller Interface GmbH & Co. KG
 Klingenbergstraße 26
 D-32758 Detmold
 Germany

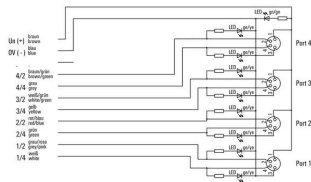
www.weidmueller.com

図面

詳細図面



配線図



SAI-04Z-MXPP-4A-M08L-PNP-05U03

Weidmüller Interface GmbH & Co. KG
Klingenbergstraße 26
D-32758 Detmold
Germany

アクセサリ

www.weidmueller.com

空白



MultiFitは、他の端子製品に対して使用されるワイドミュラーのマーカースystemです。ワイドミュラー Dekafix と同様に、MultiFit シリーズのマーカースystemは標準印刷ですぐに使用できます。

MultiFit の初回利用時に使用する端子でサンプルマーカースystemを使用してテストを行うことを推奨します。

- ひとつのマーカースystemで、異なる種類の端子に適合します。
- 標準印字で即時使用可能なマーカースystem
- PrintJet CONNECT またはプロッタでの印刷対応の空白マーカースystem
- お客様の CAE データ、または仕様に準拠した個別印刷マーカースystemを送付
- 全アプリケーションに対してひとつのマーキングシステム

カスタム印字の場合：お客様のラベリング仕様に関しては、当社のラベリングソフトウェア、M-PrintPRO または M-PrintPRO Online (インストール未実施) のファイルをお送りください。

一般注文データ

種別	MFF 10/6 MC NE WS	バージョン
注文番号	1856780000	MultiFit, 端子マーカースystem, 10 x 6 mm, ピッチ (mm) (P): 6.00 Festo, 白色
GTIN (EAN)	4032248400881	
数量	600 ST	