

ACT20P-PRO DCDC II-24-S

Weidmüller Interface GmbH & Co. KG
Klingenbergstraße 26
D-32758 Detmold
Germany

www.weidmueller.com

製品イメージ



ACT20P : 細線仕様ソリューション

- 精密で高性能なシグナルコンバータ
- 取り扱いが容易な解除レバー

一般注文データ

バージョン	アナログ遮断増幅器, 24 V DC電源, 入力: I/U汎用, 出力: I/U汎用
注文番号	2816690000
種別	ACT20P-PRO DCDC II-24-S
GTIN (EAN)	4064675313809
数量	1 items

ACT20P-PRO DCDC II-24-S

Weidmüller Interface GmbH & Co. KG
Klingenbergstraße 26
D-32758 Detmold
Germany

www.weidmueller.com

技術データ

承認

MAMID承認件数



ROHS 適合

UL File Number Search [ULウェブサイト](#)

証明書番号 (cULus) E314307

寸法と重量

深さ	113.7 mm	奥行き (インチ)	4.4764 inch
高さ	119.2 mm	高さ (インチ)	4.6929 inch
幅	12.5 mm	幅 (インチ)	0.4921 inch
正味重量	130 g		

温度

保管温度		動作温度	-25 °C...70 °C
湿度	5 ~ 95%、結露なし		

失敗の確率

IEC 61508に準拠したSIL	該当なし	MTBF	76 a
-------------------	------	------	------

環境製品コンプライアンス

RoHS 対応状況	準拠 (免除あり)
RoHS 適用除外 (該当する場合/既知の場合)	7a, 7cl
REACH SVHC	Lead 7439-92-1
SCIP	2f6dd957-421a-46db-a0c2-cf1609156924

入力

センサー	4線式センサ (独自電源を使用)	数値入力	1
入力電圧	設定可能, ±40 mV...±300 V, 測定範囲最小40 mV, (Example: 0...+40 mV or -40...0 mV or -20...+20 mV or...), Measuring range, max: 300 V	入力信号	電流または電圧入力を選択可能
入力電流	構成可能, ±0.1mA...±100 mA, Measuring range min. 200 µA	入力抵抗、電圧	≥ 1 MΩ
入力抵抗、電流	< 5mA : 約100Ω; > 5mA : 約5Ω		

出力

負荷インピーダンス電圧	≥ 1kΩ	負荷インピーダンス電流	≤ 600 Ω
オフセット電圧	< 10 mV	オフセット電流	20 A
種別	アクティブ (電流源として) またはパッシブ (電流シンクとして), 接続制御	出力電圧、注意	構成可能, 0...±10 V

ACT20P-PRO DCDC II-24-S

Weidmüller Interface GmbH & Co. KG
Klingenbergstraße 26
D-32758 Detmold
Germany

www.weidmueller.com

技術データ

出力電流	はアクティブ/パッシブに 設定可能 構成可能, 0...±20 mA	TRIM関数 (zero / spanに類似)、最大	+5%
TRIM関数 (zero / spanに類似)、最小	-5%	カットオフ周波数 (-3 dB)	> 10 kHz / < 10 Hz

表示

表示値	構成データ	種別	ディッカーテキスト付き ドットマトリックス表示 (緑色)
-----	-------	----	------------------------------------

一般データ

精度	測定範囲の<0.05%	保護度合い	IP20
電源電圧	24 V DC (-20% / +30%)	ステップ応答時間	≤50 μs
取り付けレール	TS 35	消費電力	2.3 W
温度係数	≤0.01% desメッセージ/°C	公称電力消費	2 VA
設定	DIPスイッチ, またはディスプレイボタンとプッシュボタンを使用	動作高度	≤ 2000 m

絶縁協調

インパルス耐電圧	5 kV (1.2/50 μs)	EMC 基準	EN 61326-1
サージ電圧カテゴリー	II	汚染度	2
ガルバニック絶縁	3方向絶縁体, 入力/出力/供給間	絶縁電圧	4 kV効率, 入力/出力/電源
定格電圧	600 V		

Ex アプリケーションのデータ (ATEX)

マーキング	II 3 G Ex nA IIC T4 Gc
-------	------------------------

接続データ

接続方式	ねじ接続	締付けトルク、最小	0.4 Nm
締付けトルク、最大	0.6 Nm	クランプ範囲、定格接続	2.5 mm ²
クランプ範囲、最小	0.5 mm ²	クランプ範囲、最大	2.5 mm ²
配線接続断面 AWG、最小	AWG 26	導体接続断面積 AWG、最大	AWG 12

パーツの説明

製品概要	汎用的に構成可能な DC 遮断増幅器 ACT20P-PRO DCDC II は、アナログ信号を絶縁および変換します。アナログ入力信号 (電流または電圧) への、アナログ出力信号 (電流または電圧) に線形変換、および電気的分離。電源 電圧供給は、入出力 (3 方向絶縁) から電気的分離されます。 プロパティ <ul style="list-style-type: none"> ユニバーサルな広範囲の電圧供給 DIP スイッチ、または LED 表示の制御ボタンで自在に設定可能 アクティブまたはパッシブの信号出力 フロントパネル LED の作動スタンバイ表示操作 入力、出力、供給間の 3 方向の電気的絶縁。
------	--

分類

ETIM 8.0	EC002653	ETIM 9.0	EC002653
ETIM 10.0	EC002653	ECLASS 14.0	27-21-01-20
ECLASS 15.0	27-21-01-20		

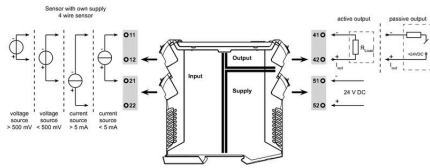
ACT20P-PRO DCDC II-24-S

Weidmüller Interface GmbH & Co. KG
 Klingenbergstraße 26
 D-32758 Detmold
 Germany

www.weidmueller.com

図面

配線



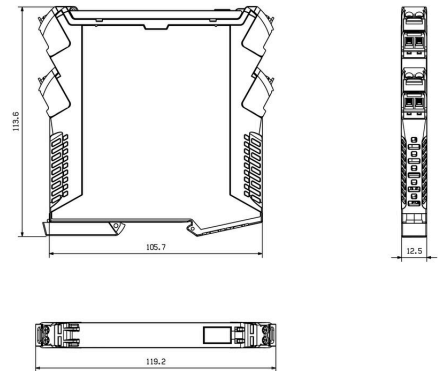
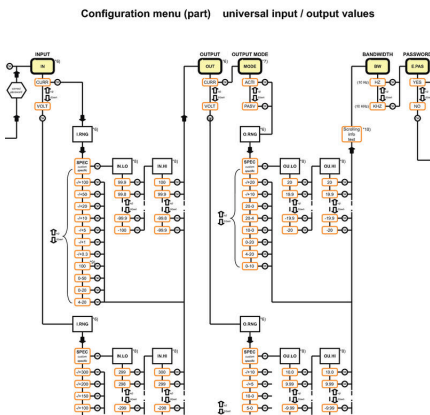
DIP switch setting for standard values

Input range	DIP switch			
	1	2	3	4
configuration via display				
-10...+10 V				■
-5...+5V				■
0...300 V			■	
0...100 V			■	
0...30 V			■	
0...10 V			■	
2...10 V			■	
0...5 V			■	
1...5 V			■	
0...150 mV			■	
0...60 mV			■	
-20...+20 mA			■	
0...20 mA			■	
4...20 mA			■	
reserved			■	

Output range	DIP switch			
	5	6	7	8
configuration via display				
-10...+10 V				■
-5...+5V				■
10...0 V *				■
0...10 V				■
2...10 V				■
5...0 V *				■
0...5 V				■
1...5 V				■
-20...+20 mA				■
-10...+10 mA				■
20...0 mA *				■
0...20 mA				■
20...4 mA *				■
4...20 mA				■
reserved				■

■ = ON * Inverted output range. Output polarity must be reversed!

寸法図



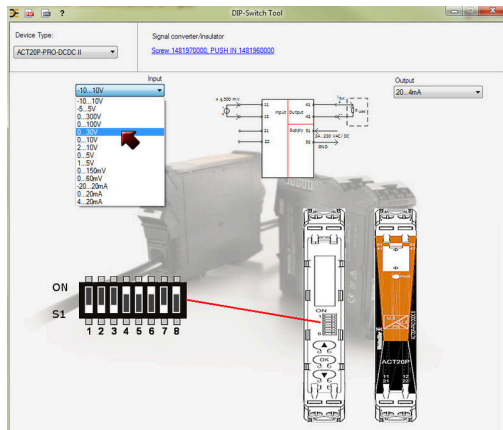
setting via display and push-buttons

ACT20P-PRO DCDC II-24-S

Weidmüller Interface GmbH & Co. KG
Klingenbergstraße 26
D-32758 Detmold
Germany

図面

www.weidmueller.com



example for DIP switch setting (with ACT20 tool)

ACT20P-PRO DCDC II-24-S

Weidmüller Interface GmbH & Co. KG
Klingenbergstraße 26
D-32758 Detmold
Germany

www.weidmueller.com

アクセサリ

空白



ESG は、多くの有名電気機器で使用されている、MultiCard フォーマットの実証済マーカースです。その結果、高品質デバイスへのマーキングが高コントラストで表示されます。

Siemens、ABB、Beckhoff などのメーカーデバイスでは、

一目で、さまざまな種類の装置が利用できます：

- 総合的な用途のタグ、自己接着型またはクリップオン式のタグ、種別に応じて対応します：
- 例えばサーキットブレーカーなどの調整機器の場合は、タグレールにクリップ対応 ESG マーカーを付けます：
- 仕様に準拠した個別のレーザー品質印刷

カスタム印字の場合：お客様のラベリング仕様に関しては、当社のラベリングソフトウェア、M-PrintPRO または M-PrintPRO Online (インストール未実施) のファイルをお送りください。

一般注文データ

種別	ESG 8/13.5/43.3 SAI AU	バージョン
注文番号	1912130000	ESG, デバイスマーカー x 13.5 mm, PA 66, 色: 透明, プラグ接続可能
GTIN (EAN)	4032248541164	
数量	5 ST	
種別	ESG 6.6/11 BHZ 5.00/02	バージョン
注文番号	1082490000	ESG, デバイスマーカー x 11 mm, PA 66, 色: 白色, プラグ接続可能
GTIN (EAN)	4032248845330	
数量	200 ST	