

SAIL-M12GM12W-5-1.0TYV

Weidmüller Interface GmbH & Co. KG
Klingenbergstraße 26
D-32758 Detmold
Germany

www.weidmueller.com

製品イメージ



一般注文データ

バージョン	センサー/アクチュエータライン, M12/M12, 極数: 5, 1 m, ピン、ストレート-ソケット、90度, シールド仕様: いいえ, LED: いいえ, シース材料: PUR, ハロゲン: いいえ
注文番号	2812820100
種別	SAIL-M12GM12W-5-1.0TYV
GTIN (EAN)	4064675428091
数量	1 items

SAIL-M12GM12W-5-1.0TYV

Weidmüller Interface GmbH & Co. KG
Klingenbergstraße 26
D-32758 Detmold
Germany

www.weidmueller.com

技術データ

承認

MAMID承認件数



ROHS	適合
UL File Number Search	UL ウェブサイト
証明書番号 (cULus)	E307231

寸法と重量

正味重量	88 g
------	------

環境製品コンプライアンス

RoHS 対応状況	準拠 (免除あり)
RoHS 適用除外 (該当する場合/既知の場合)	6c
REACH SVHC	Lead 7439-92-1
SCIP	bd63baef-8092-4596-90c7-5b4daa22710b

ケーブルの技術仕様

ケーブル長	1 m	シースカラー	黄色
耐油性	IEC 60811:404に準拠	コア断面積	0.34 mm ²
シールド仕様	いいえ	ハロゲン	いいえ
絶縁	TPE	ケーブル素材	PUR
曲げ半径、最小、移動	7.5 x ケーブル直径	曲げ半径、最小、定置	4 x ケーブル直径
曲げサイクル	10 Mio	シース材料	PUR
LABS-free	はい	UL AWM スタイル準拠の外装	20233 (80 °C / 300 V)
UL AWM スタイル準拠のコア	10995 (80 °C / 300 V)	交差結合照射	いいえ
溶接火花耐久性	はい	カラーコーディング	茶色, 青色, 黒色, 白色, グレー
歪み耐性	360 °/m	温度範囲、固定	-30...105 °C
溶接スパーク耐久性	はい	ねじれ時の曲げサイクル	> 5 Mio.
温度範囲、移動	-40...105 °C	極数	5
外径	5.2 mm ± 0.2 mm		

一般的な技術データ

コーディング	A-coded	接続スレッド	M12/M12
接触表面	金メッキ	LED	いいえ
バージョン	ピン、ストレート - ソケット、90度	ハウジング主要材質	PUR
公称電圧	60 V	公称電流	4 A
保護度合い	IP65, IP66, IP67, IP68, ねじ込み	スレッドリング材質	真鍮、ニッケルメッキ
ハウジングの温度範囲	-25 - +85 °C	締めトルク	M12 : 0.8 ~ 1.2 Nm

一般基準

証明書番号 (cULus)	E307231
---------------	---------

電気プロパティ

公称電圧	60 V
------	------

SAIL-M12GM12W-5-1.0TYV

Weidmüller Interface GmbH & Co. KG
Klingenbergstraße 26
D-32758 Detmold
Germany

www.weidmueller.com

技術データ

プラグ、右

プラグ右	M12, A コード化, IP68, メス型接点, 角度90°, プラスチック, シールドなし
------	---

プラグ、左

左プラグ	M12, A コード化, IP68, オス型接点, 直線, プラスチック, シールドなし
------	--

分類

ETIM 8.0	EC001855	ETIM 9.0	EC001855
ETIM 10.0	EC001855	ECLASS 14.0	27-06-03-11
ECLASS 15.0	27-06-03-11		

SAIL-M12GM12W-5-1.0TYV

Weidmüller Interface GmbH & Co. KG
 Klingenbergstraße 26
 D-32758 Detmold
 Germany

www.weidmueller.com

図面

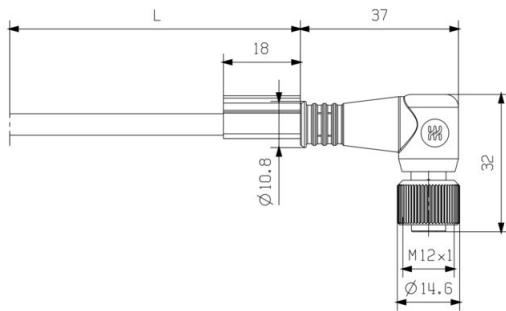
詳細図面



寸法図



寸法図



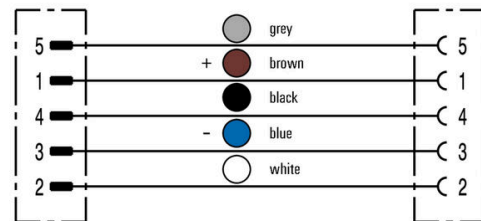
極スキーム



極スキーム



配線図



SAIL-M12GM12W-5-1.0TYV

Weidmüller Interface GmbH & Co. KG
Klingenbergstraße 26
D-32758 Detmold
Germany

図面

www.weidmueller.com

理想的な工具：トルク機能を備えたScrewty®



Light, securely screwed-in round plug-in connectors. Screwty set DM / VPE: 1 / Order No.: 1920000000 Adapters: M12, M12 F, M8, M8 F