

SAIL-M12BW-5-3LR8.0TOV

Weidmüller Interface GmbH & Co. KG
Klingenbergstraße 26
D-32758 Detmold
Germany

www.weidmueller.com

製品イメージ



一般注文データ

バージョン	センサー/アクチュエータライン, M12, 極数: 5, 8 m, ソケット、アングル, シールド仕様: いいえ, LED: はい, シース材料: PUR, ハロゲン: いいえ
注文番号	2812670800
種別	SAIL-M12BW-5-3LR8.0TOV
GTIN (EAN)	4064675343301
数量	1 items

SAIL-M12BW-5-3LR8.0TOV

Weidmüller Interface GmbH & Co. KG
Klingenbergstraße 26
D-32758 Detmold
Germany

www.weidmueller.com

技術データ

承認

MAMID承認件数



ROHS 適合

寸法と重量

正味重量 230 g

環境製品コンプライアンス

RoHS 対応状況 準拠 (免除あり)

RoHS 適用除外 (該当する場合/既知の場合) 6c, 7cl

REACH SVHC Lead 7439-92-1

SCIP bd63baef-8092-4596-90c7-5b4daa22710b

ケーブルの技術仕様

ケーブル長	8 m	シースカラー	橙色
ケーブルキャリアに最適	はい	コア断面積	0.34 mm ²
シールド仕様	いいえ	ハロゲン	いいえ
曲げ半径、最小、移動	7.5 x ケーブル直径	曲げ半径、最小、定置	4 x ケーブル直径
曲げサイクル	10 Mio	シース材料	PUR
LABS-free	はい	UL AWM スタイル準拠の外装	20233 (80 °C / 300 V)
UL AWM スタイル準拠のコア	10995 (80 °C / 300 V)	交差結合照射	いいえ
溶接火花耐久性	はい	カラーコーディング	茶色, 黒色, 青色, 白色, グレー
歪み耐性	360 °/m	温度範囲、固定	-40...80 °C
溶接スパーク耐久性	はい	温度範囲、移動	-25...80 °C
極数	5	外径	5.2 mm ± 0.2 mm

一般的な技術データ

コーディング	A-coded	接続スレッド	M12
接触表面	金メッキ	LED	はい
バージョン	ソケット、アングル	ハウジング主要材質	PUR
公称電圧	24 V	公称電流	4 A
AF サイズ	12 mm	保護度合い	IP65, IP66, IP67, IP68, ねじ込み
汚染度	3	ハウジングの温度範囲	-25 - +85 °C

電気プロパティ

公称電圧 24 V

プラグ、右

プラグ右 導体の自由端

SAIL-M12BW-5-3LR8.0TOV

Weidmüller Interface GmbH & Co. KG
Klingenbergstraße 26
D-32758 Detmold
Germany

www.weidmueller.com

技術データ

プラグ、左

左プラグ	M12, A コード化, IP68, メス型接点, 角度90°, プラスチック, LED
------	--

分類

ETIM 8.0	EC001855	ETIM 9.0	EC001855
ETIM 10.0	EC001855	ECLASS 14.0	27-06-03-11
ECLASS 15.0	27-06-03-11		

SAIL-M12BW-5-3LR8.0TOV

Weidmüller Interface GmbH & Co. KG
 Klingenbergstraße 26
 D-32758 Detmold
 Germany

www.weidmueller.com

図面

詳細図面



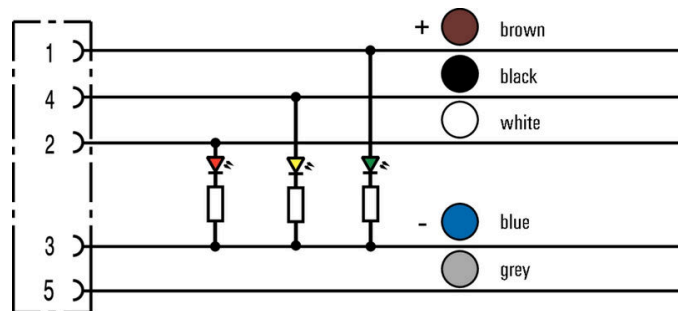
寸法図



極スキーム



配線図



SAIL-M12BW-5-3LR8.0TOV

Weidmüller Interface GmbH & Co. KG
Klingenbergstraße 26
D-32758 Detmold
Germany

図面

www.weidmueller.com

理想的な工具：トルク機能を備えたScrewty®



Light, securely screwed-in round plug-in connectors. Screwty set DM / VPE: 1 / Order No.: 1920000000 Adapters: M12, M12 F, M8, M8 F

SAIL-M12BW-5-3LR8.0TOV

Weidmüller Interface GmbH & Co. KG

Klingenbergstraße 26

D-32758 Detmold

Germany

www.weidmueller.com

アクセサリ

カットツール



最大外径 8 mm、12 mm、14 mm、22 mm の導体対応
カットツール。特殊形状の刃を使用すると、銅およびアルミニウム製の導体を、最小限の物理的な労力とピンチ不
使用で切断できます。また切断工具(KT 8 ~ KT 22)には、EN/IEC 60900 に準拠した最大 1,000 V までの VDE
および GS でテスト済みの保護絶縁材も付属します。

一般注文データ

種別	KT 8	バージョン	
注文番号	9002650000	バージョン	カットツール, 片手操作用の切削工具
GTIN (EAN)	4008190020163		
数量	1 ST		

ツール



PVC 製ケーブル対応シースストリッパー

一般注文データ

種別	AM 12	バージョン	
注文番号	9030060000	バージョン	ツール, シースストリッパー
GTIN (EAN)	4008190337827		
数量	1 ST		

トルク機能搭載 Screwty® ケーブルグランド用ツール



どのアプリケーションにも最適なツール

Screwty

® は、一般的なセンサーケーブルとアクチュエータケーブルをすべて締め付ける理想的な総合ツールです。手に取りにくい丸型プラグでも、Screwty® を使って接触できます。単純な回転移動で、過度の力を必要とせずにコネクタを締め付けたり緩めたりします。Screwty® は、他の供給業者のほとんどのケーブルやプラグに適合するため、固有に識別可能なグローバルソリューションです (90% 以上)。Screwty® は、従来の 1/4 インチアダプタを備えたハンドルで構成されています。したがって、次のようなすべてのサイズに使用できます。M12 と M8 の丸型プラグインコネクタ、M12F と M8F の個別調整対応プラグとソケット、および M23 のすべてのプラグとソケットに対応。

SAIL-M12BW-5-3LR8.0TOV

Weidmüller Interface GmbH & Co. KG
Klingenbergstraße 26
D-32758 Detmold
Germany

www.weidmueller.com

アクセサリ

一般注文データ

種別	SCREWTY-M12-DM	バージョン
注文番号	1900001000	Cable gland tool for moulded M12 lines
GTIN (EAN)	4032248436408	
数量	1 ST	
種別	SAI-SCREWTY BOX	バージョン
注文番号	1939180000	Bolting tool
GTIN (EAN)	4032248615506	
数量	1 ST	

ツール



- 自動調整を使用したシールド除去ツール
- 細線仕様導体および固定式導体対応
- 機械・プラントエンジニアリング、鉄道・軌道、風力エネルギー、ロボットテクノロジー、防爆、および海洋・オフショア・造船などの分野に最適です
- エンドストップを介した被覆剥き長さ調整
- 被覆剥き後のクランプダイの自動開閉
- 個別導体のファンアウト無し
- さまざまな絶縁材の厚さに調整可能
- 特別な調整無しで、2つのプロセスで2本の絶縁ケーブルを使用
- 自動調整断路装置にあそびのゆとり無し
- 長い耐用期間
- 最適な人間工学的デザイン

一般注文データ

種別	STRIPPER 6-16 RED-LINE	バージョン
注文番号	9203110000	Stripping and cutting tool
GTIN (EAN)	4032248541423	
数量	1 ST	

SAIL-M12BW-5-3LR8.0TOV

Weidmüller Interface GmbH & Co. KG
Klingenbergstraße 26
D-32758 Detmold
Germany

アクセサリ

www.weidmueller.com

空白



TM-Iは、交通技術アプリケーション向けの、実績と定業のあるタイプのマーカーです。個別のラベル付けに、長い文字列に対応できる、多くの異なるタグの長さをご用意しています。プロジェクトマーカフィールドのおかげで、切り離しと取り付けが簡単です。スリーブの事前取付とタグの追加設置は、優れた汎用性を提供します。TM-Iの特別形状により、組み立てが容易で、確実な位置決めが可能です。それらは多くの市販スリーブに対応します。MultiCard形式のおかげで、PrintJet CONNECT、プロッタ、またはSTIペンを使用して、タグをすばやく簡単に印刷できます。

- プロジェクトマーカフィールドのおかげで、切り離しと取り付けが簡単です。
- 交通技術のアプリケーションに関して認識された認証済マーカーです
- スリーブの事前取付とタグの追加設置は、優れた汎用性を提供します
- CLITスリーブに関連した P-Ink または STI ペンによるラベリングには適していません

カスタム印字の場合：お客様のラベリング仕様に関しては、当社のラベリングソフトウェア、M-PrintPRO または M-PrintPRO Online (インストール未実施) のファイルをお送りください。

一般注文データ

種別	TM-I 18 MC NE WS	バージョン
注文番号	1718431044	TM-I, マーカーの挿入, 1.5 - 22 mm, 18 x 4 mm, 白色
GTIN (EAN)	4008190349011	
数量	320 ST	
種別	TM-I 18 MC NE GE	バージョン
注文番号	1718431687	TM-I, マーカーの挿入, 1.5 - 22 mm, 18 x 4 mm, 黄色
GTIN (EAN)	4008190349028	
数量	320 ST	