

IE-TO-RJ45-C-LP

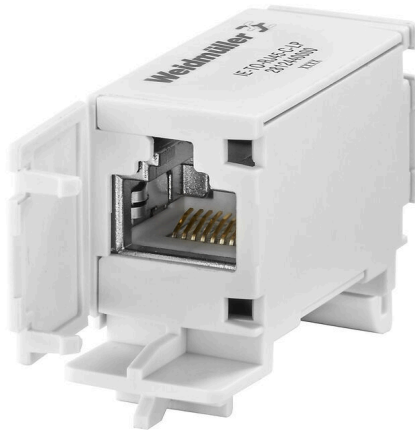
Weidmüller Interface GmbH & Co. KG

Klingenbergstraße 26

D-32758 Detmold

Germany

www.weidmueller.com



取り付けレールアウトレット、IEC 60603-7-51 準拠の
RJ45 接合

一般注文データ

バージョン	取付けレール差込口、RJ45、カップリング、IP20、 Cat.6A / Class EA (ISO/IEC 11801 2010)
注文番号	2812440000
種別	IE-TO-RJ45-C-LP
GTIN (EAN)	4064675295822
数量	10 items

IE-TO-RJ45-C-LP

Weidmüller Interface GmbH & Co. KG
Klingenbergstraße 26
D-32758 Detmold
Germany

www.weidmueller.com

技術データ

承認

ROHS 適合

寸法と重量

正味重量 23.14 g

温度

保管温度 動作温度 -40 °C...70 °C
取り付け温度 湿度 湿度0 ~ 93%

環境製品コンプライアンス

RoHS 対応状況 準拠(免除なし)
REACH SVHC 0.1wt%を超えるSVHCは含まれていません

一般データ

参照製品	IE-BI-RJ45-C	接続 1	RJ45
接続 2	RJ45	配線	カップリング
色	薄いグレー	IEC 60512-6-3 準拠耐衝撃性	500 ms#2
IEC 60512-6-4 準拠の振動耐性	50 ms -2正弦波 (10...500 Hz)	湿度	湿度0 ~ 93%
ハウジング主要材質	PA 66 UL V0 E63957	カテゴリ	Cat.6A / Class EA (ISO/IEC 11801 2010)
接点材質	ばね鋼, Ni 1.2µm	接触表面	Au ≥ 0.8µm
取り付け方式	TS 35	シールド	はい
保護度合い	IP20	プラグイン回数	750 (RJ45)

一般基準

コネクタ規格 IEC 60603-7-51

電気プロパティ

接点抵抗 ≤ 20 mΩ 耐電圧、接点 / シールド ≥ 1500 V AC/DC
耐電圧、接点 / 接点 ≥ 1000 V AC/DC 絶縁抵抗 500 MΩ
50 °Cの通電容量 1 A PoE / PoE+ IEEE 802.3afに適合

分類

ETIM 8.0	EC000313	ETIM 9.0	EC000313
ETIM 10.0	EC000313	ECLASS 14.0	27-44-03-20
ECLASS 15.0	27-44-03-20		

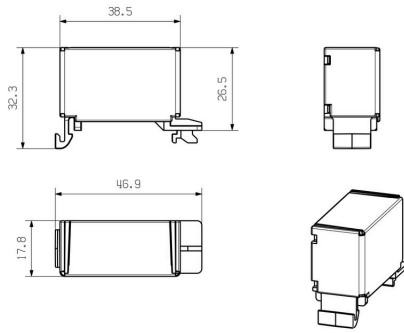
IE-TO-RJ45-C-LP

Weidmüller Interface GmbH & Co. KG
Klingenbergstraße 26
D-32758 Detmold
Germany

www.weidmueller.com

図面

寸法図



寸法図

