

## IE-PCB-SPE-P-90V2.1-THR-YG/YG RL

Weidmüller Interface GmbH & Co. KG  
Klingenbergstraße 26  
D-32758 Detmold  
Germany

[www.weidmueller.com](http://www.weidmueller.com)



## シングルペアイーサネット PCB ソケット

シングルペアイーサネットは、データと電力を伝送するために必要な配線ペアが1つだけの技術です。その結果、SPEはフィールドレベル以上のネットワークとして推奨されるようになることが期待されます。シングルペアイーサネット (SPE) の利点は次の通りです：

- 整合性：シングルペアイーサネット (SPE) により、センサーからクラウドへのクラウドまでイーサネットベースの統一された通信を実現
- 将来性：インダストリー4.0とIIoTのためのキーテクノロジー
- 柔軟性：最大1000mまでの距離と最大1Gbpsの伝送特性により、あらゆるアプリケーションで適用可能
- 革新的：軽量化、省スペース化、設置工数の削減。

## 一般注文データ

バージョン	プリント基板用プラグインコネクタ, SPEコネクタ (シングルペアイーサネット), クリップオンフランジ, THT/THRはんだ接続, 1.80 mm, 極数: 2, 90°, ソルダーピン長 (l): 2.1 mm, Ni/Au, 黒色, Tape
注文番号	<a href="#">2795120000</a>
種別	IE-PCB-SPE-P-90V2.1-THR-YG/YG RL
GTIN (EAN)	4064675119227
数量	100 items
パッケージ	Tape
配送ステータス	この記事は今後ご利用いただけなくなります。
最終注文日	2026-06-30T00:00:00+02:00
代替製品	<a href="#">SPE P20 R1H 2.1 6 YG/YG TU</a>

## IE-PCB-SPE-P-90V2.1-THR-YG/YG RL

Weidmüller Interface GmbH & Co. KG  
Klingenbergstraße 26  
D-32758 Detmold  
Germany

www.weidmueller.com

## 技術データ

## 承認

MAMID承認件数



ROHS

適合

UL File Number Search

[UL ウェブサイト](#)

証明書番号 (cURus)

E316369

## 寸法と重量

深さ	19.9 mm	奥行き (インチ)	0.7835 inch
高さ	10.9 mm	高さ (インチ)	0.4291 inch
幅	7.52 mm	幅 (インチ)	0.2961 inch
正味重量	5.93 g		

## 温度

取り付け温度

## 環境製品コンプライアンス

RoHS 対応状況

準拠 (免除なし)

REACH SVHC

0.1wt%を超えるSVHCは含まれていません

## システムパラメータ

接続方式	はんだ接続	ピッチ (mm) (P)	1.80 mm
ピッチ (インチ) (P)	0.071 "	極数	2
ピンモデルシリーズ数量	1	保護度合い	IP20
プラグイング回数	750	差し込み力 / 極、最大.	3.5 N
引張強度 / 極、最大.	6.7 N		

## システム仕様

極数	2	LED	はい
ソルダピン長 (l)	2.1 mm	PCB の取り付け	THT/THRはんだ接続
ピッチ (インチ) (P)	0.071 "	シールド材質	銅・錫
シールド	はい	側面終端、特性	クリップオンフランジ
差し込み力 / 極、最大.	3.5 N	転送速度	10/100 Mbit/s, 1000 Mbit/s, 10/100/1000 MBit/s
引張強度 / 極、最大.	6.7 N	接続方式	はんだ接続
カテゴリー	T1-B	ピッチ (mm) (P)	1.80 mm
保護度合い	IP20	プラグイング回数	750
外向きエルボ	90°	シールド面	錫メッキ
性能カテゴリ	T1-B 10/100 MBit/s, 1000 MBit/s, 10/100/1000 MBit/s	はんだ付け工程	リフローハンダ付け, 手動はんだ付け, フローはんだ付け
差し込み力 / 極、最小	9.10 N	引張強度 / 極、最大.	3.40 N
はんだピン寸法	八角形	はんだピン位置の公差	0.1 mm

## 標準

コネクタ規格 IEC 63171-2

## IE-PCB-SPE-P-90V2.1-THR-YG/YG RL

Weidmüller Interface GmbH & Co. KG  
Klingenbergstraße 26  
D-32758 Detmold  
Germany

www.weidmueller.com

## 技術データ

## 電気プロパティ

耐電圧、接点 / シールド	2250 V DC	耐電圧、接点 / 接点	1000 V DC
絶縁抵抗	≥ 500 MΩ	公称電圧	72 V
定格電流	4 A	PoE / PoE+	IEEE 802.3bu/cgに準拠したPoDL

## 材料データ

絶縁材	LCP	色	黒色
カラーチャート (類似)	RAL 9011	絶縁抵抗	≥ 500 MΩ
Moisture Level (MSL)	1	UL 94 可燃性等級	V-0
接点ベース素材	CuMg	接点材質	銅合金
接触表面	Ni/Au	はんだ接続の層構造	2...4 μm Ni / ≥ 0.25 μm Au
動作温度、最小	-40 °C	動作温度、最大	85 °C

## UL 1059に準拠した公称データ

設定 (cURus)	CURUS	証明書番号 (cURus)	E316369
承認値への参照	仕様は最大値です - 詳細については承認証明書を参照してください。		

## 梱包

パッケージ	Tape	VPE 長	459.00 mm
VPE幅	365.00 mm	VPEの高さ	61.00 mm

## 材質データ

UL 94 可燃性等級	V-0	絶縁材	LCP
-------------	-----	-----	-----

## 一般データ

色	黒色	保護度合い	IP20
カラーチャート (類似)	RAL 9011		

## 重要なメモ

## 注意事項

## 分類

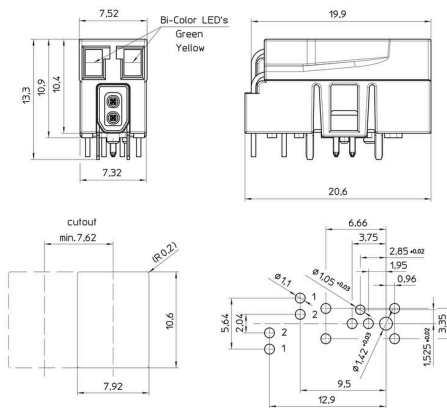
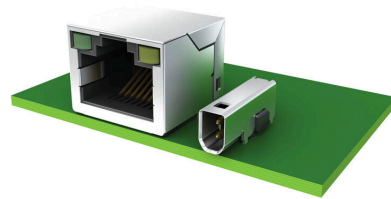
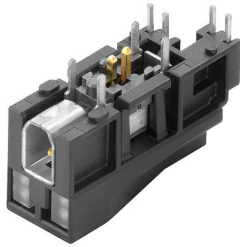
ETIM 8.0	EC002637	ETIM 9.0	EC002637
ETIM 10.0	EC002637	ECLASS 14.0	27-46-02-01
ECLASS 15.0	27-46-02-01		

IE-PCB-SPE-P-90V2.1-THR-YG/YG RL

Weidmüller Interface GmbH & Co. KG  
 Klingenbergstraße 26  
 D-32758 Detmold  
 Germany

www.weidmueller.com

図面



Pin assignment

Pair	Contacts	Data
1	1	RX/TX+
	2	RX/TX-
		effective length
Contact 1		11.3
Contact 2		15

LED Polarity

Green  
 2 → 1  
 Yellow

LED- Specifications				
Bi-Color LED	Forward Voltage	Forward Voltage (Max)	Forward Voltage (Typ)	Wavelength
Green	2.6 V	2.2 V	2.2 V	570 nm
Yellow	2.6 V	2.1 V	2.1 V	590 nm

\* With a forward current of 20 mA (Typ)



## IE-PCB-SPE-P-90V2.1-THR-YG/YG RL

Weidmüller Interface GmbH & Co. KG  
 Klingenbergstraße 26  
 D-32758 Detmold  
 Germany

www.weidmueller.com

## 対応

## IP20 パッチケーブル



シングルペアイーサネットは、データと電力を転送するために必要な配線ペアがひとつだけの技術です。その結果、シングルペアイーサネットはフィールドレベル及び上位のネットワークで効果を発揮します。シングルペアイーサネットの利点

- 整合性：シングルペアイーサネットによる、センサーからクラウドへのイーサネットベースの一貫した通信を実現
- 将来性：インダストリー4.0とIIoTのためのキーテクノロジー
- 柔軟性：最大1000mまでの距離と最大1Gbpsの伝送特性により、あらゆるアプリケーションで適用可能
- 革新性：軽量で、必要スペースが少なく、設置作業が少ない

## 一般注文データ

種別	IE-S1DS2VE0010T01T01-E	バージョン
注文番号	<a href="#">2725850010</a>	パッチケーブル, SPEプラグ(IEC 63171-2) - IP20ソケット接点ストレート, SPEプラグ(IEC 63171-2) - IP20ソケット接点ストレート, T1-B, PVC, 1 m
GTIN (EAN)	4050118824544	
数量	1 ST	
種別	IE-S1DS2VE0020T01T01-E	バージョン
注文番号	<a href="#">2725850020</a>	パッチケーブル, SPEプラグ(IEC 63171-2) - IP20ソケット接点ストレート, SPEプラグ(IEC 63171-2) - IP20ソケット接点ストレート, T1-B, PVC, 2 m
GTIN (EAN)	4050118825312	
数量	1 ST	
種別	IE-S1DS2VE0030T01T01-E	バージョン
注文番号	<a href="#">2725850030</a>	パッチケーブル, SPEプラグ(IEC 63171-2) - IP20ソケット接点ストレート, SPEプラグ(IEC 63171-2) - IP20ソケット接点ストレート, T1-B, PVC, 3 m
GTIN (EAN)	4050118825329	
数量	1 ST	
種別	IE-S1DS2VE0050T01T01-E	バージョン
注文番号	<a href="#">2725850050</a>	パッチケーブル, SPEプラグ(IEC 63171-2) - IP20ソケット接点ストレート, SPEプラグ(IEC 63171-2) - IP20ソケット接点ストレート, T1-B, PVC, 5 m
GTIN (EAN)	4050118825336	
数量	1 ST	