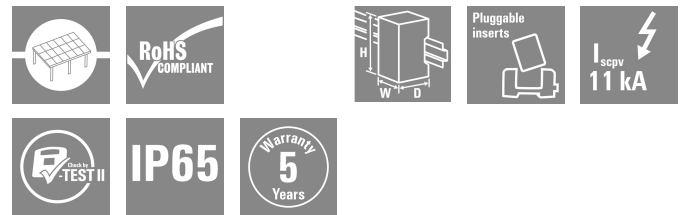


PVN DC 2I 1O 1MPP SPD2R WM4 11

Weidmüller Interface GmbH & Co. KG
Klingenbergstraße 26
D-32758 Detmold
Germany

www.weidmueller.com



PV Next 発電機端子箱は、1 ~ 12 個の MPP トラッカー搭載インバーター向けに、太陽光発電システムの DC 側を保護するために使用されます。発電機端子箱は過電圧からインバーターを保護するため、欧州指令 CLC/TS 51643-32 に準拠しています。さらに、これらの製品は逆電流からシステムを保護したり、設置中にケーブルを保護するためにストリングスを統合する場合があります。

一般注文データ

バージョン	太陽光発電, 結合器ボックス, PV Next, 1100 V, 1 MPP, 2入力/MPPあたり1出力, 過電圧保護, WM4C
注文番号	2791940000
種別	PVN DC 2I 1O 1MPP SPD2R WM4 11
GTIN (EAN)	4064675072980
数量	1 items

PVN DC 2I 10 1MPP SPD2R WM4 11

Weidmüller Interface GmbH & Co. KG
Klingenbergstraße 26
D-32758 Detmold
Germany

www.weidmueller.com

技術データ

承認

MAMID承認件数



ROHS

適合

寸法と重量

深さ	132 mm	奥行き (インチ)	5.1968 inch
高さ	234 mm	高さ (インチ)	9.2126 inch
幅	200 mm	幅 (インチ)	7.874 inch
正味重量	1630 g		

温度

周囲温度	-40 °C...50 °C	湿度	5 ~ 95%、結露なし
------	----------------	----	--------------

環境製品コンプライアンス

RoHS 対応状況	準拠
REACH SVHC	Lead 7439-92-1
SCIP	bdab5698-6a20-4370-8e28-8810d882d01a

配送品に同梱

付属アクセサリ	製品	取付け脚
	数量	4

承認と基準

認可	IEC 61439-2, EN 61439-2:2020
----	------------------------------

保証

時間間隔	5 年
------	-----

エンクロージャ

絶縁材	ポリカーボネート, ポリエステル素材ガラス強化繊維、ポリカーボネート	取り付け方式	壁取付け, ネジ 4本
衝撃耐性	IEC 62208に準拠したIK08, IEC 62262に準拠したIK10	エンクロージャ付属品	取り付けフット使用
保護等級	II	接続種別ストリング	プラグWM4C

サージ保護DC側

標準	EN 61643-31	放電電流、最大 (8/20 μs)	40 kA
短絡電流 ISCPV	11000 A	総出力電流I合計 (8/20μs)	50 kA
放電電流 In (8/20μs)	20 kA	要件等級	タイプII
保護レベル Up (-/PE)	≤ 3.8 kV	保護レベル Up (+/-)	≤ 3.8 kV

PVN DC 2I 10 1MPP SPD2R WM4 11

Weidmüller Interface GmbH & Co. KG
Klingenbergstraße 26
D-32758 Detmold
Germany

www.weidmueller.com

技術データ

保護レベル Up (+/PE)	≤ 3.8 kV	PVシステム電圧、最大Ucpv	1100 V
最大連続動作電圧 DC UCPV モード +/-、-/PE、+/PE	1100 V		

一般データ

標準	EN 61643-31	保護度合い	IP65
設置場所	保護屋外領域 (陸および海)		

入力

最大出力点数 (MPP)	1		
機能的アース接触	ケーブル散り入れ口 導体接続	ケーブル取り入れ口数	1
		接続方式	アクチュエータとの耐張 クランプ接続
		フレキシブル、最大 H05 (07) V-K	25 mm ²
		ワイヤエンドフェール ル付 DIN 46228 pt 1、最大	16 mm ²
接続口の数	2		
DC 入力 + & -	導体接続	接続方式	WM4Cプラグインコネ クタ
		互換性のあるケーブル 断面	EN 50618:2015
		配線の最小断面、最小	4 mm ²
		配線断面、最大	6 mm ²
ヒューズの種別	ヒューズカートリッジもホルダーもない		
Fuses	いいえ		
DC 入力の最大数	最大電力ポイントあたり2入力を並列接続		
MPPあたりの入力数	≤ 2		
サージ保護補助接点	ケーブル散り入れ口 導体接続	ケーブル取り入れ口数	1
		接続方式	アクチュエータとの耐張 クランプ接続
		フレキシブル、最大 H05 (07) V-K	1.5 mm ²
		ワイヤエンドフェール ル付 DIN 46228 pt 1、最大	1.5 mm ²
入力数	2		

電気特性

定格 DC 電圧	1100 V		
定格短期電流抵抗	定格電流	37.5 A	
最大電力ポイント当たりの電流、最大 1接続あたりの定格DC電流	30 A	列ごと電流の最大値	30.00 A

出力

DC出力の最大数	最大電力ポイント1出力あたり		
DC 出力 + & -	導体接続	接続方式	WM4Cプラグインコネ クタ
		互換性のあるケーブル 断面	TÜV 2 Pfg1169/08.07
		配線の最小断面、最小	4 mm ²
		配線断面、最大	6 mm ²

PVN DC 2I 10 1MPP SPD2R WM4 11

Weidmüller Interface GmbH & Co. KG
Klingenbergstraße 26
D-32758 Detmold
Germany

www.weidmueller.com

技術データ

DC 負荷ブレークスイッチ

電圧種別	DC	スイッチ断路器の実行	スイッチなし
------	----	------------	--------

重要なメモ

製品情報	<p>正味重量の0.1%以上の鉛含有量により、このSCIP番号が割り当てられています。 ECHA準拠の安全使用要領： 有害物質の識別は、耐用期間、分解、廃棄物/リサイクル段階を含むライフサイクル全体を通じて品目の安全使用を確保するのに十分なものです</p>
------	--

分類

ETIM 8.0	EC003857	ETIM 9.0	EC003857
ETIM 10.0	EC003857	ECLASS 14.0	22-57-02-92
ECLASS 15.0	22-57-02-92		

入札仕様書

長体仕様	<p>Combiner box for inverters with 1 MPP tracker, suitable for protecting the DC side of a photovoltaic system according to EN 51543-32. MPP1: 2 inputs, connection via WM4 C connector, compatible with cable type TÜV 2 Pfg1 169/08.07 / EN 50618:2063 1 output, connection via WM4 C connector, compatible with cable type TÜV 2 Pfg1 169/08.07 / EN 50618:2063 Max. string voltage Uoc: 1100V 1 class/type II arrester with signal contact Connection of the signal contact via cable glands (8-12mmØ) max. conductor cross-section: 1.5mm² Connection of the functional earth via cable glands (8-12mmØ) Conductor cross-section: 16-25mm² Protection class: IP65 All built into a glass fibre reinforced polyester housing. Dimensions HxWxD: 234x200x132 mm Approval according to low voltage switchgear and controlgear IEC 61439-1:2011 and EN 61439-2:2011</p>
------	--

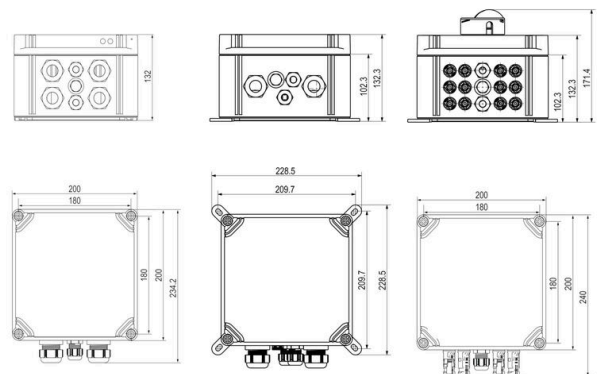
PVN DC 2I 1O 1MPP SPD2R WM4 11

Weidmüller Interface GmbH & Co. KG
 Klingenbergstraße 26
 D-32758 Detmold
 Germany

www.weidmueller.com

図面

PCB設計

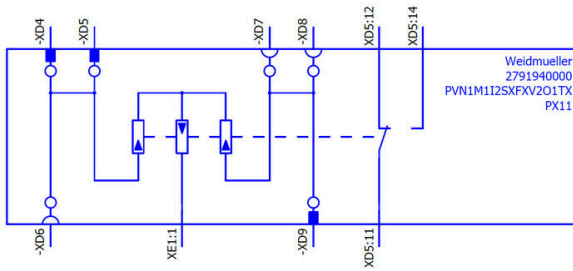


PVN DC 2I 10 1MPP SPD2R WM4 11

Weidmüller Interface GmbH & Co. KG
Klingenbergstraße 26
D-32758 Detmold
Germany

図面

www.weidmueller.com



PVN DC 2I 10 1MPP SPD2R WM4 11

Weidmüller Interface GmbH & Co. KG
Klingenbergstraße 26
D-32758 Detmold
Germany

www.weidmueller.com

アクセサリ

PV Weather protection



一般注文データ

種別	PV SUNCOVER 20/20/13	バージョン
注文番号	8000143243	太陽光発電, 日よけカバー
GTIN (EAN)	4099987111829	
数量	1 ST	

カットツール



最大外径 8 mm、12 mm、14 mm、22 mm の導体対応カットツール。特殊形状の刃を使用すると、銅およびアルミニウム製の導体を、最小限の物理的な労力とピンチ不使用で切断できます。また切断工具(KT 8 ~ KT 22)には、EN/IEC 60900 に準拠した最大 1,000 V までの VDE および GS でテスト済みの保護絶縁材も付属します。

一般注文データ

種別	KT 14	バージョン
注文番号	1157820000	カットツール, 片手操作の切削工具
GTIN (EAN)	4032248945344	
数量	1 ST	

ツール



- 特殊絶縁材使用の細線仕様の高強度導体対応
- 工業用の高品質被覆剥き (航空機産業の要求事項に準拠)
- 特殊な刃の形状は、特殊種別の絶縁材および導体構成の被覆剥きが可能
- エンドストップを介した被覆剥き長さ調整
- 交換可能な絶縁ユニットによる高い汎用性
- 被覆剥きの成果は正確に何度も繰り返し再現されます
- 導体への損傷無し
- 堅固な形状による、長期間にわたって信頼性の高いツール
- 統合切断機能

PVN DC 2I 10 1MPP SPD2R WM4 11

Weidmüller Interface GmbH & Co. KG
Klingenbergstraße 26
D-32758 Detmold
Germany

www.weidmueller.com

アクセサリ

一般注文データ

種別	MULTI-STRIPAX PV	バージョン
注文番号	1190490000	太陽光発電, プラグインコネクタ
GTIN (EAN)	4032248973262	
数量	1 ST	

プラススクリュードライバー (フィリップ用)



VDE 絶縁性プラススクリュードライバー、フィリップ製スクリー対応、SDIK PH DIN 7438、ISO 8764/2-PH、ISO 8764-PH へ出力、ソフトフィニッシュグリップ

一般注文データ

種別	SDIK PH3 X 150	バージョン
注文番号	2749910000	スクリュードライバー, 刃幅 (B): 3 mm, 150 mm, 刃厚み (A): 3
GTIN (EAN)	4050118897210	
数量	1 ST	

スクリュードライバー (マイナス用)



VDE 絶縁マイナススクリュードライバー、SDI DIN 7437、ISO 2380/2、DIN 5264、ISO 2380/1 準拠ドライバー出力。ソフトフィニッシュグリップ

一般注文データ

種別	SDIS 0.6X3.5X100	バージョン
注文番号	2749810000	スクリュードライバー, 刃幅 (B): 3.5 mm, ブレード長: 100 mm, 刃厚み (A): 0.6 mm
GTIN (EAN)	4050118897012	
数量	1 ST	
種別	SDIS 1.0X5.5X125	バージョン
注文番号	2749850000	スクリュードライバー, 刃幅 (B): 5.5 mm, ブレード長: 125 mm, 刃厚み (A): 1 mm
GTIN (EAN)	4050118897050	
数量	1 ST	

PVN DC 2I 10 1MPP SPD2R WM4 11

Weidmüller Interface GmbH & Co. KG
Klingenbergstraße 26
D-32758 Detmold
Germany

www.weidmueller.com

アクセサリ

外部固定ラグ



外部取り付けラグ 4 パーツセット

一般注文データ

種別	MF FPC	バージョン
注文番号	9536040000	FPC (ポリカーボネート空エンクロージャ), 取付けフット, 固定ラグ,
GTIN (EAN)	4032248009442	高さ: 40 mm, 幅: 19 mm, 深さ: 35.5 mm, 基本材質: ポリアミド, ポリ
数量	1 ST	アミド66, 薄いグレー

アクセサリ



防塵キャップ「Dustcap VSSO」は、ワイドミュラー製品やtype 4 のソーラーコネクタをほこりや汚れから保護します。

「SafetyClip」は、ワイドミュラーのソーラーコネクタを、意図しない開口から保護し、特別な複合型ツールを使用してのみ解放できます。

一般注文データ

種別	VSSO WM4 C	バージョン
注文番号	1254870000	太陽光発電, フラット設計
GTIN (EAN)	4050118047479	
数量	100 ST	

UV耐久性ケーブルストラップ



UV 耐性ポリアミド 6.6 は、強い紫外線下でも特殊ケーブルストラップの長期耐久性を保証します。屋外での連続使用に最適です。

一般注文データ

種別	CB-UVR 290/4,5 BK	バージョン
注文番号	2659350000	ケーブルストラップ, 4.5 x 290 mm, ポリアミド66, 220 N
GTIN (EAN)	4050118682816	
数量	100 ST	

PVN DC 2I 10 1MPP SPD2R WM4 11

Weidmüller Interface GmbH & Co. KG
Klingenbergstraße 26
D-32758 Detmold
Germany

www.weidmueller.com

アクセサリ

PV Weather protection



一般注文データ

種別	PV SUN COVER 30/19/18	バージョン
注文番号	8000086576	太陽光発電
GTIN (EAN)	4064675845164	
数量	1 ST	

Yコネクタケーブル



Yケーブルは、PVシステム内の複数のストリングを並列接続するために使用されます。たとえば、インバーターの表側でラインを分割するために使用されます。ケーブルは、さまざまな接続バリエーションで使用できます。

一般注文データ

種別	PVHYM-M-XXXX6W+11	バージョン
注文番号	2877850000	太陽光発電, Yコネクタケーブル, 1x WM4 C Female, 2x MC4 Male,
GTIN (EAN)	4064675666417	6mm ² , 1100 V
数量	1 ST	
種別	PVHYM+M+XXXX6W-11	バージョン
注文番号	2877860000	太陽光発電, Yコネクタケーブル, 1x WM4 C Male, 2x MC4 Female,
GTIN (EAN)	4064675666424	6mm ² , 1100 V
数量	1 ST	

Sealing sets



PVN DC 2I 10 1MPP SPD2R WM4 11

Weidmüller Interface GmbH & Co. KG
Klingenbergstraße 26
D-32758 Detmold
Germany

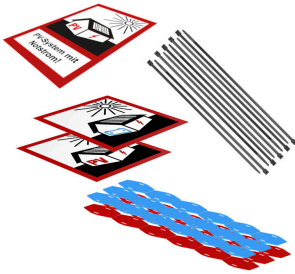
www.weidmueller.com

アクセサリ

一般注文データ

種別	BLINDPLUG SET5 7X28MM	バージョン
注文番号	3077670000	太陽光発電, Blind plug
GTIN (EAN)	4099987081894	
数量	1 ST	
種別	BLINDPLUG SET50 7X28MM	バージョン
注文番号	3077650000	太陽光発電, Blind plug, アクセサリ, ブラインドプラグ, 50個
GTIN (EAN)	4099987081870	
数量	1 ST	

PVマーキングセット



一般注文データ

種別	PV MARKER 1-3 MPP	バージョン
注文番号	8000149520	太陽光発電, デバイスマーカー, アクセサリ, 導体およびケーブルマーカー, ケーブルストラップ, 印字セット, 警告ラベル, ケーブルマーカー, 自己接着型
GTIN (EAN)	4099987229197	
数量	1 ST	

予備避雷器



一般注文データ

種別	VPU PV II O 1000	バージョン
注文番号	2530660000	サージ電圧アレスタ, 低電圧, アクセサリ, スペア避雷器
GTIN (EAN)	4050118540871	
数量	9 ST	

PVN DC 2I 10 1MPP SPD2R WM4 11

Weidmüller Interface GmbH & Co. KG
Klingenbergstraße 26
D-32758 Detmold
Germany

www.weidmueller.com

対応

PV-Stick フィールドコネクタ



速いほど好ましいです。これは、太陽光発電システムの配線にも有効です。このコネクタは、凍り付くような低温でもしっかり手で握り続けることが可能であり、また圧着工具不使用なため、簡単にすばやく取り付けることができます。

圧着端子や圧着工具は不要で、作業ミスの防止に貢献します。これにより、施工時間を50%短縮でき、また品質に影響はありません。新しいPVコネクタはTÜV認証であり、IEC 62852に準拠しています。

当社の「SNAP IN」技術は、安全な接続を実現します。差し込んで回すだけで電流が流れます！

- 1.500 V DC (DE) / 1.500 V DC (EN)
- SNAP IN技術
- IEC 62852に準拠した標準適合品質
- 人間工学に基づいた受賞歴のある形状
- 現存する最速のPVコネクタ
- 確実なラッチ

一般注文データ

種別	PV-STICK SET	バージョン
注文番号	1422030000	太陽光発電, プラグインコネクタ, DCバージョン
GTIN (EAN)	4050118225723	
数量	1 ST	
種別	PV-STICK+ VPE10	バージョン
注文番号	1303450000	太陽光発電, プラグインコネクタ, DCバージョン
GTIN (EAN)	4050118102468	
数量	10 ST	
種別	PV-STICK+ VPE200	バージョン
注文番号	1303470000	太陽光発電, プラグインコネクタ, DCバージョン
GTIN (EAN)	4050118102543	
数量	200 ST	
種別	PV-STICK+ VPE50	バージョン
注文番号	1303460000	太陽光発電, プラグインコネクタ, DCバージョン
GTIN (EAN)	4050118102383	
数量	50 ST	
種別	PV-STICK- VPE10	バージョン
注文番号	1303490000	太陽光発電, プラグインコネクタ, DCバージョン
GTIN (EAN)	4050118102529	
数量	10 ST	
種別	PV-STICK- VPE200	バージョン
注文番号	1303510000	太陽光発電, プラグインコネクタ, DCバージョン
GTIN (EAN)	4050118102390	
数量	200 ST	
種別	PV-STICK- VPE50	バージョン
注文番号	1303500000	太陽光発電, プラグインコネクタ, DCバージョン
GTIN (EAN)	4050118102536	
数量	50 ST	