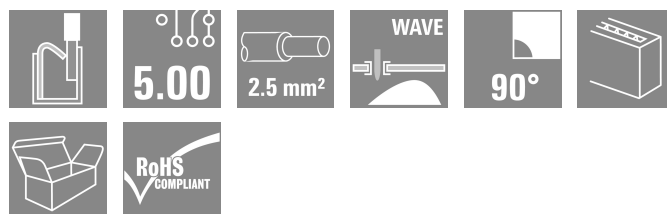
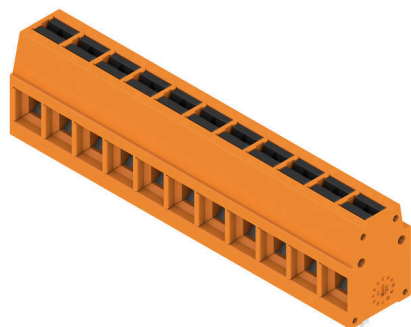


LMFV 5.00/11/90 3.5SN OR BX

Weidmüller Interface GmbH & Co. KG
Klingenbergstraße 26
D-32758 Detmold
Germany

www.weidmueller.com

製品イメージ



革新的で迅速な操作に対応するコネクタ – 簡易で、安全で、そして経済的：バネ接続および直接のプッシュイン技術搭載 PCB 端子。接続技術の重要な転換点。驚くほど簡単で、実用において驚くほど素晴らしい：

- ツール不要で、フェルール端子を使用してソリッドワイヤまたは導体を接続し、簡単に接続解除ができます
- 色分け押しボタンで明確に識別された電位およびクランプポイント

世界最高クラスの形状と処理フェーズで、幅広いアプリケーションに適しています。

一般注文データ

バージョン	プリント基板端子台, 5.00 mm, 極数: 11, 90°, ソルダerpin長 (l): 3.5 mm, 錫メッキ, 橙色, アクチュエータ付プッシュイン, クランプ範囲、最大: 2.5 mm ² , 箱
注文番号	2786630000
種別	LMFV 5.00/11/90 3.5SN OR BX
GTIN (EAN)	4064675064190
数量	68 items
製品データ	IEC: 630 V / 24 A / 0.2 - 2.5 mm ² UL: 300 V / 15 A / AWG 24 - AWG 14
パッケージ	箱

LMFV 5.00/11/90 3.5SN OR BX

Weidmüller Interface GmbH & Co. KG
Klingenbergstraße 26
D-32758 Detmold
Germany

www.weidmueller.com

技術データ

承認

MAMID承認件数



ROHS	適合
UL File Number Search	UL ウェブサイト
証明書番号 (UR)	E60693

寸法と重量

深さ	10 mm	奥行き (インチ)	0.3937 inch
高さ	17.3 mm	高さ (インチ)	0.6811 inch
幅	55.5 mm	幅 (インチ)	2.185 inch
正味重量	15.4 g		

環境製品コンプライアンス

RoHS 対応状況	準拠 (免除なし)
REACH SVHC	0.1wt%を超えるSVHCは含まれていません

システムパラメータ

製品ファミリー	OMNIMATE信号 - シリーズLMF
導体接続方法	アクチュエータ付プッシュイン
PCB の取り付け	THRはんだ付け接続
導体取り出し方向	90°
ピッチ (mm) (P)	5.00 mm
ピッチ (インチ) (P)	0.197 "
極数	11
ピンモデルシリーズ数量	1
行数	1
ソルダーピン長 (l)	3.5 mm
はんだピン寸法	0.95 x 0.8 mm
スクレイドライバー刃	0.6 x 3.5
被覆剥き長さ	8 mm
被覆剥き長さ公差	最小: -1 mm 最大: 0 mm
L1 (mm)	50.00 mm
L1 (インチ)	1.970 "
DIN VDE 0470に適したタッチセーフ保護	IP 20
DIN VDE 57 106に適したタッチセーフ保護	フィンガータッチセーフ
保護度合い	IP20

材料データ

絶縁材	PA	色	橙色
操作要素の色	黒色	カラーチャート (類似)	RAL 2000
比較追跡指数 (CTI)	≥ 600	Moisture Level (MSL)	
UL 94 可燃性等級	V-0	接点材質	銅合金
接触表面	錫メッキ	コーティング	4 ~ 8 μm SN
はんだ接続の層構造	4...8 μm Sn matt	保管温度、最小	-40 °C
保管温度、最大	70 °C	動作温度、最小	-40 °C
動作温度、最大	115 °C		

作成日 24.02.2026 07:19:34 MEZ

カタログステータス / 図面

LMFV 5.00/11/90 3.5SN OR BX

Weidmüller Interface GmbH & Co. KG

Klingenbergstraße 26

D-32758 Detmold

Germany

www.weidmueller.com

技術データ

接続に適した導体

クランプ範囲、最小	0.2 mm ²	クランプ範囲、最大	2.5 mm ²
配線接続断面 AWG、最小	AWG 24	導体接続断面 AWG、最大	AWG 14
固定式、最小 H05 (07) V-U	0.2 mm ²	固定式、最大 H05 (07) V-U	2.5 mm ²
フレキシブル、最小 H05 (07) V-K	0.2 mm ²	フレキシブル、最大 H05 (07) V-K	2.5 mm ²
w. プラスチックカラーフェルール、DIN 46228 pt 4、最小	0.25 mm ²	プラスチックカラー付フェルール DIN 46228 pt 4、最大	1.5 mm ²
w. フェルール、DIN 46228 pt 1、最小	0.2 mm ²	ワイヤエンドフェルール付 DIN 46228 pt 1、最大	1.5 mm ²
参照テキスト	フェルールの長さは、製品と定格電圧に応じて選択されます。プラスチック製カラーの外径はピッチ (P) より大きくできません		

IEC規格に準拠した公称データ

定格電流、最小極数 (Tu=20°C)	24 A	定格電流、最大極数 (Tu=20°C)	24 A
定格電流、最小極数 (Tu=40°C)	24 A	定格電流、最大極数 (Tu=40°C)	23.1 A
サージ電圧等級の定格電圧/汚染度 II/2	630 V	サージ電圧等級の定格電圧/汚染度 III/2	350 V
サージ電圧等級の定格電圧 / 汚染度 III/3	250 V	サージ電圧等級の定格インパルス電圧/汚染度 II/2	4 kV
サージ電圧等級の定格インパルス電圧/汚染度 III/2	4 kV	サージ電圧等級の定格インパルス電圧/汚染度 III/3	4 kV

UL 1059に準拠した公称データ

試験制度 (UR)	UR	証明書番号 (UR)	E60693
定格電圧 (グループ B / UL 1059 使用)	300 V	定格電圧 (グループ D / UL 1059 使用)	300 V
定格電流 (グループ B / UL 1059 使用)	15 A	定格電流 (グループ D / UL 1059 使用)	10 A
導体断面積、AGW、最小	AWG 24	導体断面積、AGW、最大	AWG 14
承認値への参照	仕様は最大値です - 詳細については承認証明書を参照してください。		

梱包

パッケージ	箱	VPE 長	170.00 mm
VPE幅	130.00 mm	VPEの高さ	50.00 mm

重要なメモ

IPC準拠	適合性：製品の開発、製造、および出荷は、国際的に認められた基準と基準に従って行われ、データシートに記載された保証された特性を遵守します。IPC-A-610「クラス2」に準拠して装飾的な特性を満たします。製品に関するさらなる請求は、要求に応じて評価できます。		
注意事項	<ul style="list-style-type: none"> Additional variants on request Rated current related to rated cross-section & min. No. of poles. Wire end ferrule without plastic collar to DIN 46228/1 Wire end ferrule with plastic collar to DIN 46228/4 P on drawing = pitch Rated data refer only to the component itself. Clearance and creepage distances to other components are to be designed in accordance with the relevant application standards. The test point can only be used as potential-pickup point. Long term storage of the product with average temperature of 50 °C and maximum humidity 70%, 36 months 		

LMFV 5.00/11/90 3.5SN OR BX

Weidmüller Interface GmbH & Co. KG
Klingenbergstraße 26
D-32758 Detmold
Germany

www.weidmueller.com

技術データ

分類

ETIM 8.0	EC002643	ETIM 9.0	EC002643
ETIM 10.0	EC002643	ECLASS 14.0	27-46-01-01
ECLASS 15.0	27-46-01-01		

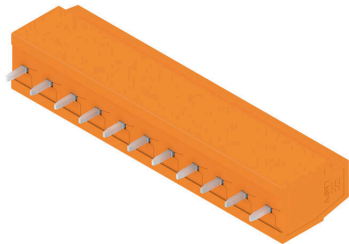
LMFV 5.00/11/90 3.5SN OR BX

Weidmüller Interface GmbH & Co. KG
 Klingenbergstraße 26
 D-32758 Detmold
 Germany

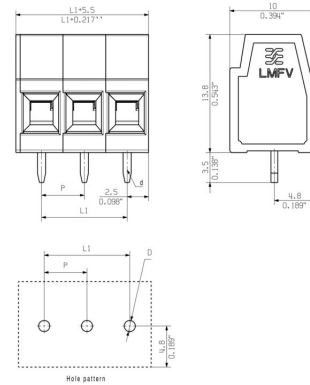
www.weidmueller.com

図面

製品イメージ



寸法図



定格低減曲線



定格低減曲線

