

PRO DC BUFFER 24V 40A

Weidmüller Interface GmbH & Co. KG
Klingenbergstraße 26
D-32758 Detmold
Germany

www.weidmueller.com



ワイドミュラーのメンテナンスフリーの maxSHIELD DC バッファモジュールは無停電電源を保証するために、24 V システムの重要基盤となります。これらは、電子負荷に必要な電圧を供給して、障害をブリッジします。メンテナンスフリーの電解コンデンサにより、+70 °C までの周囲温度での連続運転が可能です。必要に応じて、並列接続を使用して、より長い障害をブリッジしたり、出力電力を増加させたりすることができます。

一般注文データ

バージョン	Buffer module, 24 V
注文番号	2786250000
種別	PRO DC BUFFER 24V 40A
GTIN (EAN)	4064675063490
数量	1 items

PRO DC BUFFER 24V 40A

Weidmüller Interface GmbH & Co. KG
Klingenbergstraße 26
D-32758 Detmold
Germany

www.weidmueller.com

技術データ

承認

MAMID承認件数



ROHS 適合

UL File Number Search [ULウェブサイト](#)

証明書番号 (cULus) E258476

寸法と重量

深さ	130 mm	奥行き (インチ)	5.1181 inch
高さ	125 mm	高さ (インチ)	4.9212 inch
幅	65 mm	幅 (インチ)	2.5591 inch
正味重量	1142 g		

温度

保管温度	-40 °C...85 °C	動作温度	-25 °C...70 °C
湿度	5 ~ 95%、結露なし		

環境製品コンプライアンス

RoHS 対応状況	準拠 (免除あり)
RoHS 適用除外 (該当する場合/既知の場合)	7a, 7cI
REACH SVHC	Lead 7439-92-1
SCIP	Offa7f6e-dcfd-414c-a39f-eb67653cea98

入力

接続技術	ねじ接続	公称入力電圧	24 V DC
入力ヒューズ (内部)	該当	直流電流消費量	<0.2 A @ 負荷なし, <1 A @ タイプ10s対応充電プロセス。
DC 入力電圧範囲	22.5 - 30 V DC	入力電流	0...41 A

出力

接続技術	ねじ接続	
パラレル接続オプション	はい	
過負荷保護	はい	
過電圧保護	33 V...35 V	
出力電圧、注意	入力電圧に対応	
40 °Cでの出力電流	25 A	
主要障害のブリッジオーバー時間	主要障害のブリッジオーバー時間、最小	200 ms
	入力電圧種別	DC
	入力電圧	24 V
	出力電流	40 A
	出力電圧	22.2 V
定格電流	40 A	
出力電圧	22.2 ± 0.4 V DC / Vin-1 V(± 0.4 V)	
逆電圧保護	はい	
過負荷および短絡保護	はい	

PRO DC BUFFER 24V 40A

Weidmüller Interface GmbH & Co. KG

Klingenbergstraße 26

D-32758 Detmold

Germany

www.weidmueller.com

技術データ

一般データ

効率度合い	≥ 98%バッファモード	質量	1142 g
湿度	5 ~ 95%、結露なし	保護度合い	IP20
取り付け位置、取り付け通知	DINレールTS 35の水平方向、自由な空気循環に対応する上部と下部の50 mmのクリアランス、隣接サブアセンブリへの10 mmのクリアランス。	ハウジングバージョン	金属、耐腐食性
共形コーティング	はい	保管媒体	内部コンデンサー
短絡保護	はい、内部		

EMC/衝撃/振動

耐衝撃性IEC 60068-2-27	全方向に30g	EN55032に準拠したノイズ放射	クラスB
干渉免疫試験対応	EN 61000-4-2, -3, -4, -5, -6	振動耐性 IEC 60068-2-6	2.3 g (DINレール上)

絶縁協調

汚染度	2	保護等級	III、グラウンド接続なし、SELV (安全低電圧) 対応
絶縁電圧入力 / アース	0.5 kV	絶縁電圧出力 / アース	0.5 kV

電気の安全性 (適用規格)

電気機械装置	EN60204準拠	安全極低電圧	IEC 60950-1に準拠するSELV, EN 60204-1に準拠するPELV
--------	-----------	--------	---

接続データ (信号)

導体接続断面積、細線仕様 (信号)、最大	1.5 mm ²	導体接続方法	PUSH IN
導体断面積、AWG/kcmil、最大	14	導体断面積、固定式、最小	0.2 mm ²
導体断面積、固定式、最大	1.5 mm ²	導体接続断面積、細線仕様 (信号)、最小	0.2 mm ²
端子数	4 (Uin OK, Ready, Active, Sgnd)	配線断面、AWG/kcmil、最小	28 mm ²

接続データ (入力)

接続技術	ねじ接続	端子数	4 (++-)
極性違い防止	はい、≤ 31 V DC	導体断面、AWG/kcmil、最大	8 AWG
導体断面、AWG/kcmil、最小	22 AWG	配線接続断面、フレキシブル (入力)、最大	16 mm ²
導体断面、フレキシブル、最小	0.5 mm ²	導体断面、硬質、最大	16 mm ²
導体断面、硬質、最小	0.5 mm ²	締付けトルク、最小	0.5 Nm
締付けトルク、最大	0.6 Nm		

接続データ (出力)

接続技術	ねじ接続	端子数	4 (++ / -)
極性違い防止	はい、≤ 31 V DC	導体断面、AWG/kcmil、最大	8 AWG
導体断面、AWG/kcmil、最小	22 AWG	導体断面、フレキシブル、最大	16 mm ²
導体断面、フレキシブル、最小	0.5 mm ²	導体断面、硬質、最大	16 mm ²
導体断面、硬質、最小	0.5 mm ²	締付けトルク、最小	0.5 Nm
締付けトルク、最大	0.6 Nm		

PRO DC BUFFER 24V 40A

Weidmüller Interface GmbH & Co. KG
Klingenbergstraße 26
D-32758 Detmold
Germany

www.weidmueller.com

技術データ

信号

ステータス表示	緑色LED
---------	-------

分類

ETIM 8.0	EC002850	ETIM 9.0	EC002850
ETIM 10.0	EC002850	ECLASS 14.0	27-04-06-92
ECLASS 15.0	27-04-06-92		

PRO DC BUFFER 24V 40A

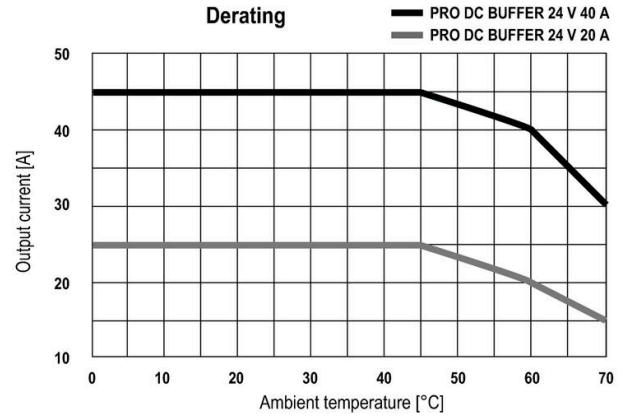
Weidmüller Interface GmbH & Co. KG
 Klingenbergstraße 26
 D-32758 Detmold
 Germany

www.weidmueller.com

図面

グラフ

定格低減曲線

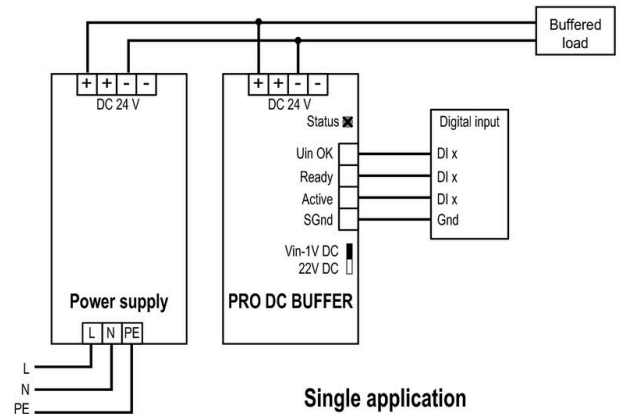


Buffer Time

Temperature Derating

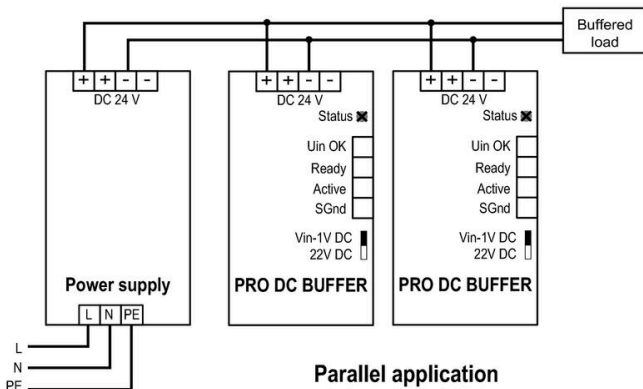
ブロック回路図

ブロック回路図



Single Operation

ブロック回路図



Parallel Operation