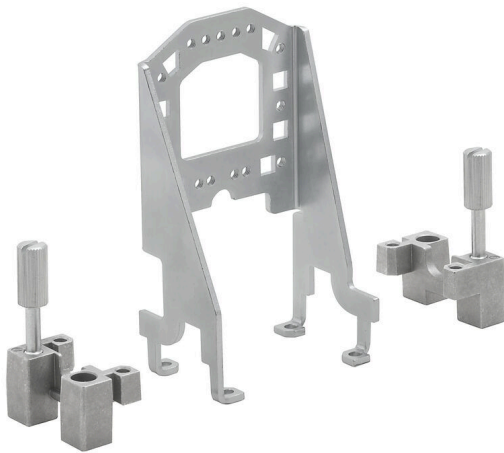


## HDC GRIP PANEL 3 ADAPT COM

Weidmüller Interface GmbH & Co. KG  
Klingenbergstraße 26  
D-32758 Detmold  
Germany

www.weidmueller.com



## 一般注文データ

バージョン	HDCコネクタ, アクセサリ, グリップパネル
注文番号	<a href="#">2780770000</a>
種別	HDC GRIP PANEL 3 ADAPT COM
GTIN (EAN)	4064675053217
数量	1 items

## HDC GRIP PANEL 3 ADAPT COM

Weidmüller Interface GmbH & Co. KG  
Klingenbergstraße 26  
D-32758 Detmold  
Germany

www.weidmueller.com

## 技術データ

## 承認

MAMID承認件数



ROHS

適合

## 寸法と重量

正味重量

105 g

## 環境製品コンプライアンス

RoHS 対応状況

準拠 (免除なし)

REACH SVHC

0.1wt%を超えるSVHCは含まれていません

## バージョン

設置サイズ

3

基本材質

スチール、亜鉛メッキ

Moduplug®に最適

はい

## 分類

ETIM 8.0

EC002943

ETIM 9.0

EC002943

ETIM 10.0

EC002943

ECLASS 14.0

27-44-02-92

ECLASS 15.0

27-44-02-92