

## CABTITE EP 24/13 GY

Weidmüller Interface GmbH & Co. KG  
Klingenbergstraße 26  
D-32758 Detmold  
Germany

www.weidmueller.com



## Cabtite - ケーブル挿入プレート

制御キャビネット、エンクロージャ、または機械にプラグを付けずに、スペースを節約しながら、ケーブルや導体を最小限のスペースに簡単に挿入できます。

Cabtite ケーブル挿入プレートを使用すると、保護ホース、空圧 / 油圧ホース、光ファイバークーブルなどの過酷な環境でも、ケーブルをすばやく簡単に省スペースで取り付けることができます。設置は長方形のウォールカットアウトをひとつだけ通して行われるため、設置時間が最大 40 % 短縮されます (標準ケーブルグランドと比較)。

ケーブル挿入プレートの IP66 スクリューバージョンは、DIN EN 60529 に準拠してテストされ、温度範囲 -40°C ~ +90°C に適した、硬質プラスチックコアを備えた UL94 V-0 認定 TPE 材料で構成されています。

Cabtite ケーブル挿入プレートは、従来の電線貫通金物に代わる経済的な代替品です。

## 一般注文データ

バージョン	ケーブル取り入れプレート, Cabtite (ケーブル取り入れロストリップ), TPE, グレー, 高さ: 58 mm, 幅: 149.6 mm, 深さ: 29.2 mm, -40 °C...90 °C, IP66
注文番号	<a href="#">2779310000</a>
種別	CABTITE EP 24/13 GY
GTIN (EAN)	4064675048787
数量	10 items

## CABTITE EP 24/13 GY

Weidmüller Interface GmbH & Co. KG  
Klingenbergstraße 26  
D-32758 Detmold  
Germany

www.weidmueller.com

## 技術データ

## 承認

MAMID承認件数



ROHS 適合  
UL File Number Search [ULウェブサイト](#)  
証明書番号 (cURus) E223801

## 寸法と重量

深さ	29.2 mm	奥行き (インチ)	1.1496 inch
高さ	58 mm	高さ (インチ)	2.2835 inch
幅	149.6 mm	幅 (インチ)	5.8898 inch
正味重量	69.1 g		

## 温度

動作温度 -40 °C...90 °C

## 環境製品コンプライアンス

RoHS 対応状況 準拠 (免除なし)  
REACH SVHC 0.1wt%を超えるSVHCは含まれていません

## 接続可能なケーブルの数

取り付け方式	ネジ 4本		
接続可能ケーブルの数	13		
ケーブル導入口	個数	10	
	ケーブル直径、最小	3.2 mm	
	ケーブル直径、最大	6.3 mm	
	ケーブル仕様	丸型ケーブル	
ケーブル導入口	個数	3	
	ケーブル直径、最小	16 mm	
	ケーブル直径、最大	20.5 mm	
	ケーブル仕様	丸型ケーブル	

## 一般情報

締付けトルク	3.5 Nm	シリコーン	いいえ
UL 94 可燃性等級	V-0	保護度合い	IP66
基本材質	TPE	保護等級 (UL)	Type 1, Type 12, Type 4X

## 分類

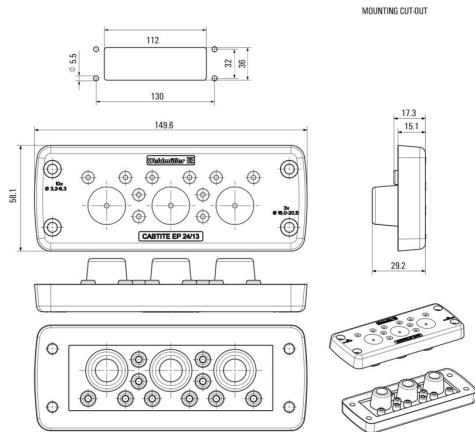
ETIM 8.0	EC002624	ETIM 9.0	EC002624
ETIM 10.0	EC002624	ECLASS 14.0	27-18-28-15
ECLASS 15.0	27-18-28-15		

CABTITE EP 24/13 GY

Weidmüller Interface GmbH & Co. KG  
Klingenbergstraße 26  
D-32758 Detmold  
Germany

図面

[www.weidmueller.com](http://www.weidmueller.com)



## CABTITE EP 24/13 GY

Weidmüller Interface GmbH & Co. KG  
Klingenbergstraße 26  
D-32758 Detmold  
Germany

www.weidmueller.com

## アクセサリ

## 固定材



Cabtite ケーブル入力システムは、制御キャビネット、エンクロージャー、機械ケーブルのマネージメントに最大限の柔軟性を提供し、同時に、事前に終端処理されたケーブルと未終端未処理のケーブルの安全なシールとケーブル負荷解放部品を提供します。

Cabtite のフレーム、グリッドインレイ、シーリング要素のモジュラー形状計は、事前に終端処理されたケーブルのためのカットアウトを、ツールを使用せずに、DIN EN 60529 準拠の IP66 による信頼性の高いシーリングで、迅速な設定を可能にします。フレーム。インレイ。シール要素。モジュラーシステムの 3 つの基本コンポーネントは、最も高い柔軟性、可変性、多様性を保証します。

## 一般注文データ

種別	CABTITE SC M5X25 SET	バージョン
注文番号	<a href="#">2635120000</a>	取付けねじ, Cabtite (ケーブル取り入れロストリップ), ステンレス
GTIN (EAN)	4050118662160	チール、防錆性、銀色、高さ: 30 mm, 幅: 8.5 mm, 深さ: 8.5 mm
数量	1 ST	

## ヘビーデューティコネクタ対応四角分割スタンプ



ワイドミュラーのパンチ加工ツール - 電気キャビネットの切り抜きを行う際に必要な最初の選択肢

- PG ケーブルグランド
- M ケーブルグランド
- 特殊ケーブルグランド

ステンレススチールには適していません!

## 一般注文データ

種別	KOK-112X36	バージョン
注文番号	<a href="#">9204870000</a>	アークホール
GTIN (EAN)	4032248693801	
数量	1 ST	