

## VPU AC I 4 R 275/25 LCF MB

Weidmüller Interface GmbH &amp; Co. KG

Klingenbergstraße 26

D-32758 Detmold

Germany

www.weidmueller.com



電気メーターの上流を使用するタイプ I / II アレスタ

- 25 kA (10/350  $\mu$ s)、保護ゾーン I、II、III、IV (LPL I / II / III / IV) 適合
- リモートモニタリング機能搭載、1 点の切り替え接点
- IEC 61643-11 準拠、タイプ I および II の過電圧保護に  
対してテスト済み

## 一般注文データ

バージョン	サージ電圧アレスタ, 低電圧, 過電圧保護, 漏れ電流のない, 遠隔接点付き, TN-C-S, TN-S
注文番号	<a href="#">2774990000</a>
種別	VPU AC I 4 R 275/25 LCF MB
GTIN (EAN)	4064675039730
数量	1 items

## VPU AC I 4 R 275/25 LCF MB

Weidmüller Interface GmbH & Co. KG  
Klingenbergstraße 26  
D-32758 Detmold  
Germany

www.weidmueller.com

## 技術データ

## 承認

MAMID承認件数



ROHS

適合

## 寸法と重量

深さ	71 mm	奥行き (インチ)	2.7953 inch
高さ	99 mm	高さ (インチ)	3.8976 inch
幅	144 mm	幅 (インチ)	5.6693 inch
正味重量	1076 g		

## 温度

保管温度	-40 °C...85 °C	動作温度	-40 °C...85 °C
湿度	湿度5 ~ 95%		

## 環境製品コンプライアンス

RoHS 対応状況	準拠 (免除なし)
REACH SVHC	0.1wt%を超えるSVHCは含まれていません

## EN 50178に準拠した絶縁協調

サージ電圧カテゴリー	II	汚染度	2
------------	----	-----	---

## 一般データ

光学機能表示	緑色 = OK、赤色 = アレスタに欠陥あり - 交換	セグメント	電源分配
バージョン	過電圧保護、漏れ電流のない、遠隔接点付き	設計	取付け用ハウジング、8テスラ、インスタンスIP 20
UL 94 可燃性等級	V-0	色	グレー
保護度合い	IP20がインストール済み	取り付けレール	TS 35
動作高度	≤ 2000 m		

## 公称データIEC/EN

極数	4	Uでの漏れ電流 <sub>n</sub>	1 μA
シグナリング接点	250 V 1A 1CO	定格電圧 (AC)	230 V
低電圧ネットワーク	TN-C-S, TN-S	電圧種別	AC
一時サージ電圧 (過電圧) - TOV	438 V	応答時間/フォールバック時間	≤ 25 ns
周波数範囲、最大	60 Hz	周波数範囲、最小	50 Hz
標準	IEC 61643-11, EN 61643-11	雷テスト電流I <sub>imp</sub> (10/350 μs) (L-PE)	25 kA
EN 61643-11に準拠した要件クラス	T1, T2	IEC 61643-11への要求事項カテゴリー	タイプI, タイプII 準拠
最大連続電圧、U <sub>c</sub> (AC)	275 V	主電圧	230 V / 400 V
エネルギー調整 (≤10 m)	タイプI, タイプII, タイプIII	定格電流 I <sub>L</sub>	100 A
放電電流 I <sub>n</sub> (8/20μs) 導体 - PE	25 kA	放電電流 I <sub>最大</sub> (8 / 20μs) 導体 - PE	100 kA
SPDの種別	T1, T2	保護レベル U <sub>pI</sub> にてN (L/N-PE)	≤ 1.5 kV
短絡電流定格ISCCR	50 kA	追従電流消弧能力I <sub>fi</sub>	技術的な理由により利用できません

## VPU AC I 4 R 275/25 LCF MB

Weidmüller Interface GmbH &amp; Co. KG

Klingenbergstraße 26

D-32758 Detmold

Germany

www.weidmueller.com

## 技術データ

一体型バックアップヒューズ	いいえ	PE導体電流IPE	1 µA
---------------	-----	-----------	------

## 接続データ、リモート通知

接続導体の断面積、ソリッドコア、最小	0.14 mm <sup>2</sup>	被覆剥き長さ	8 mm
接続の種類	ねじ接続：プラグ接続可能	接続導体断面積、ソリッドコア、最大	1.5 mm <sup>2</sup>
最大トルク	0.25 Nm		

## 一般データ

極数	4	保護度合い	IP20がインストール済み
色	グレー		

## 接続データ

被覆剥き長さ	18 mm	導体接続方法	ねじ接続
接続方式	ねじ接続	被覆剥き長さ、定格接続	18 mm
締付けトルク、最小	3 Nm	締付けトルク、最大	4.5 Nm
クランプ範囲、定格接続	16 mm <sup>2</sup>	クランプ範囲、最小	1.5 mm <sup>2</sup>
クランプ範囲、最大	35 mm <sup>2</sup>	導体断面、固定式、最小	1.5 mm <sup>2</sup>
導体断面、固定式、最大	35 mm <sup>2</sup>	配線接続断面、細径撚線、最小	1.5 mm <sup>2</sup>
配線接続断面、細径撚線、最大	25 mm <sup>2</sup>	導体断面、フレキシブル、AEH (DIN 46228-1)、最小	1.5 mm <sup>2</sup>
導体断面、フレキシブル、AEH (DIN 46228-1)、最大	35 mm <sup>2</sup>	接続断面、撚線、最小	1.5 mm <sup>2</sup>
接続断面、撚線、最大	35 mm <sup>2</sup>		

## 電気データ

電圧種別	AC		
------	----	--	--

## 保証

時間間隔	5 年		
------	-----	--	--

## 分類

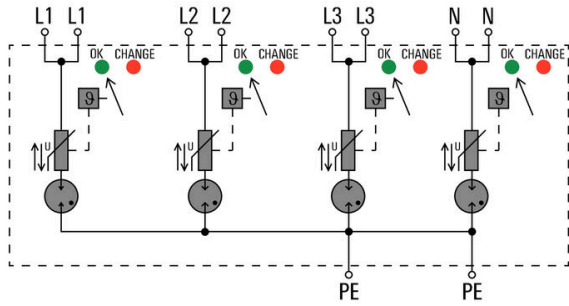
ETIM 8.0	EC001457	ETIM 9.0	EC001457
ETIM 10.0	EC001457	ECLASS 14.0	27-17-12-04
ECLASS 15.0	27-17-12-04		

VPU AC I 4 R 275/25 LCF MB

Weidmüller Interface GmbH & Co. KG  
Klingenbergstraße 26  
D-32758 Detmold  
Germany

図面

www.weidmueller.com



Principle circuit diagram

## VPU AC I 4 R 275/25 LCF MB

Weidmüller Interface GmbH & Co. KG  
Klingenbergstraße 26  
D-32758 Detmold  
Germany

www.weidmuller.com

## アクセサリ

## プラススクリュードライバー (フィリップ用)

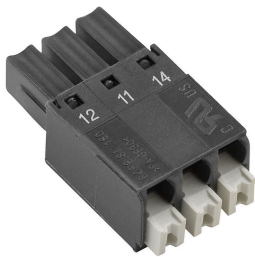


VDE 絶縁性プラススクリュードライバー、フィリップ製スクリュー対応、SDIK PH DIN 7438、ISO 8764/2-PH、ISO 8764-PH へ出力、ソフトフィニッシュグリップ

## 一般注文データ

種別	SDIK PH1 X 80	バージョン
注文番号	<a href="#">2749890000</a>	スクリュードライバー、刃幅 (B): 1 mm, 80 mm, 刃厚み (A): 1
GTIN (EAN)	4050118897098	
数量	1 ST	

## VPU シリーズ



幅広いアクセサリで品揃えが充実

## 一般注文データ

種別	PLUG VPU AC	バージョン
注文番号	<a href="#">2855300000</a>	
GTIN (EAN)	4064675533283	
数量	10 ST	