

TRPL 48-110VDC 1CO AU TRAK

Weidmüller Interface GmbH & Co. KG
Klingenbergstraße 26
D-32758 Detmold
Germany

www.weidmueller.com



超小型タームシリーズ-コンパクト TRAK コンプリートモジュールは、鉄道業界の厳格な規格に準拠しています。これらのリレーは恒久的に設置され、特に振動耐性を実現します。 $-40 \sim +70^{\circ}\text{C}$ の温度範囲で確実に動作し、結露から保護されています。一般的な鉄道電圧の変動および遮断については、機能障害なく対応します。スリムで平らな形状により、どこにでも設置が可能です。さらにその外形は、試行錯誤を重ねたタームシリーズの外形と一致しているため、同モデルシリーズのすべてのアクセサリをそのまま使用することができます。つまり、鉄道業界以外の場所でも、極めて堅固なソリューションを実現できるのです。

- 厳格な鉄道規格 EN 50155、EN 61373、EN 45545-2 に準拠した開発
- 耐電圧変動および耐温度変動
- 耐衝撃および耐振動
- 幅わずか 6.4 mm、深さ 63 mm のきわめてコンパクトなサイズ
- ステータス LED 内蔵で容易に機能テストを実施可能
- タームシリーズのアクセサリ全機種に対応
- バージョン 1 切り替え接点

一般注文データ

| | |
|------------|---|
| バージョン | TERMSERIESコンパクト, リレーモジュール, 接点数: 1, CO接点 Au (ゴールド), AgSnO ₂ , 定格制御電圧: 48 V...110 V DC +25 % / -30 %, 持続電流: 6 A, PUSH IN, テストボタンが使用可能: いいえ |
| 注文番号 | 2774000000 |
| 種別 | TRPL 48-110VDC 1CO AU TRAK |
| GTIN (EAN) | 4064675037774 |
| 数量 | 10 items |

TRPL 48-110VDC 1CO AU TRAK

Weidmüller Interface GmbH & Co. KG
Klingenbergstraße 26
D-32758 Detmold
Germany

www.weidmueller.com

技術データ

承認

MAMID承認件数



寸法と重量

| | | | |
|------|---------|-----------|-------------|
| 深さ | 62.5 mm | 奥行き (インチ) | 2.4606 inch |
| 高さ | 89.4 mm | 高さ (インチ) | 3.5197 inch |
| 幅 | 6.4 mm | 幅 (インチ) | 0.252 inch |
| 正味重量 | 25 g | | |

温度

| | | | |
|------|----------------|------|-------------------------------|
| 保管温度 | -40 °C...85 °C | 周囲温度 | -40 °C...70 °C |
| 動作温度 | | 湿度 | 30日間で95%、EN 50155 への凝縮は最小限 |

環境製品コンプライアンス

| | |
|--------------------------|--------------------------------------|
| RoHS 対応状況 | 準拠 (免除あり) |
| RoHS 適用除外 (該当する場合/既知の場合) | 7a, 7cl |
| REACH SVHC | Lead 7439-92-1 |
| SCIP | 75e5f661-708e-44b0-9fc2-4f6c675b3b71 |

制御側

| | | | |
|---------|--|---------|--|
| 定格制御電圧 | 48 V...110 V DC +25 % / -30 % | 定格電流 DC | 2.4 mA @ 48 V DC, 3.2 mA @ 110 V DC |
| 公称出力 | 115 mW @ 48 V DC, 352 mW @ 110 V DC | コイル抵抗 | 10600 Ω ± 15 % |
| ステータス表示 | 緑色LED | 保護回路 | サプレッサダイオード、一 体型フリーホイールダイ オード |

負荷側

| | | | |
|------------------------|----------------|------------|-------------------------------------|
| 定格スイッチング電圧 | AC250 V | 持続電流 | 6 A |
| 定格負荷の最大回路周波数 | 0.1 Hz | 最大開閉電圧、AC | 250 V |
| 最大開閉電圧、DC | 250 V | 突入電流 | 20 A / 20 ms |
| AC スwitching容量 (抵抗)、最大 | 1500 VA | スイッチオン遅延 | <11 ms |
| スイッチオフ遅延 | <30 ms | 接点の種別 | 1 CO contact (Au (Gold), AgSnO2) |
| 機械的耐用期間 | 10 x 106開閉サイクル | 最小スイッチング電源 | = 50 mW |

一般データ

| | | | |
|-------------------|------------------|-------------|--|
| 動作高度 | ≤ 2000 m, 海面より上に | | |
| バージョン | 鉄道用途の | | |
| 取り付けレール | TS 35 | | |
| テストボタンが使用可能 | いいえ | | |
| 色 | 黒色 | | |
| UL94 可燃性等級コンポーネント | コンポーネント | ハウジング | |
| | UL94 可燃性等級 | V-0 | |
| | コンポーネント | リリースステータス表示 | |

TRPL 48-110VDC 1CO AU TRAK

Weidmüller Interface GmbH & Co. KG

Klingenbergstraße 26

D-32758 Detmold

Germany

www.weidmueller.com

技術データ

| | |
|------------|-------|
| UL94 可燃性等級 | V-0 |
| コンポーネント | プッシャー |
| UL94 可燃性等級 | V-0 |

絶縁協調

| | | | |
|---------------|------------------|-------------------------|-----------------|
| 定格電圧 | 300 V | 汚染度 | 2 |
| サージ電圧カテゴリ | III | 制御側 - 荷重側の空気パスおよびクリーンパス | ≥ 6 mm |
| 制御側 - 負荷側の耐電圧 | 4 kVeff / 1分 | 入力と出力での絶縁の種別 | 断熱強化 |
| 開接点の耐電圧 | 1 kVeff / 1 min | 取り付けレールの耐電圧 | 4 kV効率 / 1 min. |
| インパルス耐電圧 | 6 kV (1.2/50 μs) | 保護度合い | IP20 |

接続データ

| | | | |
|--|---------------------|--|----------------------|
| 導体接続方法 | PUSH IN | 被覆剥き長さ、定格接続 | 9 mm |
| クランプ範囲、定格接続 | 1.5 mm ² | クランプ範囲、最小 | 0.14 mm ² |
| クランプ範囲、最大 | 2.5 mm ² | 配線接続断面 AWG、最小 | AWG 26 |
| 導体接続断面面積 AWG、最大 | AWG 14 | 導体断面、最小 | 0.5 mm ² |
| 導体断面、固定式、最大 | 1.5 mm ² | 導体断面積、固定式、最小 (AWG) | AWG 26 |
| 導体断面積、固定式、最大 (AWG) | AWG 14 | 配線接続断面、細径撚線、最小 | 0.35 mm ² |
| 配線接続断面、細径撚線、最大 | 2.5 mm ² | 導体断面積、細径撚線、最小 (AWG) | AWG 26 |
| 導体断面積、細径撚線、最大 (AWG) | AWG 14 | 配線接続断面、ワイヤエンドフェルール付 DIN 46228/4 の細径撚線、最小 | 0.14 mm ² |
| 配線接続断面、ワイヤエンドフェルール付 DIN 46228/4 の細径撚線、最大 | 1.5 mm ² | 導体断面、フレキシブル、AEH (DIN 46228-1)、最小 | 0.5 mm ² |
| 導体断面、フレキシブル、AEH (DIN 46228-1)、最大 | 1.5 mm ² | 刃寸法 | 0.6 x 3.5 mm |

分類

| | | | |
|-------------|-------------|-------------|-------------|
| ETIM 8.0 | EC001437 | ETIM 9.0 | EC001437 |
| ETIM 10.0 | EC001437 | ECLASS 14.0 | 27-37-16-01 |
| ECLASS 15.0 | 27-37-16-01 | | |

TRPL 48-110VDC 1CO AU TRAK

Weidmüller Interface GmbH & Co. KG
 Klingenbergstraße 26
 D-32758 Detmold
 Germany

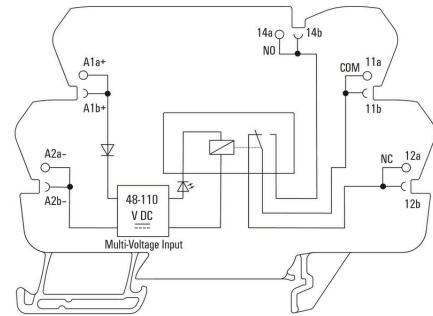
www.weidmueller.com

図面

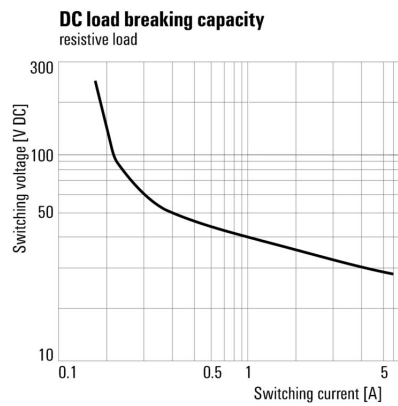
図に類似



配線図

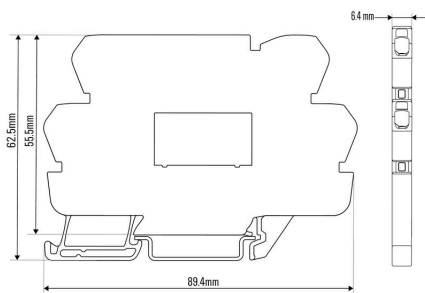


グラフ



DC 負荷制限曲線 抵抗負荷

寸法図



その他

Type code electromechanical relay



型式コード

TRPL 48-110VDC 1CO AU TRAK

Weidmüller Interface GmbH & Co. KG

Klingenbergstraße 26

D-32758 Detmold

Germany

www.weidmueller.com

アクセサリ

空白



WS マーカーは、W モデルシリーズコネクタに最適です。WS タグはシステム互換性により、I モデルシリーズおよび Z モデルシリーズでも使用可能です。大型のマーキング面は、長い文字列だけでなく、複数行のテキストも許容します。

WS マーカーは、個別調整の長い文字列を有するラベルに最適です。実績豊富な MultiCard フォーマットにより、PrintJet CONNECT、またはプロッタでの印刷が可能です。

- ストリップまたは個別に実装可能
 - 実績豊富な MultiCard フォーマットマーカー
- カスタム印字の場合：お客様のラベリング仕様に関しては、当社のラベリングソフトウェア、M-PrintPRO または M-PrintPRO Online (インストール未実施) のファイルをお送りください。

一般注文データ

| | | |
|------------|----------------------------|--|
| 種別 | WS 10/6 M MC NE WS | バージョン |
| 注文番号 | 1818400000 | WS, 端子マーカー, 10 x 6 mm, ピッチ (mm) (P): 6.00 Weidmueller, ア |
| GTIN (EAN) | 4032248310876 | レン・ブラッドリー, 白色 |
| 数量 | 600 ST | |

渡り配線



調整可能な渡り配線

渡り配線の柔軟性を高めます。TERMSERIES CROSS-CONNECTION (TCC) は、最大 51 極の渡り配線を個別に調整できます。差し込み式の極の最大数が 32 極に増加しました。被覆剥き材質は、とても簡単に必要な長さまで短くできます。渡り配線コネクタは、操作が簡単で見やすく、幅広く接続可能です。追加のウェブは、部品組立中での、スプリングの変形を防ぎます。

- 51 極搭載の個別調整可能な渡り配線
- スプリングの変形を防ぐ追加のバー
- 渡り配線の向上 - 最大 32 極
- 振動耐性

一般注文データ

| | | |
|------------|----------------------------|------------------|
| 種別 | TCC 6.4/51 RD | バージョン |
| 注文番号 | 2556410000 | TERMSERIES, 短絡接続 |
| GTIN (EAN) | 4050118566925 | |
| 数量 | 10 ST | |
| 種別 | TCC 6.4/51 OR | バージョン |
| 注文番号 | 2556370000 | TERMSERIES, 短絡接続 |
| GTIN (EAN) | 4050118566680 | |
| 数量 | 10 ST | |
| 種別 | TCC 6.4/51 BL | バージョン |
| 注文番号 | 2556450000 | TERMSERIES, 短絡接続 |
| GTIN (EAN) | 4050118566963 | |
| 数量 | 10 ST | |
| 種別 | TCC 6.4/51 BK | バージョン |
| 注文番号 | 2556490000 | TERMSERIES, 短絡接続 |
| GTIN (EAN) | 4050118567007 | |
| 数量 | 10 ST | |

TRPL 48-110VDC 1CO AU TRAK

Weidmüller Interface GmbH & Co. KG
 Klingenbergstraße 26
 D-32758 Detmold
 Germany

www.weidmueller.com

アクセサリ

| | | |
|------------|----------------------------|------------------|
| 種別 | TCC 6.4/2 OR | バージョン |
| 注文番号 | 2556350000 | TERMSERIES, 短絡接続 |
| GTIN (EAN) | 4050118566826 | |
| 数量 | 10 ST | |
| 種別 | TCC 6.4/2 BL | バージョン |
| 注文番号 | 2556430000 | TERMSERIES, 短絡接続 |
| GTIN (EAN) | 4050118566949 | |
| 数量 | 10 ST | |
| 種別 | TCC 6.4/2 BK | バージョン |
| 注文番号 | 2556470000 | TERMSERIES, 短絡接続 |
| GTIN (EAN) | 4050118566987 | |
| 数量 | 10 ST | |
| 種別 | TCC 6.4/10 RD | バージョン |
| 注文番号 | 2556400000 | TERMSERIES, 短絡接続 |
| GTIN (EAN) | 4050118566918 | |
| 数量 | 10 ST | |
| 種別 | TCC 6.4/10 OR | バージョン |
| 注文番号 | 2556360000 | TERMSERIES, 短絡接続 |
| GTIN (EAN) | 4050118566673 | |
| 数量 | 10 ST | |
| 種別 | TCC 6.4/10 BL | バージョン |
| 注文番号 | 2556440000 | TERMSERIES, 短絡接続 |
| GTIN (EAN) | 4050118566956 | |
| 数量 | 10 ST | |
| 種別 | TCC 6.4/10 BK | バージョン |
| 注文番号 | 2556480000 | TERMSERIES, 短絡接続 |
| GTIN (EAN) | 4050118566994 | |
| 数量 | 10 ST | |
| 種別 | TCC 12.8/26 RD | バージョン |
| 注文番号 | 2556420000 | TERMSERIES, 短絡接続 |
| GTIN (EAN) | 4050118566932 | |
| 数量 | 10 ST | |
| 種別 | TCC 12.8/26 OR | バージョン |
| 注文番号 | 2556380000 | TERMSERIES, 短絡接続 |
| GTIN (EAN) | 4050118566697 | |
| 数量 | 10 ST | |
| 種別 | TCC 12.8/26 BL | バージョン |
| 注文番号 | 2556460000 | TERMSERIES, 短絡接続 |
| GTIN (EAN) | 4050118566970 | |
| 数量 | 10 ST | |
| 種別 | TCC 12.8/26 BK | バージョン |
| 注文番号 | 2556500000 | TERMSERIES, 短絡接続 |
| GTIN (EAN) | 4050118567014 | |
| 数量 | 10 ST | |
| 種別 | TCC 6.4/2 RD | バージョン |
| 注文番号 | 2556390000 | TERMSERIES, 短絡接続 |
| GTIN (EAN) | 4050118566901 | |
| 数量 | 10 ST | |

TRPL 48-110VDC 1CO AU TRAK

Weidmüller Interface GmbH & Co. KG
Klingenbergstraße 26
D-32758 Detmold
Germany

www.weidmueller.com

アクセサリ

スクリュードライバ (マイナス用)

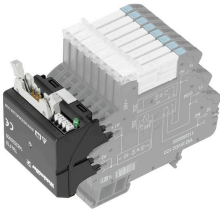


VDE 絶縁マイナススクリュードライバ、SDI DIN 7437、ISO 2380/2、DIN 5264、ISO 2380/1 準拠ドライバ出力。ソフトフィニッシュグリップ

一般注文データ

| | | |
|------------|----------------------------|---|
| 種別 | SDIS 0.6X3.5X100 | バージョン |
| 注文番号 | 2749810000 | スクリュードライバ、刃幅 (B): 3.5 mm、ブレード長: 100 mm、刃厚 |
| GTIN (EAN) | 4050118897012 | み (A): 0.6 mm |
| 数量 | 1 ST | |
| 種別 | SDS 0.6X3.5X100 | バージョン |
| 注文番号 | 2749340000 | スクリュードライバ、刃幅 (B): 3.5 mm、ブレード長: 100 mm、刃厚 |
| GTIN (EAN) | 4050118895568 | み (A): 0.6 mm |
| 数量 | 1 ST | |

インターフェースアダプタ



迅速な省スペースでの信号配線作業

配線時間を短縮するため、組立済ケーブルを制御システムとインターフェースレベルの間で使用し、TERMSERIES アダプターへ簡易に接続します。これにより、電気キャビネット構造のスルーカット時間を大幅に短縮できます。アダプタは広い適合性を有し、同じ形状を有するタームシリーズ製品との相互作用で、優れた設置スペースの利益をもたらします。

- 組立済ケーブル使用でプラグアンドプレイコンセプトによる配線時間を短縮
- TERMSERIES の入力側と出力側に適用可能
- プラス / マイナス切り替えロジックに対応
- 他のタームシリーズ製品に汎用的に適合する省スペース仕様

一般注文データ

| | | |
|------------|----------------------------|--|
| 種別 | TIA F10 | バージョン |
| 注文番号 | 1463520000 | TERMSERIES、アダプター、DIN EN 60603-13に準拠した10極プラグ、長いロックレバー、信号バスの数: 8、定格電圧 (DC) : 24 V、定格 |
| GTIN (EAN) | 4050118323535 | 電流 (信号バスごと) : 125 mA |
| 数量 | 1 ST | |

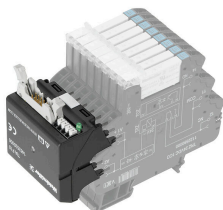
TRPL 48-110VDC 1CO AU TRAK

Weidmüller Interface GmbH & Co. KG
Klingenbergstraße 26
D-32758 Detmold
Germany

www.weidmueller.com

アクセサリ

TERMSERIES インターフェースアダプタ



迅速な省スペースでの信号配線作業
配線時間を短縮するため、組立済ケーブルを制御システムとインターフェースレベルの間で使用し、TERMSERIES アダプターへ簡易に接続します。これにより、電気キャビネット構造のスループット時間を大幅に短縮できます。アダプタは広い適合性を有し、同じ形状を有するタームシリーズ製品との相互作用で、優れた設置スペースの利益をもたらします。

- 組立済ケーブル使用でプラグアンドプレイコンセプトによる配線時間を短縮
- TERMSERIES の入力側と出力側に適用可能
- プラス / マイナス切り替えロジックに対応
- 他のタームシリーズ製品に汎用的に適合する省スペース仕様

一般注文データ

| | | |
|------------|----------------------------|---|
| 種別 | TIA SUBD 15S | バージョン |
| 注文番号 | 1463530000 | TERMSERIES, アダプター, Sub-D, 15極, DIN 41652/IEC 60807, |
| GTIN (EAN) | 4050118323542 | 信号バスの数: 8, 定格電圧 (DC) : 24 V, 定格電流 (信号バスごと) : |
| 数量 | 1 ST | 125 mA |
| 種別 | TIAL F10 | バージョン |
| 注文番号 | 1463540000 | TERMSERIES, アダプター, DIN EN 60603-13に準拠した10極プラグ、長いロックレバー, 信号バスの数: 8, 定格電圧 (DC) : 24 V, 定格 |
| GTIN (EAN) | 4050118323559 | 電流 (信号バスごと) : 125 mA |
| 数量 | 1 ST | |
| 種別 | TIAL F20 | バージョン |
| 注文番号 | 1463550000 | TERMSERIES, アダプター, DIN EN 60603-13に準拠した20極プラグ、長いロックレバー, 信号バスの数: 16, 定格電圧 (DC) : 24 V, 定 |
| GTIN (EAN) | 4050118331783 | 格電流 (信号バスごと) : 60 mA |
| 数量 | 1 ST | |

隔壁



汎用性の高い分離プレート
より良好な全体状況のために、分離プレートは、視覚的に信号をまとめたり、モジュールを電氣的に絶縁したり、マーキングを挿入するように使用されます。これにより、それらは特に汎用性の高いアクセサリとなります。分離プレートにより、2つのモジュール間の空気パスおよびクリーブパスが増加し、2つのモジュール間の定格絶縁電圧が最大600 Vに増加します。二重分離プレートには WAD5 または WS10/5 マーカーを表示し、継続的な渡り配線を可能にします。渡り配線チャンネルを個別に分割するための通気孔により、設置が容易になります。

- 分離プレートは、グループを互いに視覚的に分離します
- 渡り配線チャンネルを分割に対応する圧痕
- 分離プレートは、ふたつのモジュール間の空気パスおよびクリーブパスを最大 600 V まで延長して絶縁します

TRPL 48-110VDC 1CO AU TRAK

Weidmüller Interface GmbH & Co. KG
Klingenbergstraße 26
D-32758 Detmold
Germany

www.weidmueller.com

アクセサリ

一般注文データ

| | | |
|------------|----------------------------|---------------------|
| 種別 | TW TXS/TXZ R3.2 | バージョン |
| 注文番号 | 1240800000 | TERMSERIES, 隔壁 |
| GTIN (EAN) | 4050118028188 | |
| 数量 | 10 ST | |
| 種別 | TXL PP | バージョン |
| 注文番号 | 2774090000 | TERMSERIESコンパクト, 隔壁 |
| GTIN (EAN) | 4064675037866 | |
| 数量 | 10 ST | |

フィードスルーモジュール



精密はめあいフィードスルー端子
端子を正確に取り付けることで、制御側から負荷側へ、
またその逆に電位を流すことができます。タームシリー
ズとの互換性により、テストシステムが標準化されたテ
スタップを用いて統一されています。

一般注文データ

| | | |
|------------|----------------------------|-------------------------------------|
| 種別 | TXPL FT | バージョン |
| 注文番号 | 2774080000 | TERMSERIESコンパクト, フィードスルー端子, PUSH IN |
| GTIN (EAN) | 4064675037859 | |
| 数量 | 1 ST | |

電源モジュール



省スペースフィードイン端子
出力側の切り替えられた電位の入力で、中立電位または
負電位を容易に電源引込できます。渡り配線により、
フィードスルー端子台を追加することなく、省スペース
でセンサとアクチュエータを接続できます。

一般注文データ

| | | |
|------------|----------------------------|-----------------------------------|
| 種別 | TXPL S | バージョン |
| 注文番号 | 2774100000 | TERMSERIESコンパクト, 電源モジュール, PUSH IN |
| GTIN (EAN) | 4064675037873 | |
| 数量 | 1 ST | |