

## TRPL 24VDC 1NO TRAK

Weidmüller Interface GmbH &amp; Co. KG

Klingenbergstraße 26

D-32758 Detmold

Germany

www.weidmueller.com



超小型タームシリーズ-コンパクト TRAK コンプリートモジュールは、鉄道業界の厳格な規格に準拠しています。これらのリレーは恒久的に設置され、特に振動耐性を実現します。-40 ~ +70°C の温度範囲で確実に動作し、結露から保護されています。一般的な鉄道電圧の変動および遮断については、機能障害なく対応します。スリムで平らな形状により、どこにでも設置が可能です。さらにその外形は、試行錯誤を重ねたタームシリーズの外形と一致しているため、同モデルシリーズのすべてのアクセサリをそのまま使用することができます。つまり、鉄道業界以外の場所でも、極めて堅固なソリューションを実現できるのです。

- 厳格な鉄道規格 EN 50155、EN 61373、EN 45545-2 に準拠した開発
- 耐電圧変動および耐温度変動
- 耐衝撃および耐振動
- 幅わずか 6.4 mm、深さ 63 mm のきわめてコンパクトなサイズ
- ステータス LED 内蔵で容易に機能テストを実施可能
- タームシリーズのアクセサリ全機種に対応
- バージョン 1 ノーマル開接点

## 一般注文データ

バージョン	TERMSERIESコンパクト, リレーモジュール, 接点数: 1, NO接点 AgSnO2, 定格制御電圧: 24 V DC +25 % / -30 %, 持続電流: 6 A, PUSH IN, テストボタンが使用可能: いいえ
注文番号	<a href="#">2773940000</a>
種別	TRPL 24VDC 1NO TRAK
GTIN (EAN)	4064675037712
数量	10 items

## TRPL 24VDC 1NO TRAK

Weidmüller Interface GmbH & Co. KG  
Klingenbergstraße 26  
D-32758 Detmold  
Germany

www.weidmueller.com

## 技術データ

## 承認

MAMID承認件数



## 寸法と重量

深さ	62.5 mm	奥行き (インチ)	2.4606 inch
高さ	89.4 mm	高さ (インチ)	3.5197 inch
幅	6.4 mm	幅 (インチ)	0.252 inch
正味重量	25 g		

## 温度

保管温度	-40 °C...85 °C	周囲温度	-40 °C...70 °C
動作温度		湿度	30日間で95%、EN 50155 への凝縮は最小限

## 環境製品コンプライアンス

RoHS 対応状況	準拠 (免除あり)
RoHS 適用除外 (該当する場合/既知の場合)	7a, 7cl
REACH SVHC	Lead 7439-92-1
SCIP	75e5f661-708e-44b0-9fc2-4f6c675b3b71

## 制御側

定格制御電圧	24 V DC +25 % / -30 %	定格電流 DC	16 mA
公称出力	384 mW	コイル抵抗	3390 Ω ± 10 %
ステータス表示	緑色LED	保護回路	サプレッサダイオード、一 体型フリーホイールダイ オード

## 負荷側

定格スイッチング電圧	AC250 V	持続電流	6 A
定格負荷の最大回路周波数	0.1 Hz	最大開閉電圧、AC	250 V
最大開閉電圧、DC	250 V	突入電流	20 A / 20 ms
ACスイッチング容量 (抵抗)、最大	1500 VA	スイッチオン遅延	5.6 ms
スイッチオフ遅延	21.4 ms	接点の種別	1 NO contact (AgSnO2)
機械的耐用期間	10 x 106開閉サイクル	最小スイッチング電源	100 mA @ 12 V

## 一般データ

動作高度	≤ 2000 m, 海面より上に		
バージョン	鉄道用途の		
取り付けレール	TS 35		
テストボタンが使用可能	いいえ		
メカニカルスイッチの位置表示	いいえ		
色	黒色		
UL 94 可燃性等級	V-0		
UL94 可燃性等級コンポーネント	コンポーネント	ハウジング	
	UL94 可燃性等級	V-0	
	コンポーネント	リレーステータス表示	

## TRPL 24VDC 1NO TRAK

Weidmüller Interface GmbH &amp; Co. KG

Klingenbergstraße 26

D-32758 Detmold

Germany

www.weidmueller.com

## 技術データ

UL94 可燃性等級	V-0
コンポーネント	プッシャー
UL94 可燃性等級	V-0

## 絶縁協調

定格電圧	300 V	汚染度	2
サージ電圧カテゴリー	III	制御側 - 荷重側の空気パスおよびクリーンパス	≥ 6 mm
制御側 - 負荷側の耐電圧	4 kVeff / 1分	入力と出力での絶縁の種別	断熱強化
開接点の耐電圧	1 kVeff / 1 min	取り付けレールの耐電圧	4 kV効率 / 1 min.
インパルス耐電圧	6 kV (1.2/50 μs)	保護度合い	IP20

## 接続データ

導体接続方法	PUSH IN	被覆剥き長さ、定格接続	9 mm
クランプ範囲、定格接続	1.5 mm <sup>2</sup>	クランプ範囲、最小	0.14 mm <sup>2</sup>
クランプ範囲、最大	2.5 mm <sup>2</sup>	配線接続断面 AWG、最小	AWG 26
導体接続断面面積 AWG、最大	AWG 14	導体断面、最小	0.5 mm <sup>2</sup>
導体断面、固定式、最大	1.5 mm <sup>2</sup>	導体断面積、固定式、最小 (AWG)	AWG 26
導体断面積、固定式、最大 (AWG)	AWG 14	配線接続断面、細径撚線、最小	0.35 mm <sup>2</sup>
配線接続断面、細径撚線、最大	2.5 mm <sup>2</sup>	導体断面積、細径撚線、最小 (AWG)	AWG 26
導体断面積、細径撚線、最大 (AWG)	AWG 14	配線接続断面、ワイヤエンドフェルール付 DIN 46228/4 の細径撚線、最小	0.14 mm <sup>2</sup>
配線接続断面、ワイヤエンドフェルール付 DIN 46228/4 の細径撚線、最大	1.5 mm <sup>2</sup>	導体断面、フレキシブル、AEH (DIN 46228-1)、最小	0.5 mm <sup>2</sup>
導体断面、フレキシブル、AEH (DIN 46228-1)、最大	1.5 mm <sup>2</sup>	刃寸法	0.6 x 3.5 mm

## 分類

ETIM 8.0	EC001437	ETIM 9.0	EC001437
ETIM 10.0	EC001437	ECLASS 14.0	27-37-16-01
ECLASS 15.0	27-37-16-01		

TRPL 24VDC 1NO TRAK

Weidmüller Interface GmbH & Co. KG  
 Klingenbergstraße 26  
 D-32758 Detmold  
 Germany

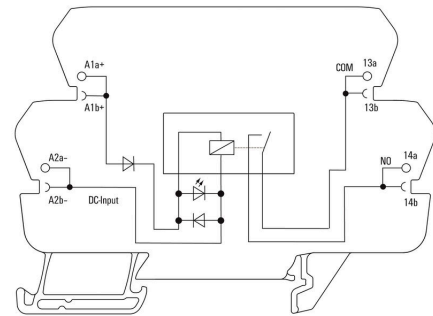
www.weidmueller.com

図面

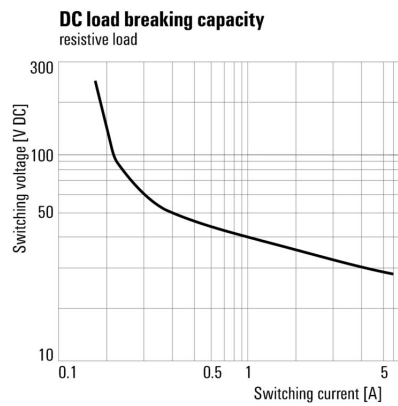
図に類似



配線図

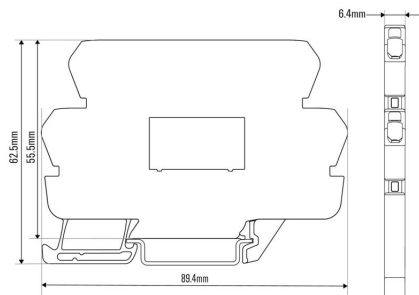


グラフ



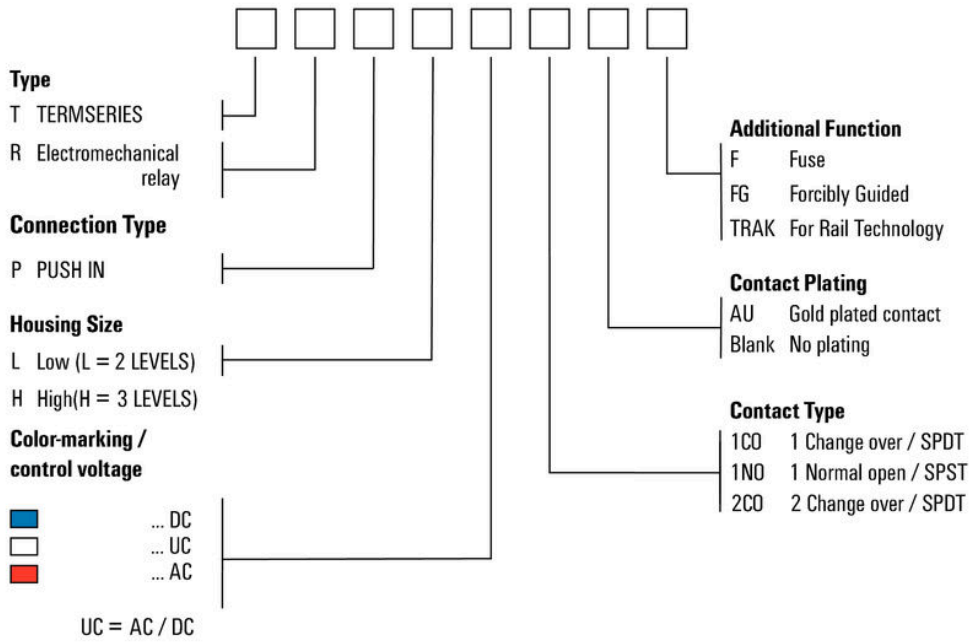
DC 負荷制限曲線 抵抗負荷

寸法図



その他

**Type code electromechanical relay**



## TRPL 24VDC 1NO TRAK

Weidmüller Interface GmbH & Co. KG  
Klingenbergstraße 26  
D-32758 Detmold  
Germany

www.weidmueller.com

## アクセサリ

## 空白



WS マーカーは、W モデルシリーズコネクタに最適です。WS タグはシステム互換性により、I モデルシリーズおよび Z モデルシリーズでも使用可能です。大型のマーキング面は、長い文字列だけでなく、複数行のテキストも許容します。

WS マーカーは、個別調整の長い文字列を有するラベルに最適です。実績豊富な MultiCard フォーマットにより、PrintJet CONNECT、またはプロッタでの印刷が可能です。

- ストリップまたは個別に実装可能
  - 実績豊富な MultiCard フォーマットマーカー
- カスタム印字の場合：お客様のラベリング仕様に関しては、当社のラベリングソフトウェア、M-PrintPRO または M-PrintPRO Online (インストール未実施) のファイルをお送りください。

## 一般注文データ

種別	WS 10/6 M MC NE WS	バージョン
注文番号	<a href="#">1818400000</a>	WS, 端子マーカー, 10 x 6 mm, ピッチ (mm) (P): 6.00 Weidmueller, ア
GTIN (EAN)	4032248310876	レン・ブラッドリー, 白色
数量	600 ST	

## 渡り配線



## 調整可能な渡り配線

渡り配線の柔軟性を高めます。TERMSERIES CROSS-CONNECTION (TCC) は、最大 51 極の渡り配線を個別に調整できます。差し込み式の極の最大数が 32 極に増加しました。被覆剥き材質は、とても簡単に必要な長さまで短くできます。渡り配線コネクタは、操作が簡単で見やすく、幅広く接続可能です。追加のウェブは、部品組立中での、スプリングの変形を防ぎます。

- 51 極搭載の個別調整可能な渡り配線
- スプリングの変形を防ぐ追加のバー
- 渡り配線の向上 - 最大 32 極
- 振動耐性

## 一般注文データ

種別	TCC 6.4/51 RD	バージョン
注文番号	<a href="#">2556410000</a>	TERMSERIES, 短絡接続
GTIN (EAN)	4050118566925	
数量	10 ST	
種別	TCC 6.4/51 OR	バージョン
注文番号	<a href="#">2556370000</a>	TERMSERIES, 短絡接続
GTIN (EAN)	4050118566680	
数量	10 ST	
種別	TCC 6.4/51 BL	バージョン
注文番号	<a href="#">2556450000</a>	TERMSERIES, 短絡接続
GTIN (EAN)	4050118566963	
数量	10 ST	
種別	TCC 6.4/51 BK	バージョン
注文番号	<a href="#">2556490000</a>	TERMSERIES, 短絡接続
GTIN (EAN)	4050118567007	
数量	10 ST	

## TRPL 24VDC 1NO TRAK

Weidmüller Interface GmbH & Co. KG  
 Klingenbergstraße 26  
 D-32758 Detmold  
 Germany

www.weidmueller.com

## アクセサリ

種別	TCC 6.4/2 OR	バージョン
注文番号	<a href="#">2556350000</a>	TERMSERIES, 短絡接続
GTIN (EAN)	4050118566826	
数量	10 ST	
種別	TCC 6.4/2 BL	バージョン
注文番号	<a href="#">2556430000</a>	TERMSERIES, 短絡接続
GTIN (EAN)	4050118566949	
数量	10 ST	
種別	TCC 6.4/2 BK	バージョン
注文番号	<a href="#">2556470000</a>	TERMSERIES, 短絡接続
GTIN (EAN)	4050118566987	
数量	10 ST	
種別	TCC 6.4/10 RD	バージョン
注文番号	<a href="#">2556400000</a>	TERMSERIES, 短絡接続
GTIN (EAN)	4050118566918	
数量	10 ST	
種別	TCC 6.4/10 OR	バージョン
注文番号	<a href="#">2556360000</a>	TERMSERIES, 短絡接続
GTIN (EAN)	4050118566673	
数量	10 ST	
種別	TCC 6.4/10 BL	バージョン
注文番号	<a href="#">2556440000</a>	TERMSERIES, 短絡接続
GTIN (EAN)	4050118566956	
数量	10 ST	
種別	TCC 6.4/10 BK	バージョン
注文番号	<a href="#">2556480000</a>	TERMSERIES, 短絡接続
GTIN (EAN)	4050118566994	
数量	10 ST	
種別	TCC 12.8/26 RD	バージョン
注文番号	<a href="#">2556420000</a>	TERMSERIES, 短絡接続
GTIN (EAN)	4050118566932	
数量	10 ST	
種別	TCC 12.8/26 OR	バージョン
注文番号	<a href="#">2556380000</a>	TERMSERIES, 短絡接続
GTIN (EAN)	4050118566697	
数量	10 ST	
種別	TCC 12.8/26 BL	バージョン
注文番号	<a href="#">2556460000</a>	TERMSERIES, 短絡接続
GTIN (EAN)	4050118566970	
数量	10 ST	
種別	TCC 12.8/26 BK	バージョン
注文番号	<a href="#">2556500000</a>	TERMSERIES, 短絡接続
GTIN (EAN)	4050118567014	
数量	10 ST	
種別	TCC 6.4/2 RD	バージョン
注文番号	<a href="#">2556390000</a>	TERMSERIES, 短絡接続
GTIN (EAN)	4050118566901	
数量	10 ST	

## TRPL 24VDC 1NO TRAK

Weidmüller Interface GmbH &amp; Co. KG

Klingenbergstraße 26

D-32758 Detmold

Germany

www.weidmueller.com

## アクセサリ

## スクリュードライバ (マイナス用)



VDE 絶縁マイナススクリュードライバ、SDI DIN 7437、ISO 2380/2、DIN 5264、ISO 2380/1 準拠ドライバー出力。ソフトフィニッシュグリップ

## 一般注文データ

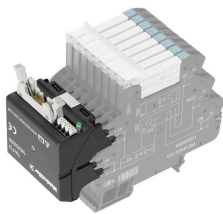
種別 SDIS 0.6X3.5X100  
 注文番号 [2749810000](#)  
 GTIN (EAN) 4050118897012  
 数量 1 ST

バージョン  
 スクリュードライバ、刃幅 (B): 3.5 mm、ブレード長: 100 mm、刃厚  
 み (A): 0.6 mm

種別 SDS 0.6X3.5X100  
 注文番号 [2749340000](#)  
 GTIN (EAN) 4050118895568  
 数量 1 ST

バージョン  
 スクリュードライバ、刃幅 (B): 3.5 mm、ブレード長: 100 mm、刃厚  
 み (A): 0.6 mm

## TERMSERIES インターフェースアダプタ



迅速な省スペースでの信号配線作業

配線時間を短縮するため、組立済ケーブルを制御システムとインターフェースレベルの間で使用し、TERMSERIES アダプターへ簡易に接続します。これにより、電気キャビネット構造のスルーカット時間を大幅に短縮できます。アダプタは広い適合性を有し、同じ形状を有するタームシリーズ製品との相互作用で、優れた設置スペースの利益をもたらします。

- 組立済ケーブル使用でプラグアンドプレイコンセプトによる配線時間を短縮
- TERMSERIES の入力側と出力側に適用可能
- プラス / マイナス切り替えロジックに対応
- 他のタームシリーズ製品に汎用的に適合する省スペース仕様

## 一般注文データ

種別 TIA F10  
 注文番号 [1463520000](#)  
 GTIN (EAN) 4050118323535  
 数量 1 ST

バージョン  
 TERMSERIES、アダプター、DIN EN 60603-13に準拠した10極プラグ、長いロックレバー、信号バスの数: 8、定格電圧 (DC) : 24 V、定格電流 (信号バスごと) : 125 mA

## TRPL 24VDC 1NO TRAK

Weidmüller Interface GmbH &amp; Co. KG

Klingenbergstraße 26

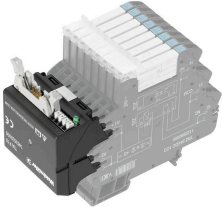
D-32758 Detmold

Germany

www.weidmueller.com

## アクセサリ

## インターフェースアダプタ



## 迅速な省スペースでの信号配線作業

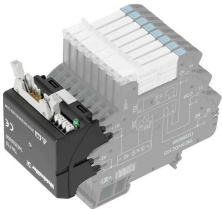
配線時間を短縮するため、組立済ケーブルを制御システムとインターフェースレベルの間で使用し、TERMSERIES アダプターへ簡易に接続します。これにより、電気キャビネット構造のスルーット時間を大幅に短縮できます。アダプタは広い適合性を有し、同じ形状を有するタームシリーズ製品との相互作用で、優れた設置スペースの利益をもたらします。

- 組立済ケーブル使用でプラグアンドプレイコンセプトによる配線時間を短縮
- TERMSERIES の入力側と出力側に適用可能
- プラス / マイナス切り替えロジックに対応
- 他のタームシリーズ製品に汎用的に適合する省スペース仕様

## 一般注文データ

種別	TIA SUBD 15S	バージョン
注文番号	<a href="#">1463530000</a>	TERMSERIES, アダプター, Sub-D, 15極, DIN 41652/IEC 60807,
GTIN (EAN)	4050118323542	信号パスの数: 8, 定格電圧 (DC) : 24 V, 定格電流 (信号パスごと) :
数量	1 ST	125 mA

## TERMSERIES インターフェースアダプタ



## 迅速な省スペースでの信号配線作業

配線時間を短縮するため、組立済ケーブルを制御システムとインターフェースレベルの間で使用し、TERMSERIES アダプターへ簡易に接続します。これにより、電気キャビネット構造のスルーット時間を大幅に短縮できます。アダプタは広い適合性を有し、同じ形状を有するタームシリーズ製品との相互作用で、優れた設置スペースの利益をもたらします。

- 組立済ケーブル使用でプラグアンドプレイコンセプトによる配線時間を短縮
- TERMSERIES の入力側と出力側に適用可能
- プラス / マイナス切り替えロジックに対応
- 他のタームシリーズ製品に汎用的に適合する省スペース仕様

## 一般注文データ

種別	TIAL F10	バージョン
注文番号	<a href="#">1463540000</a>	TERMSERIES, アダプター, DIN EN 60603-13に準拠した10極プラグ、長いロックレバー, 信号パスの数: 8, 定格電圧 (DC) : 24 V, 定格
GTIN (EAN)	4050118323559	電流 (信号パスごと) : 125 mA
数量	1 ST	

## TRPL 24VDC 1NO TRAK

Weidmüller Interface GmbH &amp; Co. KG

Klingenbergstraße 26

D-32758 Detmold

Germany

www.weidmueller.com

## アクセサリ

## インターフェースアダプタ



迅速な省スペースでの信号配線作業

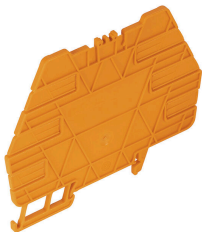
配線時間を短縮するため、組立済ケーブルを制御システムとインターフェースレベルの間で使用し、TERMSERIES アダプターへ簡易に接続します。これにより、電気キャビネット構造のスルーアウト時間を大幅に短縮できます。アダプタは広い適合性を有し、同じ形状を有するタームシリーズ製品との相互作用で、優れた設置スペースの利益をもたらします。

- 組立済ケーブル使用でプラグアンドプレイコンセプトによる配線時間を短縮
- TERMSERIES の入力側と出力側に適用可能
- プラス / マイナス切り替えロジックに対応
- 他のタームシリーズ製品に汎用的に適合する省スペース仕様

## 一般注文データ

種別	TIAL F20	バージョン
注文番号	<a href="#">1463550000</a>	TERMSERIES, アダプター, DIN EN 60603-13に準拠した20極プラグ、長いロックレバー、信号パスの数: 16, 定格電圧 (DC) : 24 V, 定格電流 (信号パスごと) : 60 mA
GTIN (EAN)	4050118331783	
数量	1 ST	

## 隔壁



汎用性の高い分離プレート

より良好な全体状況のために、分離プレートは、視覚的に信号をまとめたり、モジュールを電氣的に絶縁したり、マーキングを挿入するように使用されます。これにより

、それらは特に汎用性の高いアクセサリとなります。分離プレートにより、2つのモジュール間の空気パスおよびクリープパスが増加し、2つのモジュール間の

定格絶縁電圧が最大600 Vに増加します。二重分離プレートには WAD5 または WS10/5 マーカーを表示し、

継続的な渡り配線を可能にします。渡り配線チャンネルを個別に分割するための

通気孔により、設置が容易になります。

- 分離プレートは、グループを互いに視覚的に分離します
- 渡り配線チャンネルを分割に対応する圧痕
- 分離プレートは、ふたつのモジュール間の空気パスおよびクリープパスを最大 600 V まで延長して絶縁します

## 一般注文データ

種別	TW TXS/TXZ R3.2	バージョン
注文番号	<a href="#">1240800000</a>	TERMSERIES, 隔壁
GTIN (EAN)	4050118028188	
数量	10 ST	
種別	TXL PP	バージョン
注文番号	<a href="#">2774090000</a>	TERMSERIESコンパクト, 隔壁
GTIN (EAN)	4064675037866	
数量	10 ST	

## TRPL 24VDC 1NO TRAK

Weidmüller Interface GmbH & Co. KG  
Klingenbergstraße 26  
D-32758 Detmold  
Germany

www.weidmueller.com

## アクセサリ

## フィードスルーモジュール



精密はめあいフィードスルー端子  
端子を正確に取り付けることで、制御側から負荷側へ、  
またその逆に電位を流すことができます。タームシリー  
ズとの互換性により、テストシステムが標準化されたテ  
スタップを用いて統一されています。

## 一般注文データ

種別	TXPL FT	バージョン	
注文番号	<a href="#">2774080000</a>	TERMSERIESコンパクト, フィードスルー端子, PUSH IN	
GTIN (EAN)	4064675037859		
数量	1 ST		

## 電源モジュール



省スペースフィードイン端子  
出力側の切り替えられた電位の入力で、中立電位または  
負電位を容易に電源引込できます。渡り配線により、  
フィードスルー端子台を追加することなく、省スペース  
でセンサとアクチュエータを接続できます。

## 一般注文データ

種別	TXPL S	バージョン	
注文番号	<a href="#">2774100000</a>	TERMSERIESコンパクト, 電源モジュール, PUSH IN	
GTIN (EAN)	4064675037873		
数量	1 ST		