

TOPL 24VDC OFF 50MS

Weidmüller Interface GmbH & Co. KG
Klingenbergstraße 26
D-32758 Detmold
Germany

www.weidmuller.com



オールラウンダー。小型リレーモジュール、豊富なアクセサリを有する 6 mm 幅、最大振動耐性、および無制限の渡り配線が可能。

- 0.5 A DC 出力電流
- 1 個のNO連絡先
- タームシリーズのアクセサリ全機種に対応
- 閉鎖仕様による 100 % の振動耐性

一般注文データ

バージョン	TERMSERIESコンパクト, ソリッドステートリレー, 定格制御電圧: 24 V DC \pm 10 %, 定格スイッチング電圧: DC5...48 V, 持続電流: 500 mA, PUSH IN
注文番号	2773700000
種別	TOPL 24VDC OFF 50MS
GTIN (EAN)	4064675037477
数量	10 items

TOPL 24VDC OFF 50MS

Weidmüller Interface GmbH & Co. KG
Klingenbergstraße 26
D-32758 Detmold
Germany

www.weidmueller.com

技術データ

寸法と重量

深さ	62.4 mm	奥行き (インチ)	2.4567 inch
高さ	89.4 mm	高さ (インチ)	3.5197 inch
幅	6.4 mm	幅 (インチ)	0.252 inch
正味重量	25 g		

温度

保管温度	-40 °C...85 °C	周囲温度	-40 °C...60 °C
動作温度		湿度	5 ~ 85%の相対湿度、Tu = 40°C、結露なし

環境製品コンプライアンス

RoHS 対応状況	準拠 (免除あり)
RoHS 適用除外 (該当する場合/既知の場合)	7a, 7cl
REACH SVHC	Lead 7439-92-1

制御側

定格制御電圧	24 V DC ±10 %	公称出力	45 mW
ステータス表示	緑色LED	保護回路	サプレッサダイオード
最小パルス幅	2 ms		

負荷側

定格スイッチング電圧	5...48 V DC	持続電流	0.5 A
最大開閉電圧、DC	48 V	突入電流	2 ms, max.240 mA
スイッチオン遅延	<1 ms	スイッチオフ遅延	50 ms
接点の種類	1 NO contact (Bipolar transistor)		

一般データ

表側取り付けに最適	いいえ	
動作高度	≤ 2000 m	
取り付けレール	TS 35	
テストボタンが使用可能	いいえ	
メカニカルスイッチの位置表示	いいえ	
開放側面	閉	
色	黒色	
UL94 可燃性等級コンポーネント	コンポーネント	ハウジング
	UL94 可燃性等級	V-0
	コンポーネント	リレーステータス表示
	UL94 可燃性等級	V-2
	コンポーネント	プッシャー
	UL94 可燃性等級	V-0

絶縁協調

定格電圧	300 V	汚染度	2
サージ電圧カテゴリー	III	制御側 - 荷重側の空気バスおよびクリー ≥ 6 mm バス	
制御側 - 負荷側の耐電圧	4 kVeff / 1分	開接点の耐電圧	1 kVeff / 1 min
取り付けレールの耐電圧	4 kV効率 / 1 min.	インパルス耐電圧	6 kV (1.2/50 μs)

TOPL 24VDC OFF 50MS

Weidmüller Interface GmbH & Co. KG
Klingenbergstraße 26
D-32758 Detmold
Germany

技術データ

www.weidmueller.com

保護度合い IP20

接続データ

導体接続方法	PUSH IN	被覆剥き長さ、定格接続	9 mm
クランプ範囲、定格接続	1.5 mm ²	クランプ範囲、最小	0.14 mm ²
クランプ範囲、最大	2.5 mm ²	配線接続断面 AWG、最小	AWG 26
導体接続断面積 AWG、最大	AWG 14	導体断面、固定式、最小	0.5 mm ²
導体断面、固定式、最大	1.5 mm ²	導体断面積、固定式、最小 (AWG)	AWG 26
導体断面積、固定式、最大 (AWG)	AWG 14	配線接続断面、細径撚線、最小	0.35 mm ²
配線接続断面、細径撚線、最大	2.5 mm ²	導体断面積、細径撚線、最小 (AWG)	AWG 26
導体断面積、細径撚線、最大 (AWG)	AWG 14	配線接続断面、ワイヤエンドフェルール 付 DIN 46228/4 の細径撚線、最小	0.14 mm ²
配線接続断面、ワイヤエンドフェルール 付 DIN 46228/4 の細径撚線、最大	1.5 mm ²	導体断面、フレキシブル、AEH (DIN 46228-1)、最小	0.5 mm ²
導体断面、フレキシブル、AEH (DIN 46228-1)、最大	1.5 mm ²	刃寸法	0.6 x 3.5 mm

分類

ETIM 8.0	EC001439	ETIM 9.0	EC001439
ETIM 10.0	EC001439	ECLASS 14.0	27-37-16-05
ECLASS 15.0	27-37-16-05		

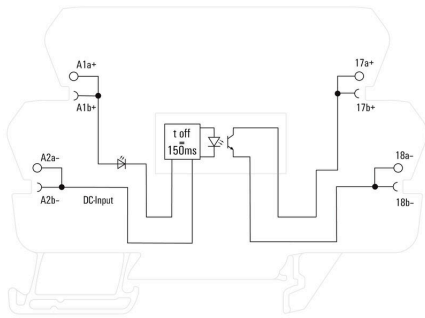
TOPL 24VDC OFF 50MS

Weidmüller Interface GmbH & Co. KG
 Klingenbergstraße 26
 D-32758 Detmold
 Germany

www.weidmueller.com

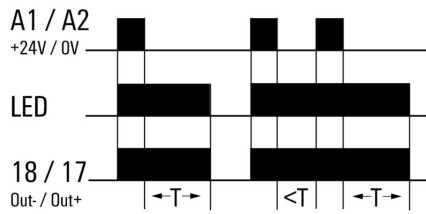
図面

配線図

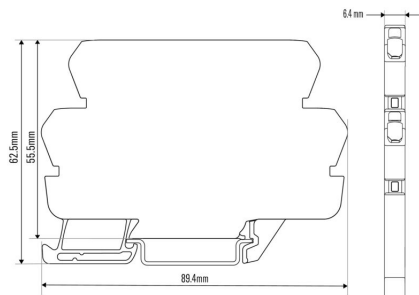


時限機能

off delay



寸法図



その他

Type code solid-state relay



TOPL 24VDC OFF 50MS

Weidmüller Interface GmbH & Co. KG
Klingenbergstraße 26
D-32758 Detmold
Germany

www.weidmueller.com

アクセサリ

空白



WS マーカーは、W モデルシリーズコネクタに最適です。WS タグはシステム互換性により、I モデルシリーズおよび Z モデルシリーズでも使用可能です。大型のマーキング面は、長い文字列だけでなく、複数行のテキストも許容します。

WS マーカーは、個別調整の長い文字列を有するラベルに最適です。実績豊富な MultiCard フォーマットにより、PrintJet CONNECT、またはプロッタでの印刷が可能です。

- ストリップまたは個別に実装可能
 - 実績豊富な MultiCard フォーマットマーカー
- カスタム印字の場合：お客様のラベリング仕様に関しては、当社のラベリングソフトウェア、M-PrintPRO または M-PrintPRO Online (インストール未実施) のファイルをお送りください。

一般注文データ

種別	WS 10/6 M MC NE WS	バージョン
注文番号	1818400000	WS, 端子マーカー, 10 x 6 mm, ピッチ (mm) (P): 6.00 Weidmueller, ア
GTIN (EAN)	4032248310876	レン・ブラッドリー, 白色
数量	600 ST	

渡り配線



調整可能な渡り配線

渡り配線の柔軟性を高めます。TERMESERIES CROSS-CONNECTION (TCC) は、最大 51 極の渡り配線を個別に調整できます。差し込み式の極の最大数が 32 極に増加しました。被覆剥き材質は、とても簡単に必要な長さまで短くできます。渡り配線コネクタは、操作が簡単で見やすく、幅広く接続可能です。追加のウェブは、部品組立中での、スプリングの変形を防ぎます。

- 51 極搭載の個別調整可能な渡り配線
- スプリングの変形を防ぐ追加のバー
- 渡り配線の向上 - 最大 32 極
- 振動耐性

一般注文データ

種別	TCC 6.4/51 RD	バージョン
注文番号	2556410000	TERMESERIES, 短絡接続
GTIN (EAN)	4050118566925	
数量	10 ST	
種別	TCC 6.4/51 OR	バージョン
注文番号	2556370000	TERMESERIES, 短絡接続
GTIN (EAN)	4050118566680	
数量	10 ST	
種別	TCC 6.4/51 BL	バージョン
注文番号	2556450000	TERMESERIES, 短絡接続
GTIN (EAN)	4050118566963	
数量	10 ST	
種別	TCC 6.4/51 BK	バージョン
注文番号	2556490000	TERMESERIES, 短絡接続
GTIN (EAN)	4050118567007	
数量	10 ST	

TOPL 24VDC OFF 50MS

Weidmüller Interface GmbH & Co. KG
 Klingenbergstraße 26
 D-32758 Detmold
 Germany

www.weidmueller.com

アクセサリ

種別	TCC 6.4/2 OR	バージョン
注文番号	2556350000	TERMSERIES, 短絡接続
GTIN (EAN)	4050118566826	
数量	10 ST	
種別	TCC 6.4/2 BL	バージョン
注文番号	2556430000	TERMSERIES, 短絡接続
GTIN (EAN)	4050118566949	
数量	10 ST	
種別	TCC 6.4/2 BK	バージョン
注文番号	2556470000	TERMSERIES, 短絡接続
GTIN (EAN)	4050118566987	
数量	10 ST	
種別	TCC 6.4/10 RD	バージョン
注文番号	2556400000	TERMSERIES, 短絡接続
GTIN (EAN)	4050118566918	
数量	10 ST	
種別	TCC 6.4/10 OR	バージョン
注文番号	2556360000	TERMSERIES, 短絡接続
GTIN (EAN)	4050118566673	
数量	10 ST	
種別	TCC 6.4/10 BL	バージョン
注文番号	2556440000	TERMSERIES, 短絡接続
GTIN (EAN)	4050118566956	
数量	10 ST	
種別	TCC 6.4/10 BK	バージョン
注文番号	2556480000	TERMSERIES, 短絡接続
GTIN (EAN)	4050118566994	
数量	10 ST	
種別	TCC 12.8/26 RD	バージョン
注文番号	2556420000	TERMSERIES, 短絡接続
GTIN (EAN)	4050118566932	
数量	10 ST	
種別	TCC 12.8/26 OR	バージョン
注文番号	2556380000	TERMSERIES, 短絡接続
GTIN (EAN)	4050118566697	
数量	10 ST	
種別	TCC 12.8/26 BL	バージョン
注文番号	2556460000	TERMSERIES, 短絡接続
GTIN (EAN)	4050118566970	
数量	10 ST	
種別	TCC 12.8/26 BK	バージョン
注文番号	2556500000	TERMSERIES, 短絡接続
GTIN (EAN)	4050118567014	
数量	10 ST	
種別	TCC 6.4/2 RD	バージョン
注文番号	2556390000	TERMSERIES, 短絡接続
GTIN (EAN)	4050118566901	
数量	10 ST	

TOPL 24VDC OFF 50MS

Weidmüller Interface GmbH & Co. KG
Klingenbergstraße 26
D-32758 Detmold
Germany

www.weidmueller.com

アクセサリ

スクリュードライバ (マイナス用)

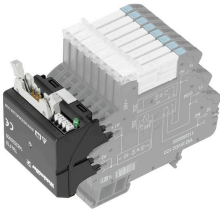


VDE 絶縁マイナススクリュードライバ、SDI DIN 7437、ISO 2380/2、DIN 5264、ISO 2380/1 準拠ドライバー出力。ソフトフィニッシュグリップ

一般注文データ

種別	SDIS 0.6X3.5X100	バージョン
注文番号	2749810000	スクリュードライバ、刃幅 (B): 3.5 mm、ブレード長: 100 mm、刃厚
GTIN (EAN)	4050118897012	み (A): 0.6 mm
数量	1 ST	
種別	SDS 0.6X3.5X100	バージョン
注文番号	2749340000	スクリュードライバ、刃幅 (B): 3.5 mm、ブレード長: 100 mm、刃厚
GTIN (EAN)	4050118895568	み (A): 0.6 mm
数量	1 ST	

インターフェースアダプタ



迅速な省スペースでの信号配線作業

配線時間を短縮するため、組立済ケーブルを制御システムとインターフェースレベルの間で使用し、TERMSERIES アダプターへ簡易に接続します。これにより、電気キャビネット構造のスループット時間を大幅に短縮できます。アダプタは広い適合性を有し、同じ形状を有するタームシリーズ製品との相互作用で、優れた設置スペースの利益をもたらします。

- 組立済ケーブル使用でプラグアンドプレイコンセプトによる配線時間を短縮
- TERMSERIES の入力側と出力側に適用可能
- プラス / マイナス切り替えロジックに対応
- 他のタームシリーズ製品に汎用的に適合する省スペース仕様

一般注文データ

種別	TIA F10	バージョン
注文番号	1463520000	TERMSERIES、アダプター、DIN EN 60603-13に準拠した10極プラグ、長いロックレバー、信号バスの数: 8、定格電圧 (DC) : 24 V、定格
GTIN (EAN)	4050118323535	電流 (信号バスごと) : 125 mA
数量	1 ST	

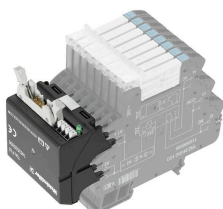
TOPL 24VDC OFF 50MS

Weidmüller Interface GmbH & Co. KG
Klingenbergstraße 26
D-32758 Detmold
Germany

www.weidmueller.com

アクセサリ

TERMSERIES インターフェースアダプタ



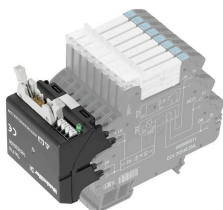
迅速な省スペースでの信号配線作業
配線時間を短縮するため、組立済ケーブルを制御システムとインターフェースレベルの間で使用し、TERMSERIES アダプターへ簡易に接続します。これにより、電気キャビネット構造のスルーット時間を大幅に短縮できます。アダプタは広い適合性を有し、同じ形状を有するタームシリーズ製品との相互作用で、優れた設置スペースの利益をもたらします。

- 組立済ケーブル使用でプラグアンドプレイコンセプトによる配線時間を短縮
- TERMSERIES の入力側と出力側に適用可能
- プラス / マイナス切り替えロジックに対応
- 他のタームシリーズ製品に汎用的に適合する省スペース仕様

一般注文データ

種別	TIA SUBD 15S	バージョン
注文番号	1463530000	TERMSERIES, アダプター, Sub-D, 15極, DIN 41652/IEC 60807,
GTIN (EAN)	4050118323542	信号バスの数: 8, 定格電圧 (DC) : 24 V, 定格電流 (信号バスごと) :
数量	1 ST	125 mA

インターフェースアダプタ



迅速な省スペースでの信号配線作業
配線時間を短縮するため、組立済ケーブルを制御システムとインターフェースレベルの間で使用し、TERMSERIES アダプターへ簡易に接続します。これにより、電気キャビネット構造のスルーット時間を大幅に短縮できます。アダプタは広い適合性を有し、同じ形状を有するタームシリーズ製品との相互作用で、優れた設置スペースの利益をもたらします。

- 組立済ケーブル使用でプラグアンドプレイコンセプトによる配線時間を短縮
- TERMSERIES の入力側と出力側に適用可能
- プラス / マイナス切り替えロジックに対応
- 他のタームシリーズ製品に汎用的に適合する省スペース仕様

一般注文データ

種別	TIAL F10	バージョン
注文番号	1463540000	TERMSERIES, アダプター, DIN EN 60603-13に準拠した10極プラグ、長いロックレバー, 信号バスの数: 8, 定格電圧 (DC) : 24 V, 定格電流 (信号バスごと) : 125 mA
GTIN (EAN)	4050118323559	
数量	1 ST	
種別	TIAL F20	バージョン
注文番号	1463550000	TERMSERIES, アダプター, DIN EN 60603-13に準拠した20極プラグ、長いロックレバー, 信号バスの数: 16, 定格電圧 (DC) : 24 V, 定格電流 (信号バスごと) : 60 mA
GTIN (EAN)	4050118331783	
数量	1 ST	

TOPL 24VDC OFF 50MS

Weidmüller Interface GmbH & Co. KG
Klingenbergstraße 26
D-32758 Detmold
Germany

www.weidmueller.com

アクセサリ

隔壁



汎用性の高い分離プレートより良好な全体状況のために、分離プレートは、視覚的に信号をまとめたり、モジュールを電氣的に絶縁したり、マーキングを挿入するように使用されます。これにより、それらは特に汎用性の高いアクセサリとなります。分離プレートにより、2つのモジュール間の空気パスおよびクリープパスが増加し、2つのモジュール間の定格絶縁電圧が最大600 Vに増加します。二重分離プレートには WAD5 または WS10/5 マーカーを表示し、継続的な渡り配線を可能にします。渡り配線チャンネルを個別に分割するための通気孔により、設置が容易になります。

- 分離プレートは、グループを互いに視覚的に分離します
- 渡り配線チャンネルを分割に対応する圧痕
- 分離プレートは、ふたつのモジュール間の空気パスおよびクリープパスを最大 600 V まで延長して絶縁します

一般注文データ

種別	TW TXS/TXZ R3.2	バージョン
注文番号	124080000	TERMSERIES, 隔壁
GTIN (EAN)	4050118028188	
数量	10 ST	
種別	TXL PP	バージョン
注文番号	277409000	TERMSERIESコンパクト, 隔壁
GTIN (EAN)	4064675037866	
数量	10 ST	

フィードスルーモジュール



精密はめあいフィードスルー端子端子を正確に取り付けることで、制御側から負荷側へ、またその逆に電位を流すことができます。タームシリーズとの互換性により、テストシステムが標準化されたテストタップを用いて統一されています。

一般注文データ

種別	TXPL FT	バージョン
注文番号	277408000	TERMSERIESコンパクト, フィードスルー端子, PUSH IN
GTIN (EAN)	4064675037859	
数量	1 ST	

TOPL 24VDC OFF 50MS

Weidmüller Interface GmbH & Co. KG
Klingenbergstraße 26
D-32758 Detmold
Germany

www.weidmueller.com

アクセサリ

電源モジュール



省スペースフィードイン端子
出力側の切り替えられた電位の入力で、中立電位または負電位を容易に電源引込できます。渡り配線により、フィードスルー端子台を追加することなく、省スペースでセンサとアクチュエータを接続できます。

一般注文データ

種別	TXPL S	バージョン
注文番号	2774100000	TERMSERIESコンパクト, 電源モジュール, PUSH IN
GTIN (EAN)	4064675037873	
数量	1 ST	