

## TOPH 24VDC 5-48VDC10A

Weidmüller Interface GmbH & Co. KG  
Klingenbergstraße 26  
D-32758 Detmold  
Germany

www.weidmuller.com

## 図に類似



電氣的絶縁を統合したメンテナンスフリーで磨耗のないソリッドステートリレー（6.4 mm 幅）。多くのアクセサリが付属しており、高電流や直流電圧のスイッチングに最適です。

- 1 個の NO 接点
- 接点材質：AgNi
- 容易に機能チェックができるステータス LED を内蔵
- エラーチェックが容易なエラーLEDを統合
- PLC の信号接点

## 一般注文データ

バージョン	TERMSERIESコンパクト, ソリッドステートリレー, 定格制御電圧: 24 V DC $\pm 20\%$ , 定格スイッチング電圧: DC5...48 V, 持続電流: 10 A, PUSH IN
注文番号	<a href="#">2773440000</a>
種別	TOPH 24VDC 5-48VDC10A
GTIN (EAN)	4064675037217
数量	1 items

## TOPH 24VDC 5-48VDC10A

Weidmüller Interface GmbH & Co. KG  
Klingenbergstraße 26  
D-32758 Detmold  
Germany

www.weidmueller.com

## 技術データ

## 承認

MAMID承認件数



UL File Number Search

[ULウェブサイト](#)

証明書番号 (cULus)

E141197

## 寸法と重量

深さ	81.4 mm	奥行き (インチ)	3.2047 inch
高さ	89.4 mm	高さ (インチ)	3.5197 inch
幅	6.4 mm	幅 (インチ)	0.252 inch
正味重量	5.3 g		

## 温度

保管温度	-40 °C...85 °C	周囲温度	-40 °C...70 °C
動作温度		湿度	5 ~ 85%の相対湿度、Tu = 40°C、結露なし

## 失敗の確率

MTTF 276 a

## 環境製品コンプライアンス

RoHS 対応状況 準拠(免除あり)

RoHS 適用除外 (該当する場合/既知の場合) 6c

REACH SVHC Lead 7439-92-1

## 公称データUL

導体種別 フレキシブル銅導体, 硬質銅導体

## 制御側

定格制御電圧	24 V DC ±20 %	定格制御電圧 (制御入力)	24 V DC ±20 %
定格電流 DC	8.1 mA @ 24 V DC	公称出力	195 mW
ステータス表示	緑色LED, 赤色 LED	保護回路	極性違い防止

## 負荷側

定格スイッチング電圧	5...48 V DC	持続電流	10 A @ 60 °C; 9 A @ 70 °C; 2 A @ 24 V DC DC 13
スイッチオン遅延	Typ. 3.5 ms	スイッチオフ遅延	0.75 ms
短絡耐性仕様	該当 (4時間に制限/外部電流制限< 200 A)	負荷側ステータス表示	LED赤色、出力の短絡/過負荷
保護回路、負荷側	サブレッサダイオード, 短絡	接点の種別	1 NO contacts (POWER MOS-FET)

## 一般データ

動作高度 ≤ 2000 m, 海面より上に  
バージョン 10 A

作成日 19.02.2026 07:52:58 MEZ

カタログステータス / 図面

## TOPH 24VDC 5-48VDC10A

Weidmüller Interface GmbH & Co. KG  
Klingenbergstraße 26  
D-32758 Detmold  
Germany

www.weidmueller.com

## 技術データ

取り付けレール	TS 35	
テストボタンが使用可能	いいえ	
メカニカルスイッチの位置表示	いいえ	
色	黒色	
UL94 可燃性等級コンポーネント	コンポーネント	ハウジング
	UL94 可燃性等級	V-0
	コンポーネント	リリースステータス表示
	UL94 可燃性等級	V-2
	コンポーネント	プッシャー
UL94 可燃性等級	V-0	

## 絶縁協調

汚染度	2	サージ電圧カテゴリ	III
制御側 - 荷重側の空気パスおよびクリー ブパス	≥ 8 mm	制御側 - 負荷側の耐電圧	4 kVeff / 1分
取り付けレールの耐電圧	4 kV効率 / 1 min.	インパルス耐電圧	6 kV (1.2/50 μs)
保護度合い	IP20		

## 承認/標準の詳細

証明書番号 (cULus) E141197

## 接続データ

被覆剥き長さ	9 mm	導体接続方法	PUSH IN
被覆剥き長さ、定格接続	9 mm	クランプ範囲、定格接続	1.5 mm <sup>2</sup>
クランプ範囲、最小	0.14 mm <sup>2</sup>	クランプ範囲、最大	2.5 mm <sup>2</sup>
配線接続断面 AWG、最小	AWG 26	導体接続断面面積 AWG、最大	AWG 14
導体断面、固定式、最小	0.5 mm <sup>2</sup>	導体断面、固定式、最大	1.5 mm <sup>2</sup>
導体断面積、固定式、最小 (AWG)	AWG 26	導体断面積、固定式、最大 (AWG)	AWG 14
配線接続断面、細径撚線、最小	0.35 mm <sup>2</sup>	配線接続断面、細径撚線、最大	2.5 mm <sup>2</sup>
導体断面積、細径撚線、最小 (AWG)	AWG 26	導体断面積、細径撚線、最大 (AWG)	AWG 14
配線接続断面、ワイヤエンドフェルール 付 DIN 46228/4 の細径撚線、最小	0.5 mm <sup>2</sup>	配線接続断面、ワイヤエンドフェルール 付 DIN 46228/4 の細径撚線、最大	1.5 mm <sup>2</sup>
導体断面、フレキシブル、AEH (DIN 46228-1)、最小	0.5 mm <sup>2</sup>	導体断面、フレキシブル、AEH (DIN 46228-1)、最大	1.5 mm <sup>2</sup>
刃寸法	0.6 x 3.5 mm		

## 分類

ETIM 8.0	EC001504	ETIM 9.0	EC001504
ETIM 10.0	EC001504	ECLASS 14.0	27-37-16-04
ECLASS 15.0	27-37-16-04		

TOPH 24VDC 5-48VDC10A

Weidmüller Interface GmbH & Co. KG  
 Klingenbergstraße 26  
 D-32758 Detmold  
 Germany

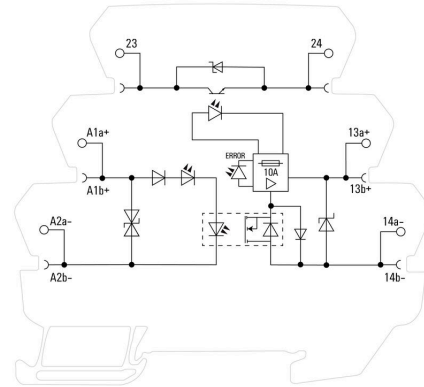
www.weidmueller.com

図面

図に類似

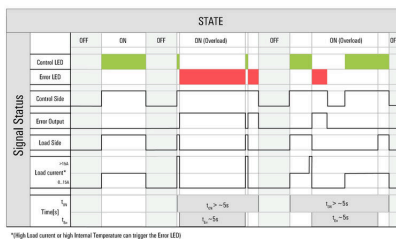


配線図



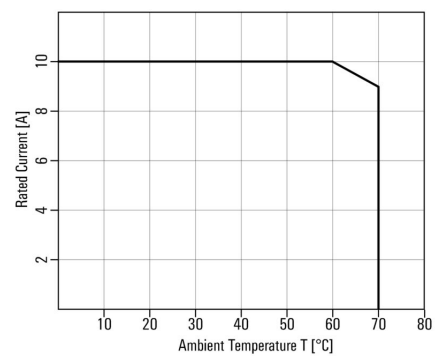
グラフ

FUNCTION DIAGRAM

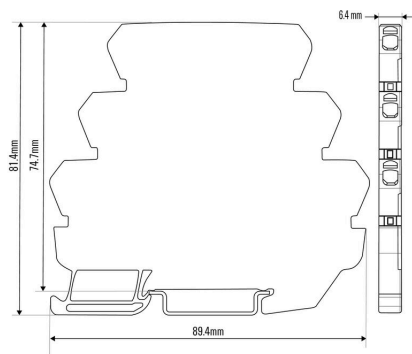


グラフ

Derating-curve



寸法図



図面

その他

**Type code solid-state relay**



## TOPH 24VDC 5-48VDC10A

Weidmüller Interface GmbH &amp; Co. KG

Klingenbergstraße 26

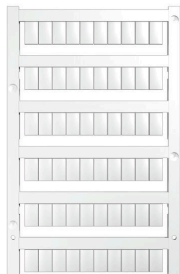
D-32758 Detmold

Germany

www.weidmueller.com

## アクセサリ

## 空白



WS マーカーは、W モデルシリーズコネクタに最適です。WS タグはシステム互換性により、I モデルシリーズおよび Z モデルシリーズでも使用可能です。大型のマーキング面は、長い文字列だけでなく、複数行のテキストも許容します。

WS マーカーは、個別調整の長い文字列を有するラベルに最適です。実績豊富な MultiCard フォーマットにより、PrintJet CONNECT、またはプロッタでの印刷が可能です。

- ストリップまたは個別に実装可能
  - 実績豊富な MultiCard フォーマットマーカー
- カスタム印字の場合：お客様のラベリング仕様に関しては、当社のラベリングソフトウェア、M-PrintPRO または M-PrintPRO Online (インストール未実施) のファイルをお送りください。

## 一般注文データ

種別	WS 10/6 M MC NE WS	バージョン
注文番号	<a href="#">1818400000</a>	WS, 端子マーカー, 10 x 6 mm, ピッチ (mm) (P): 6.00 Weidmueller, ア
GTIN (EAN)	4032248310876	レン・ブラッドリー, 白色
数量	600 ST	

## 渡り配線



## 調整可能な渡り配線

渡り配線の柔軟性を高めます。TERMSERIES CROSS-CONNECTION (TCC) は、最大 51 極の渡り配線を個別に調整できます。差し込み式の極の最大数が 32 極に増加しました。被覆剥き材質は、とても簡単に必要な長さまで短くできます。渡り配線コネクタは、操作が簡単で見やすく、幅広く接続可能です。追加のウェブは、部品組立中での、スプリングの変形を防ぎます。

- 51 極搭載の個別調整可能な渡り配線
- スプリングの変形を防ぐ追加のバー
- 渡り配線の向上 - 最大 32 極
- 振動耐性

## 一般注文データ

種別	TCC 6.4/51 RD	バージョン
注文番号	<a href="#">2556410000</a>	TERMSERIES, 短絡接続
GTIN (EAN)	4050118566925	
数量	10 ST	
種別	TCC 6.4/51 OR	バージョン
注文番号	<a href="#">2556370000</a>	TERMSERIES, 短絡接続
GTIN (EAN)	4050118566680	
数量	10 ST	
種別	TCC 6.4/51 BL	バージョン
注文番号	<a href="#">2556450000</a>	TERMSERIES, 短絡接続
GTIN (EAN)	4050118566963	
数量	10 ST	
種別	TCC 6.4/51 BK	バージョン
注文番号	<a href="#">2556490000</a>	TERMSERIES, 短絡接続
GTIN (EAN)	4050118567007	
数量	10 ST	

## TOPH 24VDC 5-48VDC10A

Weidmüller Interface GmbH & Co. KG  
Klingenbergstraße 26  
D-32758 Detmold  
Germany

www.weidmueller.com

## アクセサリ

種別	TCC 6.4/2 OR	バージョン
注文番号	<a href="#">2556350000</a>	TERMSERIES, 短絡接続
GTIN (EAN)	4050118566826	
数量	10 ST	
種別	TCC 6.4/2 BL	バージョン
注文番号	<a href="#">2556430000</a>	TERMSERIES, 短絡接続
GTIN (EAN)	4050118566949	
数量	10 ST	
種別	TCC 6.4/2 BK	バージョン
注文番号	<a href="#">2556470000</a>	TERMSERIES, 短絡接続
GTIN (EAN)	4050118566987	
数量	10 ST	
種別	TCC 6.4/10 RD	バージョン
注文番号	<a href="#">2556400000</a>	TERMSERIES, 短絡接続
GTIN (EAN)	4050118566918	
数量	10 ST	
種別	TCC 6.4/10 OR	バージョン
注文番号	<a href="#">2556360000</a>	TERMSERIES, 短絡接続
GTIN (EAN)	4050118566673	
数量	10 ST	
種別	TCC 6.4/10 BL	バージョン
注文番号	<a href="#">2556440000</a>	TERMSERIES, 短絡接続
GTIN (EAN)	4050118566956	
数量	10 ST	
種別	TCC 6.4/10 BK	バージョン
注文番号	<a href="#">2556480000</a>	TERMSERIES, 短絡接続
GTIN (EAN)	4050118566994	
数量	10 ST	
種別	TCC 12.8/26 RD	バージョン
注文番号	<a href="#">2556420000</a>	TERMSERIES, 短絡接続
GTIN (EAN)	4050118566932	
数量	10 ST	
種別	TCC 12.8/26 OR	バージョン
注文番号	<a href="#">2556380000</a>	TERMSERIES, 短絡接続
GTIN (EAN)	4050118566697	
数量	10 ST	
種別	TCC 12.8/26 BL	バージョン
注文番号	<a href="#">2556460000</a>	TERMSERIES, 短絡接続
GTIN (EAN)	4050118566970	
数量	10 ST	
種別	TCC 12.8/26 BK	バージョン
注文番号	<a href="#">2556500000</a>	TERMSERIES, 短絡接続
GTIN (EAN)	4050118567014	
数量	10 ST	
種別	TCC 6.4/2 RD	バージョン
注文番号	<a href="#">2556390000</a>	TERMSERIES, 短絡接続
GTIN (EAN)	4050118566901	
数量	10 ST	

## TOPH 24VDC 5-48VDC10A

Weidmüller Interface GmbH &amp; Co. KG

Klingenbergstraße 26

D-32758 Detmold

Germany

www.weidmueller.com

## アクセサリ

## WS 12/6



## WS/ DEK

MultiMark 端子台マーカは、ふたつのコンポーネントから構成される革新的な複合材を使用しています。マーカのハードベースの外形がコネクタにしっかりとハマります。弾性表面仕上げにより、マーカの取り付けが容易になります。この特殊なパンチ加工材は、特に長い端子台で積み重なりがちなわずかな間隔の違いに対応するために、ストリップの伸張を可能にします。別の1点の長所：表面材の優れた印刷適性により、耐久性および摩耗耐性に優れたラベリングを実現します。300 dpiの印刷分解能で、非常に読みやすい表記が得られます。

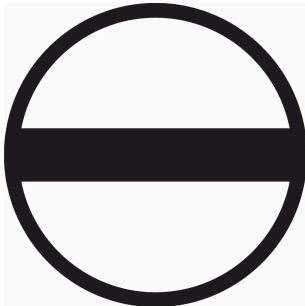
## MultiMark で得られるメリット

- 強固な保持と耐久性に優れた印刷
- 連続ストリップにより、設置時間を節約
- 革新的な複合材質により容易に取り付け可能
- 最適な読みやすさを実現する大きな印字フィールド
- 製造元に依存しない事による柔軟性

## 一般注文データ

種別	WS 12/6 MM WS	バージョン	
注文番号	<a href="#">2007200000</a>		WS, 端子マーカ, 12 x 6 mm, Weidmueller, 白色
GTIN (EAN)	4050118391886		
数量	600 ST		

## スクリウドライバー (マイナス用)



VDE 絶縁マイナススクリウドライバー、SDI DIN 7437、ISO 2380/2、DIN 5264、ISO 2380/1 準拠ドライバー出力。ソフトフィニッシュグリップ

## 一般注文データ

種別	SDIS 0.6X3.5X100	バージョン	
注文番号	<a href="#">2749810000</a>		スクリウドライバー, 刃幅 (B): 3.5 mm, ブレード長: 100 mm, 刃厚み (A): 0.6 mm
GTIN (EAN)	4050118897012		
数量	1 ST		
種別	SDS 0.6X3.5X100	バージョン	
注文番号	<a href="#">2749340000</a>		スクリウドライバー, 刃幅 (B): 3.5 mm, ブレード長: 100 mm, 刃厚み (A): 0.6 mm
GTIN (EAN)	4050118895568		
数量	1 ST		

## TOPH 24VDC 5-48VDC10A

Weidmüller Interface GmbH &amp; Co. KG

Klingenbergstraße 26

D-32758 Detmold

Germany

www.weidmueller.com

## アクセサリ

## インターフェースアダプタ



迅速な省スペースでの信号配線作業

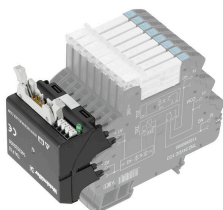
配線時間を短縮するため、組立済ケーブルを制御システムとインターフェースレベルの間で使用し、TERMSERIES アダプターへ簡易に接続します。これにより、電気キャビネット構造のスルーット時間を大幅に短縮できます。アダプタは広い適合性を有し、同じ形状を有するタームシリーズ製品との相互作用で、優れた設置スペースの利益をもたらします。

- 組立済ケーブル使用でプラグアンドプレイコンセプトによる配線時間を短縮
- TERMSERIES の入力側と出力側に適用可能
- プラス / マイナス切り替えロジックに対応
- 他のタームシリーズ製品に汎用的に適合する省スペース仕様

## 一般注文データ

種別	TIA F10	バージョン
注文番号	<a href="#">1463520000</a>	TERMSERIES, アダプター, DIN EN 60603-13に準拠した10極プラグ、長いロックレバー、信号バスの数: 8, 定格電圧 (DC) : 24 V, 定格電流 (信号バスごと) : 125 mA
GTIN (EAN)	4050118323535	
数量	1 ST	

## TERMSERIESインターフェースアダプタ



迅速な省スペースでの信号配線作業

配線時間を短縮するため、組立済ケーブルを制御システムとインターフェースレベルの間で使用し、TERMSERIES アダプターへ簡易に接続します。これにより、電気キャビネット構造のスルーット時間を大幅に短縮できます。アダプタは広い適合性を有し、同じ形状を有するタームシリーズ製品との相互作用で、優れた設置スペースの利益をもたらします。

- 組立済ケーブル使用でプラグアンドプレイコンセプトによる配線時間を短縮
- TERMSERIES の入力側と出力側に適用可能
- プラス / マイナス切り替えロジックに対応
- 他のタームシリーズ製品に汎用的に適合する省スペース仕様

## 一般注文データ

種別	TIA SUBD 15S	バージョン
注文番号	<a href="#">1463530000</a>	TERMSERIES, アダプター, Sub-D、15極、DIN 41652/IEC 60807、信号バスの数: 8, 定格電圧 (DC) : 24 V, 定格電流 (信号バスごと) : 125 mA
GTIN (EAN)	4050118323542	
数量	1 ST	
種別	TIAL F10	バージョン
注文番号	<a href="#">1463540000</a>	TERMSERIES, アダプター, DIN EN 60603-13に準拠した10極プラグ、長いロックレバー、信号バスの数: 8, 定格電圧 (DC) : 24 V, 定格電流 (信号バスごと) : 125 mA
GTIN (EAN)	4050118323559	
数量	1 ST	
種別	TIAL F20	バージョン
注文番号	<a href="#">1463550000</a>	TERMSERIES, アダプター, DIN EN 60603-13に準拠した20極プラグ、長いロックレバー、信号バスの数: 16, 定格電圧 (DC) : 24 V, 定格電流 (信号バスごと) : 60 mA
GTIN (EAN)	4050118331783	
数量	1 ST	

## TOPH 24VDC 5-48VDC10A

Weidmüller Interface GmbH &amp; Co. KG

Klingenbergstraße 26

D-32758 Detmold

Germany

www.weidmueller.com

## アクセサリ

## 隔壁



汎用性の高い分離プレートより良好な全体状況のために、分離プレートは、視覚的に信号をまとめたり、モジュールを電氣的に絶縁したり、マーキングを挿入するように使用されます。これにより、それらは特に汎用性の高いアクセサリとなります。分離プレートにより、2つのモジュール間の空気パスおよびクリープパスが増加し、2つのモジュール間の定格絶縁電圧が最大600 Vに増加します。二重分離プレートには WAD5 または WS10/5 マーカーを表示し、継続的な渡り配線を可能にします。渡り配線チャンネルを個別に分割するための通気孔により、設置が容易になります。

- 分離プレートは、グループを互いに視覚的に分離します
- 渡り配線チャンネルを分割に対応する圧痕
- 分離プレートは、ふたつのモジュール間の空気パスおよびクリープパスを最大 600 V まで延長して絶縁します

## 一般注文データ

種別	TW TXS/TXZ R3.2	バージョン
注文番号	<a href="#">1240800000</a>	TERMSERIES, 隔壁
GTIN (EAN)	4050118028188	
数量	10 ST	
種別	TXL PP	バージョン
注文番号	<a href="#">2774090000</a>	TERMSERIESコンパクト, 隔壁
GTIN (EAN)	4064675037866	
数量	10 ST	

## フィードスルーモジュール



精密はめあいフィードスルー端子端子を正確に取り付けることで、制御側から負荷側へ、またその逆に電位を流すことができます。タームシリーズとの互換性により、テストシステムが標準化されたテストタップを用いて統一されています。

## 一般注文データ

種別	TXPL FT	バージョン
注文番号	<a href="#">2774080000</a>	TERMSERIESコンパクト, フィードスルー端子, PUSH IN
GTIN (EAN)	4064675037859	
数量	1 ST	

## TOPH 24VDC 5-48VDC10A

Weidmüller Interface GmbH & Co. KG  
Klingenbergstraße 26  
D-32758 Detmold  
Germany

[www.weidmueller.com](http://www.weidmueller.com)

## アクセサリ

## 電源モジュール



省スペースフィードイン端子  
出力側の切り替えられた電位の入力で、中立電位または負電位を容易に電源引込できます。渡り配線により、フィードスルー端子台を追加することなく、省スペースでセンサとアクチュエータを接続できます。

## 一般注文データ

種別	TXPL S	バージョン
注文番号	<a href="#">2774100000</a>	TERMSERIESコンパクト, 電源モジュール, PUSH IN
GTIN (EAN)	4064675037873	
数量	1 ST	