

SAISWS-P-5L-8/13-M12

Weidmüller Interface GmbH & Co. KG
Klingenbergstraße 26
D-32758 Detmold
Germany

www.weidmueller.com



周辺デバイスには、より大きな電力を供給する必要があります。新型 M12 プラグインコネクタを使用すれば、250 V および 2 A 以上を問題なく取り扱えます。小型の A、K、L、S および T コードの M12 プラグインコネクタは、最大 630 V AC または 60 V DC および 12 A の伝送に設計されています。

一般注文データ

バージョン	フィールド接続可能コネクタ, M12
注文番号	2768330000
種別	SAISWS-P-5L-8/13-M12
GTIN (EAN)	4064675042877
数量	1 items

SAISWS-P-5L-8/13-M12

Weidmüller Interface GmbH & Co. KG
Klingenbergstraße 26
D-32758 Detmold
Germany

www.weidmueller.com

技術データ

承認

MAMID承認件数



ROHS 適合

UL File Number Search [ULウェブサイト](#)

証明書番号 (cURus) E307231

寸法と重量

正味重量 46.06 g

環境製品コンプライアンス

RoHS 対応状況 準拠

REACH SVHC 0.1wt%を超えるSVHCは含まれていません

技術データのカスタマイズ可能なプラグインコネクタ

極数	5	コーディング	L-coded
接触表面	Au (ゴールド)	接続方式	ねじ接続
ハウジング主要材質	PA	ケーブル直径、最大	13 mm
ケーブル直径、最小	8 mm	接点材質	CuZn
公称電圧	63 V	公称電流	16 A
保護度合い	IP67	プラグング回数	≥ 100
汚染度	3	接点形状 (オス/メス)	オス型
スレッドリング材質	ダイキャスト亜鉛	ハウジングの温度範囲	-40 ... +85 °C
接続断面積、最大	2.5 mm ²		

一般情報

極数	5	接続 1	M12
接続 2	ねじ	ハウジング主要材質	PA
接続スレッド	M12	接点材質	CuZn
接触表面	Au (ゴールド)	配線接続断面、細径撚線、最大	2.5 mm ²
配線接続断面、ワイヤエンドフェルール付 DIN 46228/1 の細径撚線、最大	1.5 mm ²	保護度合い	IP67
プラグング回数	≥ 100		

標準

コネクタ規格 IEC 61076-2-101

分類

ETIM 8.0	EC002635	ETIM 9.0	EC002635
ETIM 10.0	EC002635	ECLASS 14.0	27-44-01-16
ECLASS 15.0	27-44-01-16		

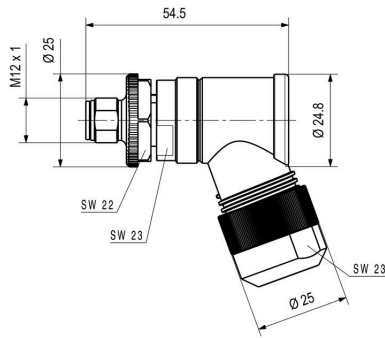
SAISWS-P-5L-8/13-M12

Weidmüller Interface GmbH & Co. KG
Klingenbergstraße 26
D-32758 Detmold
Germany

www.weidmueller.com

図面

寸法図



極スキーム

