

製品イメージ



図に類似

D-SERIES DRWシリーズ

- 3 CO 接点
- オプションの AC または DC コイル
- テストボタンおよび内蔵ステータス LED 搭載

一般注文データ

バージョン	D-SERIES DRW / DRH, リレー, 接点数: 3, CO接点 AgSnO, 定格制御電圧: 24 V AC, 持続電流: 16 A, フラットブレード接続 (4.8 mm x 0.5 mm), テストボタンが使用可能: はい
注文番号	2765540000
種別	DRW373524LT
GTIN (EAN)	4064675076650
数量	10 items

技術データ

承認

MAMID承認件数



ROHS

適合

UL File Number Search

[UL ウェブサイト](#)

証明書番号 (cURus)

E312083

寸法と重量

深さ	48 mm	奥行き (インチ)	1.8898 inch
高さ	36 mm	高さ (インチ)	1.4173 inch
幅	36 mm	幅 (インチ)	1.4173 inch
正味重量	6.07 g		

温度

保管温度	-40 °C...60 °C	周囲温度	-40 °C...60 °C
動作温度		湿度	相対湿度5 ~ 85%、結露なし

環境製品コンプライアンス

RoHS 対応状況	準拠 (免除なし)
REACH SVHC	0.1wt%を超えるSVHCは含まれていません

公称データUL

証明書番号 (cURus) E312083

制御側

定格制御電圧	24 V AC	定格電流 AC	101.7 mA
公称出力	2.5 VA	コイル抵抗	100 Ω ± 10 %
ステータス表示	赤色LED		

負荷側

定格スイッチング電圧	AC400 V	持続電流	16 A
定格負荷の最大回路周波数	0.1 Hz	最大開閉電圧、AC	400 V
最大開閉電圧、DC	250 V	突入電流	80 A / 50 ms
AC スwitching容量 (抵抗)、最大	6400 VA	DC スwitching容量 (抵抗)、最大	384 W @ 24 V
スイッチオン遅延	<20 ms	スイッチオフ遅延	<20 ms
接点の種類	3 CO contact (AgSnO)	機械的耐用期間	20 x 10 6開閉サイクル
最小スイッチング電源	100 mA @ 12 V		

一般データ

テストボタンが使用可能	はい	
テストボタンのバージョン	ロック可能なテストボタン、一時テストボタン	
メカニカルスイッチの位置表示色	透明	
UL94 可燃性等級コンポーネント	コンポーネント	リレーテストボタン
	UL94 可燃性等級	HB
	コンポーネント	リレーステータス表示
	UL94 可燃性等級	HB

技術データ

コンポーネント	リレー底板
UL94 可燃性等級	V-0
コンポーネント	リレーカバー
UL94 可燃性等級	V-2

絶縁協調

準拠した絶縁協調	EN 61810-1:2008	定格電圧	400 V
汚染度	3	サージ電圧カテゴリ	III
絶縁材グループ	IIIa	制御側 - 荷重側の空気パスおよびクリー プパス	制御側 - 荷重側の空気パスおよびクリー プパス $\geq 6,3$ mm
制御側 - 負荷側の耐電圧	4 kVeff / 1分	隣接接点の耐電圧	4 kVeff / 1分
開接点の耐電圧	2.5 kVeff / 1分	保護度合い	IP20

承認/標準の詳細

証明書番号 (cURus)	E312083
---------------	---------

接続データ

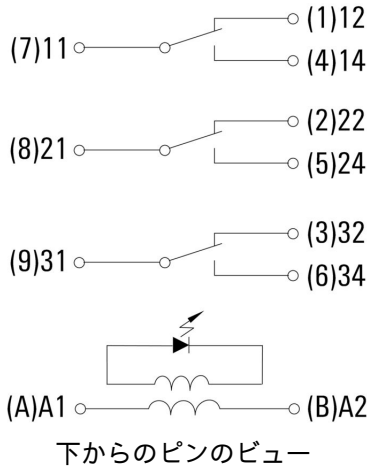
導体接続方法	フラットブレード接続 (4.8 mm x 0.5 mm)
--------	---------------------------------

分類

ETIM 8.0	EC001437	ETIM 9.0	EC001437
ETIM 10.0	EC001437	ECLASS 14.0	27-37-16-01
ECLASS 15.0	27-37-16-01		

図面

配線図



グラフ



DC 負荷制限曲線 抵抗負荷

グラフ



機器耐用期間 抵抗負荷

グラフ



AC 動作電圧範囲

寸法図



その他



型式コード

DRW373524LT

Weidmüller Interface GmbH & Co. KG
Klingenbergstraße 26
D-32758 Detmold
Germany

www.weidmueller.com

アクセサリ

ソケット



D-SERIES DRW/DRHリレー対応リレーソケット

- 最大 3 CO 接点
- ネジ接続

一般注文データ

種別	SPW ECO 3CO	バージョン
注文番号	1220250000	D-SERIES DRW / DRH, リレーソケット, 接点数: 3, CO接点, 持続電流:
GTIN (EAN)	4032248100101	16 A, ねじ接続
数量	10 ST	

保護モジュール



Dシリーズリレーソケットの差し込み式保護モジュール、オプションで保護機能の搭載が可能です。

- フリーフローダイオードまたは RC フィルター搭載

一般注文データ

種別	RIM 5 6/230VAC	バージョン
注文番号	1174670000	D-SERIES, RCフィルタ, 定格制御電圧: 6...230 V AC, プラグイン接続
GTIN (EAN)	4032248971312	
数量	10 ST	

保持クリップ



D-SERIES DRW / DRH リレー対応保持クリップ

- 金属製保持クリップ

一般注文データ

種別	DRW/DRH CLIP M	バージョン
注文番号	1220260000	D-SERIES DRW / DRH, 保持クリップ
GTIN (EAN)	4032248999576	
数量	10 ST	

DRW373524LT

Weidmüller Interface GmbH & Co. KG
Klingenbergstraße 26
D-32758 Detmold
Germany

www.weidmueller.com

アクセサリ

テストボタンカバー

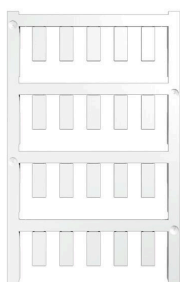
D-SERIES DRW / DRH リレーのテストボタンカバー



一般注文データ

種別	TEST LEVER BLOCK DRH/DRW	バージョン
注文番号	7760056249	D-SERIES DRW / DRH, テストボタンカバー
GTIN (EAN)	6944169641626	
数量	10 ST	

空白



ESG は、多くの有名電気機器で使用されている、MultiCard フォーマットの実証済マーカースです。その結果、高品質デバイスへのマーキングが高コントラストで表示されます。

Siemens、ABB、Beckhoff などのメーカーデバイスでは、

一目で、さまざまな種類の装置が利用できます：

- 総合的な用途のタグ、自己接着型またはクリップオン式のタグ、種別に応じて対応します：
- 例えばサーキットブレーカーなどの調整機器の場合は、タグレールにクリップ対応 ESG マーカーを付けます：
- 仕様に準拠した個別のレーザー品質印刷

カスタム印字の場合：お客様のラベリング仕様に関しては、当社のラベリングソフトウェア、M-PrintPRO または M-PrintPRO Online (インストール未実施) のファイルをお送りください。

一般注文データ

種別	ESG 6/15 K MC NE GE	バージョン
注文番号	1880130000	ESG, デバイスマーカー x 15 mm, PA 66, 色: 黄色, 自己接着型
GTIN (EAN)	4032248478910	
数量	200 ST	
種別	ESG 6/15 K MC NE WS	バージョン
注文番号	1880100000	ESG, デバイスマーカー x 15 mm, PA 66, 色: 白色, 自己接着型
GTIN (EAN)	4032248478781	
数量	200 ST	
種別	ESG 6/17 K MC NE GE	バージョン
注文番号	1880110000	ESG, デバイスマーカー x 17 mm, PA 66, 色: 黄色, 自己接着型
GTIN (EAN)	4032248478798	
数量	200 ST	
種別	ESG 6/17 K MC NE WS	バージョン
注文番号	1880120000	ESG, デバイスマーカー x 17 mm, PA 66, 色: 白色, 自己接着型
GTIN (EAN)	4032248478804	
数量	200 ST	

DRW373524LT

Weidmüller Interface GmbH & Co. KG
 Klingenbergstraße 26
 D-32758 Detmold
 Germany

www.weidmueller.com

アクセサリ

種別	ESG 9/11 K MC NE WS	バージョン
注文番号	1857440000	ESG, デバイスマーカー x 11 mm, PA 66, 色: 白色, 自己接着型
GTIN (EAN)	4032248402731	
数量	200 ST	

空白、裏面接着加工



SMは、制御デバイスと信号デバイスにラベルを付けるための MultiCard マーカーです。タグは、キャリアに挟むか、または実装済の接着フィルムで貼り付けます。個別調整されたタグは、PrintJet CONNECT またはプロッタマーキングシステムで作成できます。

- ユーザーは、個別のニーズに合わせてタグをすばやく作成できます
- 高価な標準タグを保管する必要はありません
- PrintJet を刻印の代わりに使用する場合は、高い耐久性を備えた印刷品質が得られます
- 極端な条件での需要に対しては、ETO SM 保護フィルムを推奨します
- ホルダー

は、Siemens、ABB、Moeller、Télemécanique の 22 mm または 30 mm の直径の押しボタンに使用できます
 カスタム印字の場合：お客様のラベリング仕様に関しては、当社のラベリングソフトウェア、M-PrintPRO または M-PrintPRO Online (インストール未実施) のファイルをお送りください。

一般注文データ

種別	SM 18/9.5 K MC NE WS	バージョン
注文番号	1248580000	SwitchMark, デバイスマーカー, 9.5 x 18 mm, 白色
GTIN (EAN)	4050118038965	
数量	200 ST	
種別	SM 18/9.5 K MC NE GR	バージョン
注文番号	1248610000	SwitchMark, デバイスマーカー, 9.5 x 18 mm, グレー
GTIN (EAN)	4050118038675	
数量	200 ST	
種別	SM 18/9.5 K MC NE GE	バージョン
注文番号	1248590000	SwitchMark, デバイスマーカー, 9.5 x 18 mm, シーメンス3 SB, 黄色
GTIN (EAN)	4050118038958	
数量	200 ST	

ESG 6/17



長い耐用期間の補償：ESG

マルチカラーおよびマルチフォーマット型式のラベルは、接着階層が強いため、下面に対して最大限の接着力を発揮します。二重積層ポリエステルは、基材を非常に薄く、しかも破れにくくします。

MultiMark で得られるメリット

- 「様々な要件に対応するさまざまな素材」
- 多くのメーカーの機器で使用可能
- 使い慣れた形状のデバイスマーカー

アクセサリ

一般注文データ

種別	ESG 6/17 MM WS	バージョン
注文番号	2005100000	ESG, デバイスマーカー, 6 x 17 mm, 白色
GTIN (EAN)	4050118390728	
数量	3000 ST	

対応

ソケット



- D-SERIES DRW/DRHリレー対応リレーソケット
- 最大 3 CO 接点
 - ネジ接続

一般注文データ

種別	SPW ECO 3CO	バージョン
注文番号	1220250000	D-SERIES DRW / DRH, リレーソケット, 接点数: 3, CO接点, 持続電流:
GTIN (EAN)	4032248100101	16 A, ねじ接続
数量	10 ST	