

## DRL573524L

Weidmüller Interface GmbH &amp; Co. KG

Klingenbergstraße 26

D-32758 Detmold

Germany

www.weidmueller.com

## 製品イメージ



図に類似



## D-SERIES DRLシリーズ

- 4 CO 接点
- オプションの AC または DC コイル
- 内蔵ステータス LED 搭載

## 一般注文データ

バージョン	D-SERIES DRL, リレー, 接点数: 4, CO接点 AgSnO, 定格制御電圧: 24 V AC, 持続電流: 10 A, フラットブレード接続 (4.8 mm x 0.5 mm), テストボタンが使用可能: いいえ
注文番号	<a href="#">2765460000</a>
種別	DRL573524L
GTIN (EAN)	4064675076735
数量	10 items

## DRL573524L

Weidmüller Interface GmbH & Co. KG  
Klingenbergstraße 26  
D-32758 Detmold  
Germany

www.weidmueller.com

## 技術データ

## 承認

MAMID承認件数



ROHS

適合

UL File Number Search

[ULウェブサイト](#)

証明書番号 (cURus)

E312083

## 寸法と重量

深さ	36 mm	奥行き (インチ)	1.4173 inch
高さ	28 mm	高さ (インチ)	1.1024 inch
幅	41.5 mm	幅 (インチ)	1.6339 inch
正味重量	73.2 g		

## 温度

保管温度	-25 °C...55 °C	周囲温度	-25 °C...55 °C
動作温度		湿度	相対湿度35% ~ 85%

## 環境製品コンプライアンス

RoHS 対応状況	準拠 (免除なし)
REACH SVHC	0.1wt%を超えるSVHCは含まれていません

## 公称データUL

証明書番号 (cURus)	E312083
---------------	---------

## 制御側

定格制御電圧	24 V AC	定格電流 DC	93.5 mA
公称出力	2.5 VA	コイル抵抗	80 Ω ± 10 %
ステータス表示	赤色LED		

## 負荷側

定格スイッチング電圧	AC250 V	持続電流	10 A
定格負荷の最大回路周波数	0.1 Hz	最大開閉電圧、AC	250 V
突入電流	50 A / 50 ms	AC スwitching容量 (抵抗)、最大	2500 VA
DC スwitching容量 (抵抗)、最大	300 W @ 24 V	スイッチオン遅延	<20 ms
スイッチオフ遅延	<20 ms	接点の種別	4 CO contact (AgSnO)
機械的耐用期間	10 x 106開閉サイクル	最小スイッチング電源	10 mA @ 12 V

## 一般データ

テストボタンが使用可能	いいえ	
メカニカルスイッチの位置表示	はい	
色	透明	
UL94 可燃性等級コンポーネント	コンポーネント	リレーカバー
	UL94 可燃性等級	V-2
	コンポーネント	リレー底板
	UL94 可燃性等級	V-0
	コンポーネント	リレーステータス表示
	UL94 可燃性等級	HB

## 技術データ

## 絶縁協調

定格電圧	250 V	汚染度	3
サージ電圧カテゴリ	III	絶縁材グループ	IIIa
制御側 - 荷重側の空気パスおよびクリー ≥ 4 mm パス		制御側 - 負荷側の耐電圧	2.5 kVeff / 1分
隣接接点の耐電圧	2 kVeff / 1分	開接点の耐電圧	1.2 kVeff / 1分
インパルス耐電圧	5 kV (1.2/50 μs)	保護度合い	IP20

## 承認/標準の詳細

証明書番号 (cURus)	E312083
---------------	---------

## 接続データ

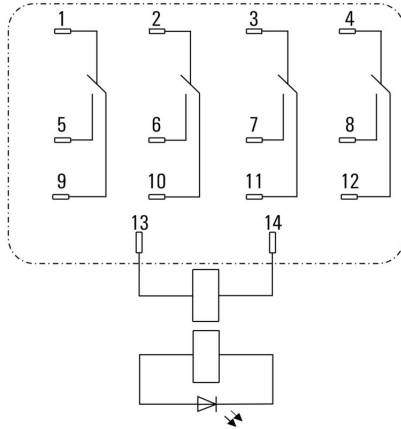
導体接続方法	フラットブレード接続 (4.8 mm x 0.5 mm)
--------	------------------------------

## 分類

ETIM 8.0	EC001437	ETIM 9.0	EC001437
ETIM 10.0	EC001437	ECLASS 14.0	27-37-16-01
ECLASS 15.0	27-37-16-01		

図面

配線図



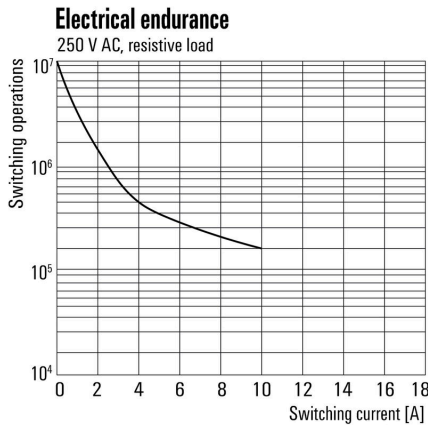
下からのピンのビュー

DC 負荷制限曲線



DC 負荷制限曲線 抵抗負荷

グラフ



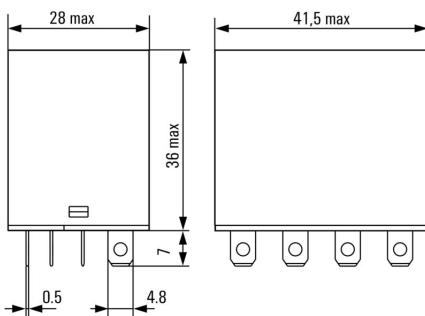
機器耐用期間

グラフ



DC 動作電圧範囲

寸法図



**DRL573524L**

**Weidmüller Interface GmbH & Co. KG**  
 Klingenbergstraße 26  
 D-32758 Detmold  
 Germany

図面

www.weidmueller.com

その他



型式コード

## DRL573524L

Weidmüller Interface GmbH & Co. KG  
Klingenbergstraße 26  
D-32758 Detmold  
Germany

## アクセサリ

www.weidmueller.com

## ソケット



D-SERIES DRLシリーズ リレーソケット  
• 2、3、4 CO 接点  
• ネジ接続

## 一般注文データ

種別	SLD F 4CO	バージョン
注文番号	<a href="#">7760056227</a>	D-SERIES DRL, リレーソケット, 接点数: 4, CO接点, 持続電流: 10 A, ね
GTIN (EAN)	6944169634031	じ接続
数量	10 ST	

## 保持クリップ



D-SERIES DRL リレー対応保持クリップ  
• 金属製保持クリップ

## 一般注文データ

種別	SLD CLIP 4CO M	バージョン
注文番号	<a href="#">7760056235</a>	D-SERIES, 保持クリップ
GTIN (EAN)	6944169634055	
数量	10 ST	

## 保護モジュール



Dシリーズリレーソケットの差し込み式保護モジュール、オプションで保護機能の搭載が可能です。  
• フリーフローダイオードまたは RC フィルター搭載

## 一般注文データ

種別	RIM 5 6/230VAC	バージョン
注文番号	<a href="#">1174670000</a>	D-SERIES, RCフィルタ, 定格制御電圧: 6...230 V AC, プラグイン接続
GTIN (EAN)	4032248971312	
数量	10 ST	

## DRL573524L

Weidmüller Interface GmbH &amp; Co. KG

Klingenbergstraße 26

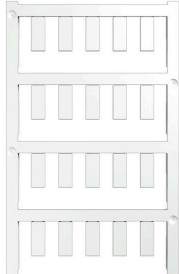
D-32758 Detmold

Germany

## アクセサリ

www.weidmueller.com

## 空白



ESG は、多くの有名電気機器で使用されている、MultiCard フォーマットの実証済マーカースです。その結果、高品質デバイスへのマーキングが高コントラストで表示されます。

Siemens、ABB、Beckhoff などのメーカーデバイスでは、

一目で、さまざまな種別の装置が利用できます：

- 総合的な用途のタグ、自己接着型またはクリップオン式のタグ、種別に応じて対応します：
- 例えばサーキットブレーカーなどの調整機器の場合は、タグレールにクリップ対応 ESG マーカーを付けます：
- 仕様に準拠した個別のレーザー品質印刷

カスタム印字の場合：お客様のラベリング仕様に関しては、当社のラベリングソフトウェア、M-PrintPRO または M-PrintPRO Online (インストール未実施) のファイルをお送りください。

## 一般注文データ

種別	ESG 6/15 K MC NE WS	バージョン
注文番号	<a href="#">1880100000</a>	ESG, デバイスマーカー x 15 mm, PA 66, 色: 白色, 自己接着型
GTIN (EAN)	4032248478781	
数量	200 ST	
種別	ESG 6/15 K MC NE GE	バージョン
注文番号	<a href="#">1880130000</a>	ESG, デバイスマーカー x 15 mm, PA 66, 色: 黄色, 自己接着型
GTIN (EAN)	4032248478910	
数量	200 ST	
種別	ESG 6/17 K MC NE GE	バージョン
注文番号	<a href="#">1880110000</a>	ESG, デバイスマーカー x 17 mm, PA 66, 色: 黄色, 自己接着型
GTIN (EAN)	4032248478798	
数量	200 ST	
種別	ESG 6/17 K MC NE WS	バージョン
注文番号	<a href="#">1880120000</a>	ESG, デバイスマーカー x 17 mm, PA 66, 色: 白色, 自己接着型
GTIN (EAN)	4032248478804	
数量	200 ST	
種別	ESG 9/11 K MC NE WS	バージョン
注文番号	<a href="#">1857440000</a>	ESG, デバイスマーカー x 11 mm, PA 66, 色: 白色, 自己接着型
GTIN (EAN)	4032248402731	
数量	200 ST	

## DRL573524L

**Weidmüller Interface GmbH & Co. KG**  
 Klingenbergstraße 26  
 D-32758 Detmold  
 Germany

## アクセサリ

www.weidmueller.com

## 空白、裏面接着加工



SMは、制御デバイスと信号デバイスにラベルを付けるための MultiCard マーカーです。タグは、キャリアに挟むか、または実装済の接着フィルムで貼り付けます。個別調整されたタグは、PrintJet CONNECT またはプロッタマーキングシステムで作成できます。

- ユーザーは、個別のニーズに合わせてタグをすばやく作成できます
- 高価な標準タグを保管する必要はありません
- PrintJet を刻印の代わりに使用する場合は、高い耐久性を備えた印刷品質が得られます
- 極端な条件での需要に対しては、ETO SM 保護フィルムを推奨します
- ホルダー

は、Siemens、ABB、Moeller、Télemécanique の22 mm または 30 mm の直径の押しボタンに使用できます  
 カスタム印字の場合：お客様のラベリング仕様に関しては、当社のラベリングソフトウェア、M-PrintPRO または M-PrintPRO Online (インストール未実施) のファイルをお送りください。

## 一般注文データ

種別	SM 18/9.5 K MC NE WS	バージョン
注文番号	<a href="#">1248580000</a>	SwitchMark, デバイスマーカー, 9.5 x 18 mm, 白色
GTIN (EAN)	4050118038965	
数量	200 ST	
種別	SM 18/9.5 K MC NE GR	バージョン
注文番号	<a href="#">1248610000</a>	SwitchMark, デバイスマーカー, 9.5 x 18 mm, グレー
GTIN (EAN)	4050118038675	
数量	200 ST	
種別	SM 18/9.5 K MC NE GE	バージョン
注文番号	<a href="#">1248590000</a>	SwitchMark, デバイスマーカー, 9.5 x 18 mm, シーメンス3 SB, 黄色
GTIN (EAN)	4050118038958	
数量	200 ST	

## ESG 6/15



長い耐用期間の補償：ESG

マルチカラーおよびマルチフォーマット型式のラベルは、接着階層が強いため、下面に対して最大限の接着力を発揮します。二重積層ポリエステルは、基材を非常に薄く、しかも破れにくくします。

MultiMark で得られるメリット

- 「様々な要件に対応するさまざまな素材」
- 多くのメーカーの機器で使用可能
- 使い慣れた形状のデバイスマーカー

## 一般注文データ

種別	ESG 6/15 MM WS	バージョン
注文番号	<a href="#">2619940000</a>	ESG, デバイスマーカー, 6 x 15 mm, 白色
GTIN (EAN)	4050118626148	
数量	3000 ST	

## ESG 6/17



長い耐用期間の補償：ESG  
マルチカラーおよびマルチフォーマット型式のラベルは、接着階層が強いため、下面に対して最大限の接着力を発揮します。二重積層ポリエステルは、基材を非常に薄く、しかも破れにくくします。

MultiMark で得られるメリット

- 「様々な要件に対応するさまざまな素材」
- 多くのメーカーの機器で使用可能
- 使い慣れた形状のデバイスマーカー

## 一般注文データ

種別	ESG 6/17 MM WS	バージョン
注文番号	<a href="#">2005100000</a>	ESG, デバイスマーカー, 6 x 17 mm, 白色
GTIN (EAN)	4050118390728	
数量	3000 ST	

## DRL573524L

Weidmüller Interface GmbH & Co. KG  
Klingenbergstraße 26  
D-32758 Detmold  
Germany

[www.weidmueller.com](http://www.weidmueller.com)

## 対応

## ソケット



## D-SERIES DRLシリーズ リレーソケット

- 2、3、4 CO 接点
- ネジ接続

## 一般注文データ

種別	SLD F 4CO	バージョン
注文番号	<a href="#">7760056227</a>	D-SERIES DRL, リレーソケット, 接点数: 4, CO接点, 持続電流: 10 A, ね
GTIN (EAN)	6944169634031	じ接続
数量	10 ST	