

DRL373730L

Weidmüller Interface GmbH & Co. KG

Klingenbergstraße 26

D-32758 Detmold

Germany

www.weidmueller.com

製品イメージ



図に類似

D-SERIES DRLシリーズ

- 3 CO 接点
- オプションの AC または DC コイル
- 内蔵ステータス LED 搭載

一般注文データ

バージョン	D-SERIES DRL, リレー, 接点数: 3, CO接点 AgSnO, 定格制御電圧: 230 V AC, 持続電流: 10 A, フラットブレード接続 (4.8 mm x 0.5 mm), テストボタンが使用可能: いいえ
注文番号	2765450000
種別	DRL373730L
GTIN (EAN)	4064675076742
数量	10 items

DRL373730L

Weidmüller Interface GmbH & Co. KG
Klingenbergstraße 26
D-32758 Detmold
Germany

www.weidmueller.com

技術データ

承認

MAMID承認件数



ROHS

適合

UL File Number Search

[UL ウェブサイト](#)

証明書番号 (cURus)

E312083

寸法と重量

深さ	36 mm	奥行き (インチ)	1.4173 inch
高さ	28 mm	高さ (インチ)	1.1024 inch
幅	31.5 mm	幅 (インチ)	1.2402 inch
正味重量	55.6 g		

温度

保管温度	-25 °C...55 °C	周囲温度	-25 °C...55 °C
動作温度		湿度	相対湿度35% ~ 85%

環境製品コンプライアンス

RoHS 対応状況	準拠 (免除なし)
REACH SVHC	0.1wt%を超えるSVHCは含まれていません

公称データUL

証明書番号 (cURus)	E312083
---------------	---------

制御側

定格制御電圧	230 V AC	定格電流 AC	10 mA
公称出力	2 VA	コイル抵抗	10000 Ω ± 10 %
ステータス表示	赤色LED		

負荷側

定格スイッチング電圧	AC250 V	持続電流	10 A
定格負荷の最大回路周波数	0.1 Hz	最大開閉電圧、AC	250 V
突入電流	50 A / 50 ms	AC スwitching容量 (抵抗)、最大	2500 VA
DC スwitching容量 (抵抗)、最大	300 W @ 24 V	スイッチオン遅延	<20 ms
スイッチオフ遅延	<20 ms	接点の種別	3 CO contact (AgSnO)
機械的耐用期間	10 x 106開閉サイクル	最小スイッチング電源	10 mA @ 12 V

一般データ

テストボタンが使用可能	いいえ	
メカニカルスイッチの位置表示	はい	
色	透明	
UL94 可燃性等級コンポーネント	コンポーネント	リレーカバー
	UL94 可燃性等級	V-2
	コンポーネント	リレー底板
	UL94 可燃性等級	V-0
	コンポーネント	リレーステータス表示
	UL94 可燃性等級	HB

DRL373730L

Weidmüller Interface GmbH & Co. KG

Klingenbergstraße 26

D-32758 Detmold

Germany

www.weidmueller.com

技術データ

絶縁協調

定格電圧	250 V	汚染度	3
サージ電圧カテゴリー	III	絶縁材グループ	IIIa
制御側 - 荷重側の空気パスおよびクリー ≥ 4 mm パス		制御側 - 負荷側の耐電圧	2.5 kVeff / 1分
隣接接点の耐電圧	2 kVeff / 1分	開接点の耐電圧	1.2 kVeff / 1分
インパルス耐電圧	5 kV (1.2/50 μs)	保護度合い	IP20

承認/標準の詳細

証明書番号 (cURus)	E312083
---------------	---------

接続データ

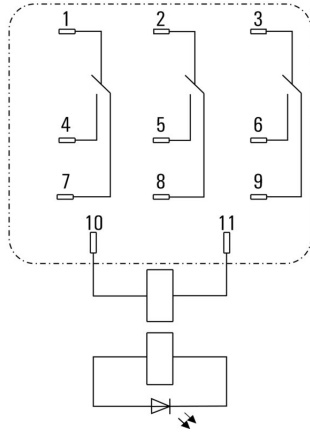
導体接続方法	フラットブレード接続 (4.8 mm x 0.5 mm)
--------	------------------------------

分類

ETIM 8.0	EC001437	ETIM 9.0	EC001437
ETIM 10.0	EC001437	ECLASS 14.0	27-37-16-01
ECLASS 15.0	27-37-16-01		

図面

配線図



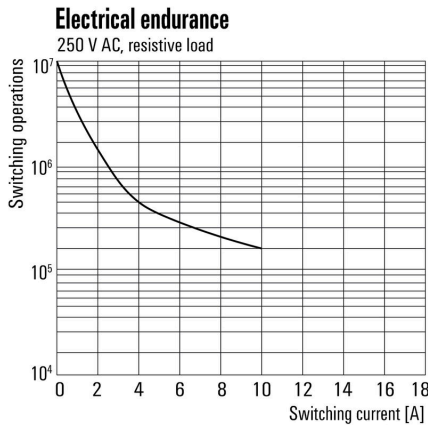
下からのピンのビュー

DC 負荷制限曲線



DC 負荷制限曲線 抵抗負荷

グラフ



機器耐用期間

グラフ



DC 動作電圧範囲

寸法図



その他



型式コード

DRL373730L

Weidmüller Interface GmbH & Co. KG
 Klingenbergstraße 26
 D-32758 Detmold
 Germany

アクセサリ

www.weidmueller.com

ソケット



D-SERIES DRLシリーズ リレーソケット

- 2、3、4 CO 接点
- ネジ接続

一般注文データ

種別	SLD F 3CO	バージョン	
注文番号	7760056226	D-SERIES DRL, リレーソケット, 接点数: 3, CO接点, 持続電流: 10 A, ね	
GTIN (EAN)	6944169634024	じ接続	
数量	10 ST		

LED



D-SERIESリレーソケットの差し込み式保護モジュール、オプションで保護機能の搭載が可能です。

- 緑色の LED 搭載

一般注文データ

種別	RIM 3 110/230VUC	バージョン	
注文番号	7940018455	D-SERIES, LED モジュール, 定格制御電圧: 110...230 V UC, プラグイ	
GTIN (EAN)	4032248878185	ン接続	
数量	10 ST		

保護モジュール



Dシリーズリレーソケットの差し込み式保護モジュール、オプションで保護機能の搭載が可能です。

- フリーフローダイオードまたは RC フィルター搭載

一般注文データ

種別	RIM 3 110/230VAC	バージョン	
注文番号	7760056014	D-SERIES, RCフィルタ, 定格制御電圧: 110...230 V AC, プラグイン接	
GTIN (EAN)	4032248878109	続	
数量	10 ST		

DRL373730L

Weidmüller Interface GmbH & Co. KG

Klingenbergstraße 26

D-32758 Detmold

Germany

www.weidmueller.com

アクセサリ

種別	RIM 3 110/230VAC LED	バージョン
注文番号	7760056045	D-SERIES, RCフィルタ, 定格制御電圧: 110...230 V AC, プラグイン接
GTIN (EAN)	4032248878147	続
数量	10 ST	

保持クリップ

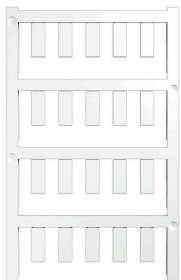


D-SERIES DRL リレー対応保持クリップ
 ・金属製保持クリップ

一般注文データ

種別	SLD CLIP 3CO M	バージョン
注文番号	7760056234	D-SERIES, 保持クリップ
GTIN (EAN)	6944169634048	
数量	10 ST	

空白



ESG は、多くの有名電気機器で使用されている、MultiCard フォーマットの実証済メーカーです。その結果、高品質デバイスへのマーキングが高コントラストで表示されます。

Siemens、ABB、Beckhoff などのメーカーデバイスでは、

一目で、さまざまな種別の装置が利用できます：

- 総合的な用途のタグ、自己接着型またはクリップオン式のタグ、種別に応じて対応します：
- 例えばサーキットブレーカーなどの調整機器の場合は、タグレールにクリップ対応 ESG マーカーを付けます：
- 仕様に準拠した個別のレーザー品質印刷

カスタム印字の場合：お客様のラベリング仕様に関しては、当社のラベリングソフトウェア、M-PrintPRO または M-PrintPRO Online (インストール未実施) のファイルをお送りください。

一般注文データ

種別	ESG 6/15 K MC NE WS	バージョン
注文番号	1880100000	ESG, デバイスマーカー x 15 mm, PA 66, 色: 白色, 自己接着型
GTIN (EAN)	4032248478781	
数量	200 ST	
種別	ESG 6/15 K MC NE GE	バージョン
注文番号	1880130000	ESG, デバイスマーカー x 15 mm, PA 66, 色: 黄色, 自己接着型
GTIN (EAN)	4032248478910	
数量	200 ST	

DRL373730L

Weidmüller Interface GmbH & Co. KG

Klingenbergstraße 26

D-32758 Detmold

Germany

www.weidmueller.com

アクセサリ

種別	ESG 6/17 K MC NE GE	バージョン
注文番号	1880110000	ESG, デバイスマーカー x 17 mm, PA 66, 色: 黄色, 自己接着型
GTIN (EAN)	4032248478798	
数量	200 ST	
種別	ESG 6/17 K MC NE WS	バージョン
注文番号	1880120000	ESG, デバイスマーカー x 17 mm, PA 66, 色: 白色, 自己接着型
GTIN (EAN)	4032248478804	
数量	200 ST	
種別	ESG 9/11 K MC NE WS	バージョン
注文番号	1857440000	ESG, デバイスマーカー x 11 mm, PA 66, 色: 白色, 自己接着型
GTIN (EAN)	4032248402731	
数量	200 ST	

ESG 6/15



長い耐用期間の補償：ESG

マルチカラーおよびマルチフォーマット型式のラベルは、接着階層が強いため、下面に対して最大限の接着力を発揮します。二重積層ポリエステルは、基材を非常に薄く、しかも破れにくくします。

MultiMark で得られるメリット

- 「様々な要件に対応するさまざまな素材」
- 多くのメーカーの機器で使用可能
- 使い慣れた形状のデバイスマーカー

一般注文データ

種別	ESG 6/15 MM WS	バージョン
注文番号	2619940000	ESG, デバイスマーカー, 6 x 15 mm, 白色
GTIN (EAN)	4050118626148	
数量	3000 ST	

ESG 6/17



長い耐用期間の補償：ESG

マルチカラーおよびマルチフォーマット型式のラベルは、接着階層が強いため、下面に対して最大限の接着力を発揮します。二重積層ポリエステルは、基材を非常に薄く、しかも破れにくくします。

MultiMark で得られるメリット

- 「様々な要件に対応するさまざまな素材」
- 多くのメーカーの機器で使用可能
- 使い慣れた形状のデバイスマーカー

一般注文データ

種別	ESG 6/17 MM WS	バージョン
注文番号	2005100000	ESG, デバイスマーカー, 6 x 17 mm, 白色
GTIN (EAN)	4050118390728	
数量	3000 ST	

DRL373730L

Weidmüller Interface GmbH & Co. KG
Klingenbergstraße 26
D-32758 Detmold
Germany

www.weidmueller.com

対応

ソケット



D-SERIES DRLシリーズ リレーソケット

- 2、3、4 CO 接点
- ネジ接続

一般注文データ

種別	SLD F 3CO	バージョン
注文番号	7760056226	D-SERIES DRL, リレーソケット, 接点数: 3, CO接点, 持続電流: 10 A, ね
GTIN (EAN)	6944169634024	じ接続
数量	10 ST	