

## DRL273024L

Weidmüller Interface GmbH & Co. KG  
Klingenbergstraße 26  
D-32758 Detmold  
Germany

www.weidmueller.com

## 製品イメージ



図に類似

## D-SERIES DRLシリーズ

- 2 CO 接点
- オプションの AC または DC コイル
- 内蔵ステータス LED 搭載

## 一般注文データ

バージョン	D-SERIES DRL, リレー, 接点数: 2, CO接点 AgSnO, 定格制御電圧: 24 V DC, 持続電流: 10 A, フラットブレード接続 (4.8 mm x 0.5 mm), テストボタンが使用可能: いいえ
注文番号	<a href="#">2765160000</a>
種別	DRL273024L
GTIN (EAN)	4064675077039
数量	20 items

## 技術データ

## 承認

MAMID承認件数



ROHS

適合

UL File Number Search

[UL ウェブサイト](#)

証明書番号 (cURus)

E312083

## 寸法と重量

深さ	36 mm	奥行き (インチ)	1.4173 inch
高さ	28 mm	高さ (インチ)	1.1024 inch
幅	21.5 mm	幅 (インチ)	0.8465 inch
正味重量	35.85 g		

## 温度

保管温度	-25 °C...55 °C	周囲温度	-25 °C...55 °C
動作温度		湿度	相対湿度35% ~ 85%

## 環境製品コンプライアンス

RoHS 対応状況	準拠 (免除なし)
REACH SVHC	0.1wt%を超えるSVHCは含まれていません

## 公称データUL

証明書番号 (cURus)	E312083
---------------	---------

## 制御側

定格制御電圧	24 V DC	定格電流 DC	36.9 mA
公称出力	0.9 W	コイル抵抗	640 Ω ± 10 %
ステータス表示	緑色LED		

## 負荷側

定格スイッチング電圧	AC250 V	持続電流	10 A
定格負荷の最大回路周波数	0.1 Hz	最大開閉電圧、AC	250 V
突入電流	50 A / 50 ms	AC スwitching容量 (抵抗)、最大	2500 VA
DC スwitching容量 (抵抗)、最大	300 W @ 24 V	スイッチオン遅延	<20 ms
スイッチオフ遅延	<20 ms	接点の種別	2 CO contact (AgSnO)
機械的耐用期間	10 x 106開閉サイクル	最小スイッチング電源	10 mA @ 12 V

## 一般データ

テストボタンが使用可能	いいえ	
メカニカルスイッチの位置表示	はい	
色	透明	
UL94 可燃性等級コンポーネント	コンポーネント	リレーカバー
	UL94 可燃性等級	V-2
	コンポーネント	リレー底板
	UL94 可燃性等級	V-0
	コンポーネント	リレーステータス表示
UL94 可燃性等級	HB	

## 技術データ

## 絶縁協調

定格電圧	250 V	汚染度	3
サージ電圧カテゴリ	III	絶縁材グループ	IIIa
制御側 - 荷重側の空気パスおよびクリー ≥ 4 mm パス		制御側 - 負荷側の耐電圧	2.5 kVeff / 1分
隣接接点の耐電圧	1.2 kVeff / 1分	開接点の耐電圧	2 kVeff / 1分
インパルス耐電圧	5 kV (1.2/50 μs)	保護度合い	IP20

## 承認/標準の詳細

証明書番号 (cURus)	E312083
---------------	---------

## 接続データ

導体接続方法	フラットブレード接続 (4.8 mm x 0.5 mm)
--------	------------------------------

## 分類

ETIM 8.0	EC001437	ETIM 9.0	EC001437
ETIM 10.0	EC001437	ECLASS 14.0	27-37-16-01
ECLASS 15.0	27-37-16-01		

図面

配線図



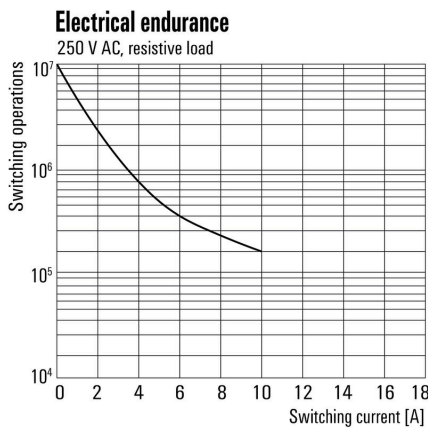
下からのピンのビュー

DC 負荷制限曲線



DC 負荷制限曲線 抵抗負荷

グラフ



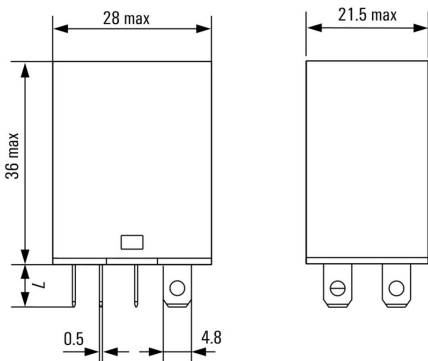
機器耐用期間

グラフ



DC 動作電圧範囲

寸法図



**DRL273024L**

**Weidmüller Interface GmbH & Co. KG**  
 Klingenbergstraße 26  
 D-32758 Detmold  
 Germany

図面

www.weidmueller.com

その他



型式コード

## DRL273024L

Weidmüller Interface GmbH & Co. KG  
Klingenbergstraße 26  
D-32758 Detmold  
Germany

## アクセサリ

www.weidmueller.com

## ソケット



D-SERIES DRLシリーズ リレーソケット  
 • 2、3、4 CO 接点  
 • ネジ接続

## 一般注文データ

種別	SLD F 2CO	バージョン	
注文番号	<a href="#">7760056225</a>	D-SERIES DRL, リレーソケット, 接点数: 2, CO接点, 持続電流: 10 A, ね	
GTIN (EAN)	6944169634017	じ接続	
数量	10 ST		

## 保持クリップ



D-SERIES DRM リレー対応保持クリップ  
 • 金属およびプラスチック製保持クリップ

## 一般注文データ

種別	DRM/DRL CLIP M	バージョン	
注文番号	<a href="#">7760056108</a>	D-SERIES, 保持クリップ	
GTIN (EAN)	4032248855568		
数量	10 ST		

## LED



D-SERIESリレーソケットの差し込み式保護モジュール、  
オプションで保護機能の搭載が可能です。  
 • 緑色の LED 搭載

## 一般注文データ

種別	RIM 3 6/24VUC	バージョン	
注文番号	<a href="#">7940018457</a>	D-SERIES, LED モジュール, 定格制御電圧: 6...24 V UC, プラグイン接	
GTIN (EAN)	4032248878192	続	
数量	10 ST		

## DRL273024L

Weidmüller Interface GmbH &amp; Co. KG

Klingenbergstraße 26

D-32758 Detmold

Germany

www.weidmueller.com

## アクセサリ

## LED / フリーホイールダイオード



D-SERIES リレーソケットの差し込み式保護モジュール、オプションで保護機能の搭載が可能です。

- 緑色 LED およびフリーフローダイオード搭載

## 一般注文データ

種別	RIM 2 6/24VDC	バージョン	
注文番号	<a href="#">7760056015</a>	D-SERIES, フリーホイールダイオード付きLEDモジュール, 定格制御電	
GTIN (EAN)	4032248878116	圧: 6...24 V DC, プラグイン接続	
数量	10 ST		

## 保護モジュール



D シリーズリレーソケットの差し込み式保護モジュール、オプションで保護機能の搭載が可能です。

- フリーフローダイオードまたは RC フィルター搭載

## 一般注文データ

種別	RIM 1 6/230VDC	バージョン	
注文番号	<a href="#">7760056169</a>	D-SERIES, 一体型フリーホイールダイオード, 定格制御電圧: 6...230 V,	
GTIN (EAN)	4032248967728	プラグイン接続	
数量	10 ST		

## LED



D-SERIESリレーソケットの差し込み式保護モジュール、オプションで保護機能の搭載が可能です。

- 緑色の LED 搭載

## 一般注文データ

種別	RIM 3 24/60VUC	バージョン	
注文番号	<a href="#">7760056018</a>	D-SERIES, LED モジュール, 定格制御電圧: 24...60 V UC, プラグイン接	
GTIN (EAN)	4032248878130	続	
数量	10 ST		

## DRL273024L

**Weidmüller Interface GmbH & Co. KG**  
 Klingenbergstraße 26  
 D-32758 Detmold  
 Germany

## アクセサリ

www.weidmueller.com

## LED / フリーホイールダイオード

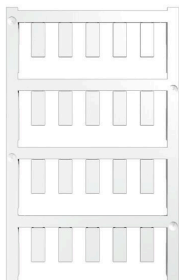


D-SERIES リレーソケットの差し込み式保護モジュール、オプションで保護機能の搭載が可能です。  
 • 緑色 LED およびフリーフローダイオード搭載

## 一般注文データ

種別	RIM 2 24/60VDC	バージョン	
注文番号	<a href="#">7760056016</a>		D-SERIES, フリーホイールダイオード付きLEDモジュール, 定格制御電
GTIN (EAN)	4032248878123		圧: 24...60 V DC, プラグイン接続
数量	10 ST		

## 空白



ESG は、多くの有名電気機器で使用されている、MultiCard フォーマットの実証済マーカースタンプです。その結果、高品質デバイスへのマーキングが高コントラストで表示されます。

Siemens、ABB、Beckhoff などのメーカーデバイスでは、

一目で、さまざまな種別の装置が利用できます：

- 総合的な用途のタグ、自己接着型またはクリップオン式のタグ、種別に応じて対応します：
- 例えばサーキットブレーカーなどの調整機器の場合は、タグレールにクリップ対応 ESG マーカーを付けます：
- 仕様に準拠した個別のレーザー品質印刷

カスタム印字の場合：お客様のラベリング仕様に関しては、当社のラベリングソフトウェア、M-PrintPRO または M-PrintPRO Online (インストール未実施) のファイルをお送りください。

## 一般注文データ

種別	ESG 6/15 K MC NE WS	バージョン	
注文番号	<a href="#">1880100000</a>		ESG, デバイスマーカー x 15 mm, PA 66, 色: 白色, 自己接着型
GTIN (EAN)	4032248478781		
数量	200 ST		
種別	ESG 6/15 K MC NE GE	バージョン	
注文番号	<a href="#">1880130000</a>		ESG, デバイスマーカー x 15 mm, PA 66, 色: 黄色, 自己接着型
GTIN (EAN)	4032248478910		
数量	200 ST		
種別	ESG 6/17 K MC NE GE	バージョン	
注文番号	<a href="#">1880110000</a>		ESG, デバイスマーカー x 17 mm, PA 66, 色: 黄色, 自己接着型
GTIN (EAN)	4032248478798		
数量	200 ST		
種別	ESG 6/17 K MC NE WS	バージョン	
注文番号	<a href="#">1880120000</a>		ESG, デバイスマーカー x 17 mm, PA 66, 色: 白色, 自己接着型
GTIN (EAN)	4032248478804		
数量	200 ST		

## DRL273024L

Weidmüller Interface GmbH & Co. KG  
Klingenbergstraße 26  
D-32758 Detmold  
Germany

www.weidmueller.com

## アクセサリ

## ESG 6/15



長い耐用期間の補償：ESG  
マルチカラーおよびマルチフォーマット型式のラベルは、接着階層が強いため、下面に対して最大限の接着力を発揮します。二重積層ポリエステルは、基材を非常に薄く、しかも破れにくくします。

MultiMark で得られるメリット

- 「様々な要件に対応するさまざまな素材」
- 多くのメーカーの機器で使用可能
- 使い慣れた形状のデバイスマーカ

## 一般注文データ

種別	ESG 6/15 MM WS	バージョン
注文番号	<a href="#">2619940000</a>	ESG, デバイスマーカー, 6 x 15 mm, 白色
GTIN (EAN)	4050118626148	
数量	3000 ST	

## ESG 6/17



長い耐用期間の補償：ESG  
マルチカラーおよびマルチフォーマット型式のラベルは、接着階層が強いため、下面に対して最大限の接着力を発揮します。二重積層ポリエステルは、基材を非常に薄く、しかも破れにくくします。

MultiMark で得られるメリット

- 「様々な要件に対応するさまざまな素材」
- 多くのメーカーの機器で使用可能
- 使い慣れた形状のデバイスマーカ

## 一般注文データ

種別	ESG 6/17 MM WS	バージョン
注文番号	<a href="#">2005100000</a>	ESG, デバイスマーカー, 6 x 17 mm, 白色
GTIN (EAN)	4050118390728	
数量	3000 ST	

## DRL273024L

Weidmüller Interface GmbH & Co. KG  
Klingenbergstraße 26  
D-32758 Detmold  
Germany

www.weidmueller.com

## 対応

## ソケット



## D-SERIES DRLシリーズ リレーソケット

- 2、3、4 CO 接点
- ネジ接続

## 一般注文データ

種別	SLD F 2CO	バージョン
注文番号	<a href="#">7760056225</a>	D-SERIES DRL, リレーソケット, 接点数: 2, CO接点, 持続電流: 10 A, ね
GTIN (EAN)	6944169634017	じ接続
数量	10 ST	