

DRR373110L

Weidmüller Interface GmbH & Co. KG
Klingenbergstraße 26
D-32758 Detmold
Germany

www.weidmueller.com

製品イメージ



図に類似

D-SERIES DRR

- 3 CO 接点
- オプションの AC または DC コイル
- 内蔵ステータス LED 搭載

一般注文データ

バージョン	D-SERIES DRR, リレー, 接点数: 3, CO接点 AgSnO, 定格制御電圧: 110 V DC, 持続電流: 10 A, プラグイン接続, テストボタンが使用可能: いいえ
注文番号	2765090000
種別	DRR373110L
GTIN (EAN)	4064675077107
数量	10 items

技術データ

承認

MAMID承認件数



ROHS

適合

UL File Number Search

[UL ウェブサイト](#)

証明書番号 (cURus)

E312083

寸法と重量

深さ	66 mm	奥行き (インチ)	2.5984 inch
高さ	34.5 mm	高さ (インチ)	1.3583 inch
幅	34.5 mm	幅 (インチ)	1.3583 inch
正味重量	81 g		

温度

保管温度	-25 °C...55 °C	周囲温度	-25 °C...55 °C
動作温度		湿度	相対湿度5 ~ 85%、結露なし

環境製品コンプライアンス

RoHS 対応状況	準拠 (免除なし)
REACH SVHC	0.1wt%を超えるSVHCは含まれていません

公称データUL

証明書番号 (cURus)	E312083
---------------	---------

制御側

定格制御電圧	110 V DC	定格電流 DC	15 mA
公称出力	1.5 W	コイル抵抗	7360 Ω ± 10 %
ステータス表示	緑色LED		

負荷側

定格スイッチング電圧	AC250 V	持続電流	10 A
定格負荷の最大回路周波数	0.1 Hz	最大開閉電圧、AC	250 V
突入電流	50 A / 50 ms	AC スwitching容量 (抵抗)、最大	2500 VA
DC スwitching容量 (抵抗)、最大	240 W @ 24 V	スイッチオン遅延	<30 ms
スイッチオフ遅延	<20 ms	接点の種別	3 CO contact (AgSnO)
機械的耐用期間	10 x 106開閉サイクル	最小スイッチング電源	10 mA @ 12 V

一般データ

テストボタンが使用可能	いいえ	
メカニカルスイッチの位置表示	はい	
色	透明	
UL94 可燃性等級コンポーネント	コンポーネント	リリースステータス表示
	UL94 可燃性等級	HB
	コンポーネント	リレー底板
	UL94 可燃性等級	V-0
	コンポーネント	リレーカバー
	UL94 可燃性等級	V-2

技術データ

絶縁協調

定格電圧	250 V	汚染度	3
サージ電圧カテゴリー	III	絶縁材グループ	IIIa
制御側 - 荷重側の空気パスおよびクリー ≥ 3 mm パス		制御側 - 負荷側の耐電圧	2.5 kVeff / 1分
隣接接点の耐電圧	2.5 kVeff / 1分	開接点の耐電圧	1.2 kVeff / 1分
インパルス耐電圧	4 kV (1.2/50 μs)	保護度合い	IP20

承認/標準の詳細

証明書番号 (cURus)	E312083
---------------	---------

接続データ

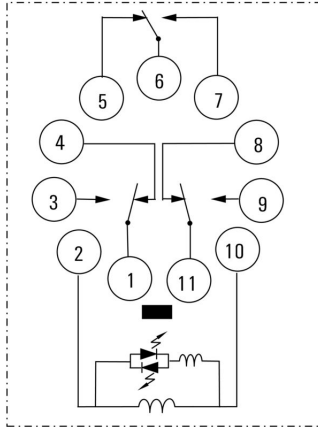
導体接続方法	プラグイン接続
--------	---------

分類

ETIM 8.0	EC001437	ETIM 9.0	EC001437
ETIM 10.0	EC001437	ECLASS 14.0	27-37-16-01
ECLASS 15.0	27-37-16-01		

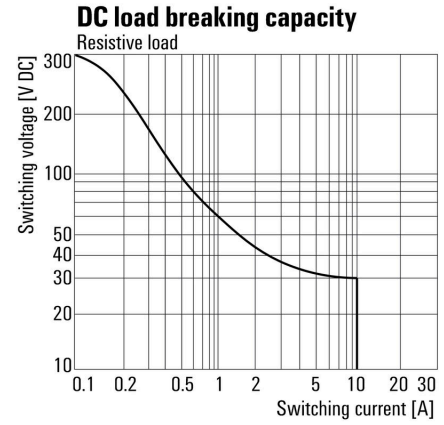
図面

配線図



下からのピンのビュー

グラフ



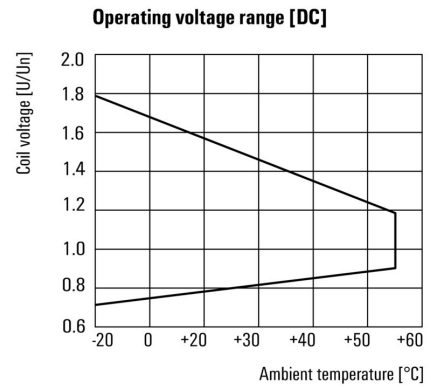
DC 負荷制限曲線 抵抗負荷

グラフ



機器耐用期間

グラフ



DC 動作電圧範囲

寸法図



図面

その他



型式コード

DRR373110L

Weidmüller Interface GmbH & Co. KG
Klingenbergstraße 26
D-32758 Detmold
Germany

www.weidmuller.com

アクセサリ

ソケット



D-SERIES DRR リレーソケット

- 2 か 3 CO 接点
- ネジ接続

一般注文データ

種別	SRD 3CO ECO	バージョン
注文番号	1132820000	D-SERIES DRR, リレーソケット, 接点数: 3, CO接点, 持続電流: 12 A, ね
GTIN (EAN)	4032248952670	じ接続
数量	10 ST	

保護モジュール



Dシリーズリレーソケットの差し込み式保護モジュール、オプションで保護機能の搭載が可能です。

- フリーフローダイオードまたは RC フィルター搭載

一般注文データ

種別	RIM 5 6/230VDC	バージョン
注文番号	1174650000	D-SERIES, 一体型フリーホイールダイオード, 定格制御電圧: 6...230 V
GTIN (EAN)	4032248971305	DC, プラグイン接続
数量	10 ST	

保持クリップ



D-SERIES DRRリレー対応保持クリップ

- 金属製保持クリップ

一般注文データ

種別	DRR CLIP M	バージョン
注文番号	1134160000	D-SERIES DRR, 保持クリップ
GTIN (EAN)	4032248953479	
数量	10 ST	

アクセサリ

空白



ESG は、多くの有名電気機器で使用されている、MultiCard フォーマットの実証済マーカースです。その結果、高品質デバイスへのマーキングが高コントラストで表示されます。

Siemens、ABB、Beckhoff などのメーカーデバイスでは、

一目で、さまざまな種別の装置が利用できます：

- 総合的な用途のタグ、自己接着型またはクリップオン式のタグ、種別に応じて対応します：
- 例えばサーキットブレーカーなどの調整機器の場合は、タグレールにクリップ対応 ESG マーカーを付けます：
- 仕様に準拠した個別のレーザー品質印刷

カスタム印字の場合：お客様のラベリング仕様に関しては、当社のラベリングソフトウェア、M-PrintPRO または M-PrintPRO Online (インストール未実施) のファイルをお送りください。

一般注文データ

種別	ESG 6/15 K MC NE WS	バージョン
注文番号	1880100000	ESG, デバイスマーカー x 15 mm, PA 66, 色: 白色, 自己接着型
GTIN (EAN)	4032248478781	
数量	200 ST	
種別	ESG 6/15 K MC NE GE	バージョン
注文番号	1880130000	ESG, デバイスマーカー x 15 mm, PA 66, 色: 黄色, 自己接着型
GTIN (EAN)	4032248478910	
数量	200 ST	
種別	ESG 6/17 K MC NE GE	バージョン
注文番号	1880110000	ESG, デバイスマーカー x 17 mm, PA 66, 色: 黄色, 自己接着型
GTIN (EAN)	4032248478798	
数量	200 ST	
種別	ESG 6/17 K MC NE WS	バージョン
注文番号	1880120000	ESG, デバイスマーカー x 17 mm, PA 66, 色: 白色, 自己接着型
GTIN (EAN)	4032248478804	
数量	200 ST	
種別	ESG 9/11 K MC NE WS	バージョン
注文番号	1857440000	ESG, デバイスマーカー x 11 mm, PA 66, 色: 白色, 自己接着型
GTIN (EAN)	4032248402731	
数量	200 ST	

アクセサリ

空白、裏面接着加工



SMは、制御デバイスと信号デバイスにラベルを付けるための MultiCard マーカーです。タグは、キャリアに挟むか、または実装済の接着フィルムで貼り付けます。個別調整されたタグは、PrintJet CONNECT またはプロッタマーキングシステムで作成できます。

- ユーザーは、個別のニーズに合わせてタグをすばやく作成できます
- 高価な標準タグを保管する必要はありません
- PrintJet を刻印の代わりに使用する場合は、高い耐久性を備えた印刷品質が得られます
- 極端な条件での需要に対しては、ETO SM 保護フィルムを推奨します
- ホルダー

は、Siemens、ABB、Moeller、Télemécanique の22 mm または 30 mm の直径の押しボタンに使用できます
カスタム印字の場合：お客様のラベリング仕様に関しては、当社のラベリングソフトウェア、M-PrintPRO または M-PrintPRO Online (インストール未実施) のファイルをお送りください。

一般注文データ

種別	SM 18/9.5 K MC NE WS	バージョン
注文番号	1248580000	SwitchMark, デバイスマーカー, 9.5 x 18 mm, 白色
GTIN (EAN)	4050118038965	
数量	200 ST	
種別	SM 18/9.5 K MC NE GR	バージョン
注文番号	1248610000	SwitchMark, デバイスマーカー, 9.5 x 18 mm, グレー
GTIN (EAN)	4050118038675	
数量	200 ST	
種別	SM 18/9.5 K MC NE GE	バージョン
注文番号	1248590000	SwitchMark, デバイスマーカー, 9.5 x 18 mm, シーメンス3 SB, 黄色
GTIN (EAN)	4050118038958	
数量	200 ST	

ESG 6/15



長い耐用期間の補償：ESG

マルチカラーおよびマルチフォーマット型式のラベルは、接着階層が強いため、下面に対して最大限の接着力を発揮します。二重積層ポリエステルは、基材を非常に薄く、しかも破れにくくします。

MultiMark で得られるメリット

- 「様々な要件に対応するさまざまな素材」
- 多くのメーカーの機器で使用可能
- 使い慣れた形状のデバイスマーカー

一般注文データ

種別	ESG 6/15 MM WS	バージョン
注文番号	2619940000	ESG, デバイスマーカー, 6 x 15 mm, 白色
GTIN (EAN)	4050118626148	
数量	3000 ST	

ESG 6/17



長い耐用期間の補償：ESG
マルチカラーおよびマルチフォーマット型式のラベルは、接着階層が強いため、下面に対して最大限の接着力を発揮します。二重積層ポリエステルは、基材を非常に薄く、しかも破れにくくします。

MultiMark で得られるメリット

- 「様々な要件に対応するさまざまな素材」
- 多くのメーカーの機器で使用可能
- 使い慣れた形状のデバイスマーカー

一般注文データ

種別	ESG 6/17 MM WS	バージョン
注文番号	2005100000	ESG, デバイスマーカー, 6 x 17 mm, 白色
GTIN (EAN)	4050118390728	
数量	3000 ST	

DRR373110L

Weidmüller Interface GmbH & Co. KG
Klingenbergstraße 26
D-32758 Detmold
Germany

www.weidmueller.com

対応

ソケット



D-SERIES DRR リレーソケット

- 2 か 3 CO 接点
- ネジ接続

一般注文データ

種別	SRD 3CO ECO	バージョン
注文番号	1132820000	D-SERIES DRR, リレーソケット, 接点数: 3, CO接点, 持続電流: 12 A, ね
GTIN (EAN)	4032248952670	じ接続
数量	10 ST	