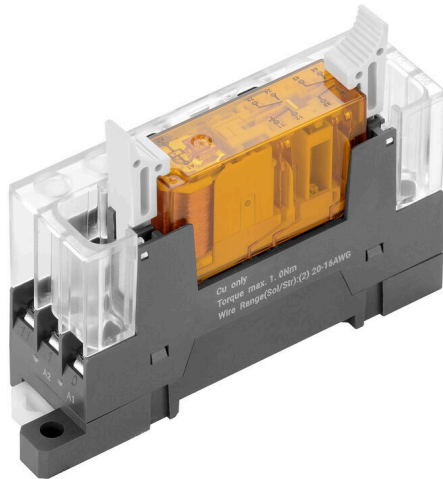


FSKIT 24VDC 3NO1NC FG LD AGSNO AU

Weidmüller Interface GmbH & Co. KG
Klingenbergstraße 26
D-32758 Detmold
Germany

www.weidmueller.com



SAFESERIES Contact Extension は、EN 61810-3 タイプ A に準拠して、強制的に指定された接点を有するリレーを使用します。これにより、人や機器の保護対応アプリケーションでの信号監視を条件として設定します。これにより、制御レベルに対する安全なフィードバックが保証されます。接点バージョン 2 NO + 2 NC、3 NO + 1 NC、4 NO + 2 NC、3 NO + 3 NC、5 NO + 1 NC の5つの差し込み式リレーで構成され、対応するねじソケットを備えています。EN/ISO 13849-1に従ってアプリケーションを設計すると、PL "e"のパフォーマンスレベルを実現できます。SIL3の安全整合性レベルを達成するために、基本コンポーネントは、IEC/EN 62061 準拠の安全アプリケーションにも適しています。

- EN 61810-3 種別 A への強制的な接点を有するリレー
- cULusは、北米市場での高い支持を受けています
- 中国の品質基準に適合する CQC 認可取得
- 組立済、機能テスト済 100 %の KIT。リレーとソケットで構成され、ステータス LED が内蔵されています
- 診断範囲 99 %

一般注文データ

バージョン	SAFESERIES, 正極性接点付きリレーモジュール 1つのNC接点と3つのNO接点を強制的にガイド (EN 61810-3タイプA) AgSnO金メッキ, 定格制 御電圧: 24 V DC ±10 %, 持続電流: 6 A, ねじ接続, テストボタンが使用可能: いいえ
注文番号	2759070000
種別	FSKIT 24VDC 3NO1NC FG LD AGSNO AU
GTIN (EAN)	4064675009313
数量	1 items

FSKIT 24VDC 3NO1NC FG LD AGSNO AU

Weidmüller Interface GmbH & Co. KG
Klingenbergstraße 26
D-32758 Detmold
Germany

www.weidmueller.com

技術データ

承認

MAMID承認件数

ROHS 適合
UL File Number Search [UL ウェブサイト](#)
証明書番号 (cULus) E223474

寸法と重量

深さ	59.8 mm	奥行き (インチ)	2.3543 inch
高さ	89.4 mm	高さ (インチ)	3.5197 inch
幅	22.4 mm	幅 (インチ)	0.8819 inch
正味重量	48.12 g		

温度

保管温度	-40 °C...70 °C	周囲温度	-25 °C...55 °C
動作温度		湿度	相対湿度5 ~ 85%、結露なし

環境製品コンプライアンス

RoHS 対応状況	準拠 (免除あり)
RoHS 適用除外 (該当する場合/既知の場合)	6c, 7cl
REACH SVHC	Lead 7439-92-1
SCIP	19f8b897-8687-40cb-b680-a1c1db5fdebc

公称データUL

周囲温度 (動作) 最大	70 °C	接続断面積 AWG、最小	AWG 20
接続断面積 AWG、最大	AWG 16	導体種別	硬質銅導体、フレキシブル銅導体
締付けトルク、最大	1 Nm		

制御側

定格制御電圧	24 V DC ±10 %	定格電流 DC	20 mA
公称出力	480 mW	ステータス表示	緑色LED
保護回路	一体型フリーホイールダイオード		

負荷側

定格スイッチング電圧	AC250 V	持続電流	6 A
定格負荷の最大回路周波数	0.1 Hz	最大開閉電圧、AC	400 V
最大開閉電圧、DC	250 V	突入電流	30 A / 20 ms
AC スwitching容量 (抵抗)、最大	1500 VA	DC スwitching容量 (抵抗)、最大	144 W @ 24 V
スイッチオン遅延	≤ 20 ms	スイッチオフ遅延	≤ 20 ms
接点の種別	1 NC and 3 NO contacts forcibly guided (EN 61810-3 type A) (AgSnO gold-plated)	機械的耐用期間	10 x 106開閉サイクル
最小スイッチング電源	2 mA @ 24 V, 10 mA @ 12 V, 100 mA @ 5 V		

作成日 20.02.2026 01:22:25 MEZ

カタログステータス / 図面

FSKIT 24VDC 3NO1NC FG LD AGSNO AU

Weidmüller Interface GmbH & Co. KG
Klingenbergstraße 26
D-32758 Detmold
Germany

www.weidmueller.com

技術データ

一般データ

動作高度	≤ 2000 m, 海面より上に	
取り付けレール	TS 35	
テストボタンが使用可能	いいえ	
メカニカルスイッチの位置表示	いいえ	
色	濃いヨモギ色	
UL 94 可燃性等級	V-2	
UL94 可燃性等級コンポーネント	コンポーネント	ソケット
	UL94 可燃性等級	V-2
	コンポーネント	リレーカバー
	UL94 可燃性等級	V-2
	コンポーネント	リレー底板
UL94 可燃性等級	V-0	

絶縁協調

準拠した絶縁協調	IEC 61984	定格電圧	250 V
汚染度	2	サージ電圧カテゴリ	III
制御側 - 荷重側の空気パスおよびクリー プパス	≥ 3 mm	制御側 - 負荷側の耐電圧	2.5 kVeff / 1分
入力と出力での絶縁の種別	基本断熱材	隣接接点の耐電圧	2.5 kVeff / 1分
隣接接点での分離タイプ	基本断熱材	開接点の耐電圧	1.5 kVeff / 1分
取り付けレールの耐電圧	4 kV効率 / 1 min.	入出力時のインパルス耐圧	2.5 kV
保護度合い	IP10	隣接接点でのインパルス耐圧	2.5 kV

承認/標準の詳細

証明書番号 (cULus)	E223474
---------------	---------

接続データ

導体接続方法	ねじ接続	被覆剥き長さ、定格接続	7 mm
締付けトルク、最小	0.4 Nm	締付けトルク、最大	1 Nm
クランプ範囲、定格接続	1.5 mm ²	クランプ範囲、最小	0.5 mm ²
クランプ範囲、最大	1.5 mm ²	配線接続断面 AWG、最小	AWG 20
導体接続断面面積 AWG、最大	AWG 14	導体断面、固定式、最小	0.5 mm ²
導体断面、固定式、最大	1.5 mm ²	導体断面積、固定式、最小 (AWG)	AWG 20
導体断面積、固定式、最大 (AWG)	AWG 14	配線接続断面、細径撚線、最小	0.5 mm ²
配線接続断面、細径撚線、最大	1.5 mm ²	導体断面積、細径撚線、最小 (AWG)	AWG 20
導体断面積、細径撚線、最大 (AWG)	AWG 14	配線接続断面、ワイヤエンドフェルール 付 DIN 46228/4 の細径撚線、最小	0.5 mm ²

配線接続断面、ワイヤエンドフェルール 0.75 mm²
付 DIN 46228/4 の細径撚線、最大

分類

ETIM 8.0	EC001437	ETIM 9.0	EC001437
ETIM 10.0	EC001437	ECLASS 14.0	27-37-16-01
ECLASS 15.0	27-37-16-01		

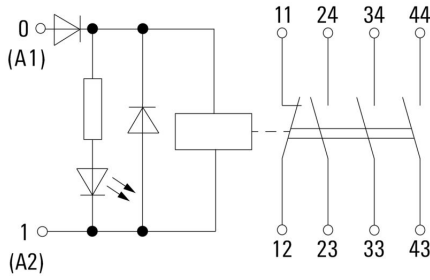
FSKIT 24VDC 3NO1NC FG LD AGSNO AU

Weidmüller Interface GmbH & Co. KG
 Klingenbergstraße 26
 D-32758 Detmold
 Germany

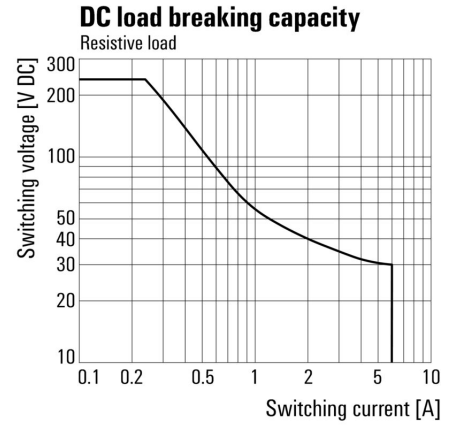
www.weidmueller.com

図面

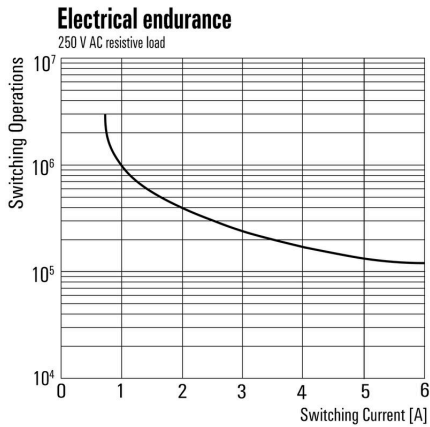
配線図



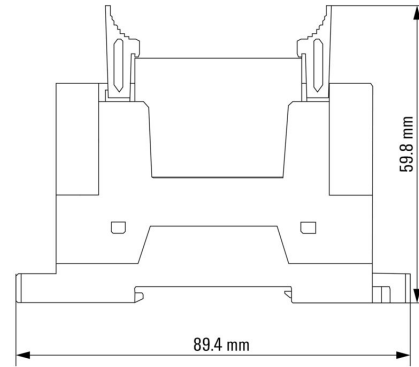
グラフ



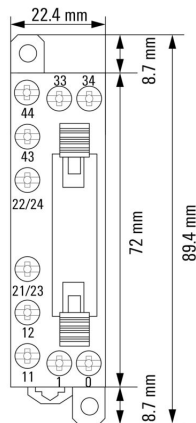
グラフ



寸法図



寸法図



FSKIT 24VDC 3NO1NC FG LD AGSNO AU

Weidmüller Interface GmbH & Co. KG
Klingenbergstraße 26
D-32758 Detmold
Germany

www.weidmueller.com

アクセサリ

プラススクリュードライバー (フィリップ用)



プラススクリュードライバー、フィリップス用、SDK PH DIN 5262、ISO 8764/2-PH、ISO 8764-PH への出力、クロムトップチップ、ソフトフィニッシュグリップ

一般注文データ

種別	SDK PH1 X 80	バージョン	
注文番号	2749410000	スクリュードライバー、刃幅 (B): 4.5 mm, 80 mm, 刃厚み (A): 1	
GTIN (EAN)	4050118895636		
数量	1 ST		

空白



ESG は、多くの有名電気機器で使用されている、MultiCard フォーマットの実証済マーカースタンプです。その結果、高品質デバイスへのマーキングが高コントラストで表示されます。

Siemens、ABB、Beckhoff などのメーカーデバイスでは、

一目で、さまざまな種類の装置が利用できます：

- 総合的な用途のタグ、自己接着型またはクリップオン式のタグ、種別に応じて対応します：
- 例えばサーキットブレーカーなどの調整機器の場合は、タグレールにクリップ対応 ESG マーカーを付けます：
- 仕様に準拠した個別のレーザー品質印刷

カスタム印字の場合：お客様のラベリング仕様に関しては、当社のラベリングソフトウェア、M-PrintPRO または M-PrintPRO Online (インストール未実施) のファイルを送りください。

一般注文データ

種別	ESG 6/15 K MC NE GE	バージョン	
注文番号	1880130000	ESG, デバイスマーカー x 15 mm, PA 66, 色: 黄色, 自己接着型	
GTIN (EAN)	4032248478910		
数量	200 ST		
種別	ESG 6/15 K MC NE WS	バージョン	
注文番号	1880100000	ESG, デバイスマーカー x 15 mm, PA 66, 色: 白色, 自己接着型	
GTIN (EAN)	4032248478781		
数量	200 ST		
種別	ESG 6/17 K MC NE GE	バージョン	
注文番号	1880110000	ESG, デバイスマーカー x 17 mm, PA 66, 色: 黄色, 自己接着型	
GTIN (EAN)	4032248478798		
数量	200 ST		
種別	ESG 6/17 K MC NE WS	バージョン	
注文番号	1880120000	ESG, デバイスマーカー x 17 mm, PA 66, 色: 白色, 自己接着型	
GTIN (EAN)	4032248478804		
数量	200 ST		

FSKIT 24VDC 3NO1NC FG LD AGSNO AU

Weidmüller Interface GmbH & Co. KG
Klingenbergstraße 26
D-32758 Detmold
Germany

www.weidmueller.com

アクセサリ

ESG 6/15



長い耐用期間の補償：ESG
マルチカラーおよびマルチフォーマット型式のラベルは、接着階層が強いため、下面に対して最大限の接着力を発揮します。二重積層ポリエステルは、基材を非常に薄く、しかも破れにくくします。

MultiMark で得られるメリット

- 「様々な要件に対応するさまざまな素材」
- 多くのメーカーの機器で使用可能
- 使い慣れた形状のデバイスマーカ

一般注文データ

種別	ESG 6/15 MM WS	バージョン
注文番号	2619940000	ESG, デバイスマーカー, 6 x 15 mm, 白色
GTIN (EAN)	4050118626148	
数量	3000 ST	

ESG 6/17



長い耐用期間の補償：ESG
マルチカラーおよびマルチフォーマット型式のラベルは、接着階層が強いため、下面に対して最大限の接着力を発揮します。二重積層ポリエステルは、基材を非常に薄く、しかも破れにくくします。

MultiMark で得られるメリット

- 「様々な要件に対応するさまざまな素材」
- 多くのメーカーの機器で使用可能
- 使い慣れた形状のデバイスマーカ

一般注文データ

種別	ESG 6/17 MM WS	バージョン
注文番号	2005100000	ESG, デバイスマーカー, 6 x 17 mm, 白色
GTIN (EAN)	4050118390728	
数量	3000 ST	