

FSR0335024 FG

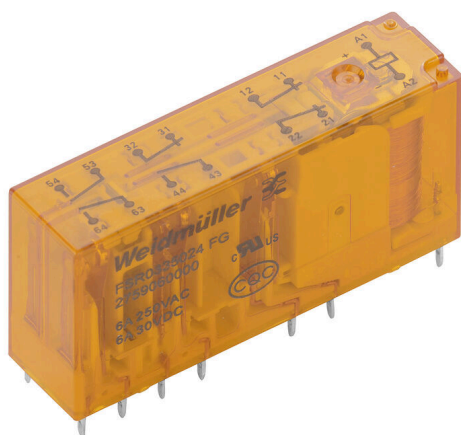
Weidmüller Interface GmbH & Co. KG

Klingenbergstraße 26

D-32758 Detmold

Germany

www.weidmueller.com



SAFESERIES Contact Extension は、EN 61810-3 タイプ A に準拠して、強制的に指定された接点を有するリレーを使用します。これにより、人や機器の保護対応アプリケーションでの信号監視を条件として設定します。これにより、制御レベルに対する安全なフィードバックが保証されます。接点バージョン 2 NO + 2 NC、3 NO + 1 NC、4 NO + 2 NC、3 NO + 3 NC、5 NO + 1 NC の5つの差し込み式リレーで構成され、対応するねじソケットを備えています。EN/ISO 13849-1に従ってアプリケーションを設計すると、PL "e"のパフォーマンスレベルを実現できます。SIL3の安全整合性レベルを達成するために、基本コンポーネントは、IEC/EN 62061 準拠の安全アプリケーションにも適しています。

- EN 61810-3 種別 A への強制的な接点を有するリレー
- cULusは、北米市場での高い支持を受けています
- 中国の品質基準に適合する CQC 認可取得
- 組立済、機能テスト済 100 %の KIT。リレーとソケットで構成され、ステータス LED が内蔵されています
- 診断範囲 99 %

一般注文データ

バージョン	SAFESERIES, 正極性接点付きリレー 3つのNC接点と3つのNO接点を強制的にガイド (EN 61810-3タイプA) AgSnO金メッキ, 定格制御電圧: 24 V DC $\pm 10\%$, 持続電流: 6 A, プラグイン接続, テストボタンが使用可能: いいえ
注文番号	2759060000
種別	FSR0335024 FG
GTIN (EAN)	4064675266174
数量	5 items

技術データ

承認

MAMID承認件数



ROHS

適合

UL File Number Search

[UL ウェブサイト](#)

証明書番号 (cURus)

E224238

寸法と重量

深さ	24 mm	奥行き (インチ)	0.9449 inch
高さ	50 mm	高さ (インチ)	1.9685 inch
幅	13 mm	幅 (インチ)	0.5118 inch
正味重量	24 g		

温度

保管温度	-40 °C...85 °C	周囲温度	-40 °C...85 °C
動作温度		湿度	5 ~ 85%、結露なし

環境製品コンプライアンス

RoHS 対応状況	準拠
REACH SVHC	0.1wt%を超えるSVHCは含まれていません

公称データUL

証明書番号 (cURus) E224238

制御側

定格制御電圧	24 V DC \pm 10 %	定格電流 DC	21 mA
公称出力	500 mW	コイル抵抗	1152 Ω \pm 10 %
ステータス表示	該当なし		

負荷側

定格スイッチング電圧	AC250 V	持続電流	6 A
定格負荷の最大回路周波数	0.1 Hz	最大開閉電圧、AC	400 V
最大開閉電圧、DC	250 V	突入電流	30 A / 20 ms
AC スwitching容量 (抵抗)、最大	1500 VA	DC スwitching容量 (抵抗)、最大	144 W @ 24 V
スイッチオン遅延	<20 ms	スイッチオフ遅延	<20 ms
接点の種類	3 NC and 3 NO contacts forcibly guided (EN 61810-3 type A) (AgSnO gold-plated)	機械的耐用期間	10 x 106開閉サイクル
最小スイッチング電源	2 mA @ 24 V, 4 mA @ 12 V, 10 mA @ 5 V		

一般データ

動作高度	\leq 2000 m		
テストボタンが使用可能	いいえ		
色	透明		
UL94 可燃性等級コンポーネント	コンポーネント	リレーカバー	
	UL94 可燃性等級	V-2	

技術データ

コンポーネント	リレー底板
UL94 可燃性等級	V-0

絶縁協調

準拠した絶縁協調	IEC 61810-1	定格電圧	250 V
汚染度	2	サージ電圧カテゴリ	III
制御側 - 荷重側の空気パスおよびクリー ブパス	≥ 8 mm	制御側 - 負荷側の耐電圧	4 kVeff / 1分
入力と出力での絶縁の種類別	断熱強化	隣接接点の耐電圧	2.5 kVeff / 1分
隣接接点での分離タイプ	基本断熱材	開接点の耐電圧	1.5 kVeff / 1分
入出力時のインパルス耐圧	10 kV (1.2/50 μs)	保護度合い	IP50
隣接接点でのインパルス耐圧	5 kV (1.2/50 μs)		

承認/標準の詳細

証明書番号 (cURus)	E224238
---------------	---------

接続データ

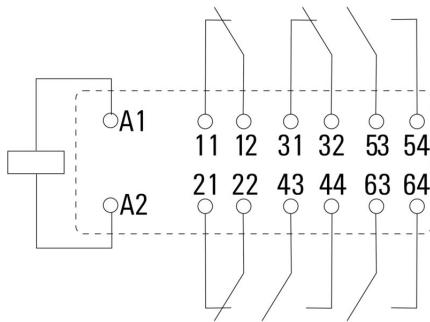
導体接続方法	プラグイン接続
--------	---------

分類

ETIM 8.0	EC001437	ETIM 9.0	EC001437
ETIM 10.0	EC001437	ECLASS 14.0	27-37-16-01
ECLASS 15.0	27-37-16-01		

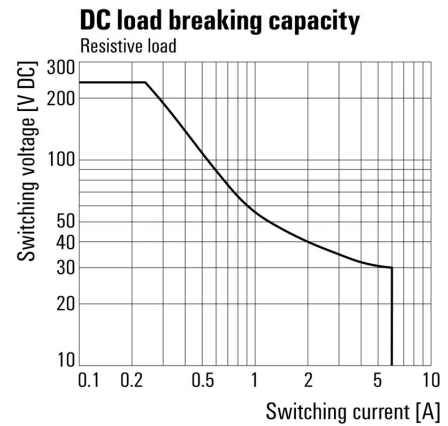
図面

配線図



View of Pins from below

グラフ



グラフ



寸法図



図面

型式コード

