

## A2C 95/120 DL BL

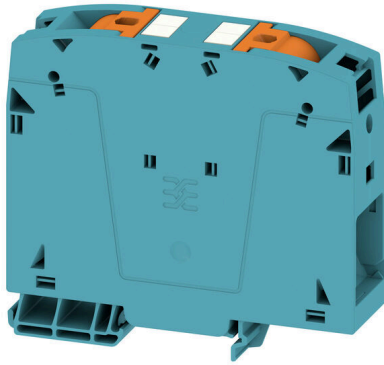
Weidmüller Interface GmbH &amp; Co. KG

Klingenbergstraße 26

D-32758 Detmold

Germany

www.weidmueller.com



スイッチギアやパネルの中で、限られたスペースに収納しなければならないコンポーネントが増えています。電源引込の一環として、特に大径の断面積の場合、導体接続がますます困難になっています。ワイドミュラーの幅広い接続ソリューションは、困難な空間条件下でも、簡単に配線できるようにします。小型形状と多くの実用的な取り扱いのメリットを組み合わせ、スイッチギアやパネルへの電力供給が簡単で、効率的で、省スペース仕様になります。

## 一般注文データ

バージョン	フィードスルー端子, PUSH IN, 95 mm <sup>2</sup> , 1000 V, 232 A, 青色
注文番号	<a href="#">2755910000</a>
種別	A2C 95/120 DL BL
GTIN (EAN)	4064675005131
数量	5 items

## A2C 95/120 DL BL

Weidmüller Interface GmbH & Co. KG  
Klingenbergstraße 26  
D-32758 Detmold  
Germany

www.weidmueller.com

## 技術データ

## 承認

MAMID承認件数



ROHS

適合

## 寸法と重量

深さ	90 mm	奥行き (インチ)	3.5433 inch
高さ	101.5 mm	高さ (インチ)	3.9961 inch
幅	25 mm	幅 (インチ)	0.9842 inch
正味重量	170 g		

## 温度

保管温度	-25 °C...55 °C	周囲温度	-60 °C...85 °C
連続動作温度、最小	-60 °C	連続動作温度、最大	130 °C

## 環境製品コンプライアンス

RoHS 対応状況	準拠 (免除なし)
REACH SVHC	0.1wt%を超えるSVHCは含まれていません

## クランプ用コンダクタ (定格接続)

導体接続断面積 AWG、最大	AWG 3/0	接続方向	横向きに
被覆剥き長さ	40 mm	接続方式	PUSH IN
接続数	2	クランプ範囲、最大	120 mm <sup>2</sup>
クランプ範囲、最小	25 mm <sup>2</sup>	刃寸法	1.0 x 5.5 mm
配線接続断面 AWG、最小	AWG 4	配線接続断面、ワイヤエンドフェルール 95 mm <sup>2</sup> 付 DIN 46228/4 の細径撚線、最大	
配線接続断面、ワイヤエンドフェルール 25 mm <sup>2</sup> 付 DIN 46228/4 の細径撚線、最小		配線接続断面、ワイヤエンドフェルール 95 mm <sup>2</sup> 付 DIN 46228/1 の細径撚線、最大	
配線接続断面、ワイヤエンドフェルール 25 mm <sup>2</sup> 付 DIN 46228/1 の細径撚線、最小		配線接続断面、細径撚線、最大	120 mm <sup>2</sup>
配線接続断面、細径撚線、最小	25 mm <sup>2</sup>	接続断面、撚線、最大	120 mm <sup>2</sup>
接続断面、撚線、最小	25 mm <sup>2</sup>	配線接続断面ソリッドコア、最大	120 mm <sup>2</sup>
配線接続断面、ソリッドコア、最小	25 mm <sup>2</sup>	接続断面、細径撚線、最小	25 mm <sup>2</sup>

## クランプ用コンダクタ (追加接続)

接続種別、追加接続	PUSH IN
-----------	---------

## システム仕様

エンドカバープレートの要求	いいえ	電位数	1
レベル数	1	レベルごとのクランプポイント数	2
層ごとの電位数	1	内部で交差接続されたレベル	いいえ
取り付けレール	TS 35	N 関数	はい
PE 関数	いいえ	PEN 関数	いいえ

## 全般

導体接続断面積 AWG、最大	AWG 3/0	配線接続断面 AWG、最小	AWG 4
標準	IEC 60947-7-1	取り付けレール	TS 35

作成日 16.03.2026 02:35:17 MEZ

カタログステータス / 図面

## A2C 95/120 DL BL

Weidmüller Interface GmbH & Co. KG  
Klingenbergstraße 26  
D-32758 Detmold  
Germany

www.weidmueller.com

## 技術データ

## 材料データ

基本材質	Wemid	色	青色
操作要素の色	橙色	UL 94 可燃性等級	V-0

## 評価データ

定格断面	95 mm <sup>2</sup>	定格電圧	1000 V
定格 DC 電圧	1500 V	公称電流	232 A
最大導体電流	232 A	標準	IEC 60947-7-1
IEC 60947-7-x 準拠の容量抵抗	0.12 mΩ	定格インパルス耐電圧	8 kV
IEC 60947-7-xに準拠した出力損失	7.42 W	サージ電圧カテゴリー	III
汚染度	3		

## 評価データ IECEx/ATEX

証明書番号 (ATEX)	TUEV16ATEX7909U	証明書番号 (IECEX)	IECEXTUR16.0036U
最大電圧 (ATEX)	1100 V	電流 (ATEX)	211 A
最大導体断面積 (ATEX)	120 mm <sup>2</sup>	最大電圧 (IECEX)	1100 V
電流 (IEEX)	211 A	最大導体断面積 (IECEX)	120 mm <sup>2</sup>

## 追加の技術データ

開放側面	閉	固定形式	TS 35
爆発試験バージョン	はい	取り付け方式	嵌合仕様

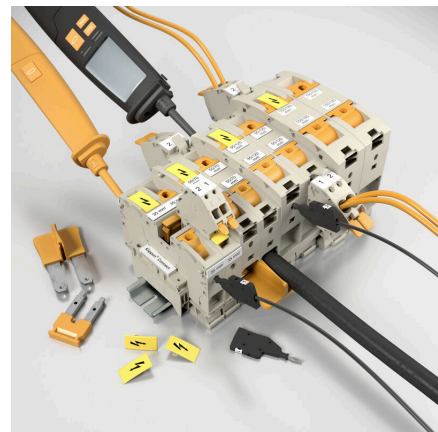
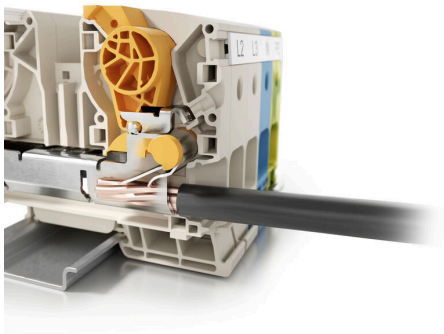
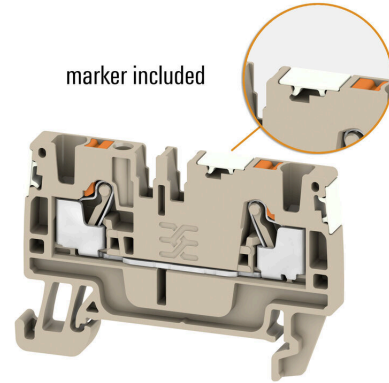
## 重要なメモ

製品情報 配線入口に取り付ける必要がある渡り配線コネクタを使用した場合、最大接続可能な導体サイズはひとつ減少します。

## 分類

ETIM 8.0	EC000897	ETIM 9.0	EC000897
ETIM 10.0	EC000897	ECLASS 14.0	27-25-01-01
ECLASS 15.0	27-25-01-01		

図面



## A2C 95/120 DL BL

Weidmüller Interface GmbH & Co. KG  
 Klingenbergstraße 26  
 D-32758 Detmold  
 Germany

www.weidmueller.com

## アクセサリ

## エンドブラケット



ワイドミュラーの製品は、端子レールに対する安定的で信頼性の高い取り付けを保証し、スライドを防ぐエンドブラケットを含んでいます。ネジ有り/無しのバージョンも利用できます。エンドブラケットには、グループマーカー対応のマーキングオプション、およびテストプラグホルダーが含まれます。

## 一般注文データ

種別	AEB 35 SCL/1 V0	バージョン
注文番号	<a href="#">2661280000</a>	Aシリーズ, エンドブラケット
GTIN (EAN)	4050118702163	
数量	20 ST	
種別	AEB 35 SCL/1 V0 BK	バージョン
注文番号	<a href="#">2661300000</a>	Aシリーズ, エンドブラケット
GTIN (EAN)	4050118702187	
数量	20 ST	
種別	AEB 35 SCL/1 V0 GY	バージョン
注文番号	<a href="#">2661290000</a>	Aシリーズ, エンドブラケット
GTIN (EAN)	4050118702170	
数量	20 ST	
種別	AEB 35 SC/1	バージョン
注文番号	<a href="#">1991920000</a>	Aシリーズ, エンドブラケット
GTIN (EAN)	4050118376722	
数量	50 ST	
種別	AEB 35 SC/1 BK	バージョン
注文番号	<a href="#">2475310000</a>	Aシリーズ, エンドブラケット
GTIN (EAN)	4050118487114	
数量	50 ST	

## 交差接続



隣接する端子台に対する電位分布または乗算は、渡り配線を介して実現されます。また、追加の配線作業を容易に回避することができます。電極が破損しても、端子台の接触信頼性は確保されます。当社の品揃えは、モジューラー式端子台用での差し込み式でネジ固定可能な渡り配線システムを提供します。

## 一般注文データ

種別	ZQV 95/120N/3	バージョン
注文番号	<a href="#">2694260000</a>	渡り配線コネクタ (端子), 接続されている, 橙色, 192 A, 極数: 3, ピッチ
GTIN (EAN)	4064675266570	(mm) (P): 25.00, 絶縁: はい, 幅: 23.1 mm
数量	10 ST	

## A2C 95/120 DL BL

Weidmüller Interface GmbH & Co. KG  
Klingenbergstraße 26  
D-32758 Detmold  
Germany

www.weidmueller.com

## アクセサリ

種別	ZQV 95/120N/2	バージョン
注文番号	<a href="#">2694250000</a>	渡り配線コネクタ (端子), 接続されている, 橙色, 192 A, 極数: 2, ピッチ
GTIN (EAN)	4064675266563	(mm) (P): 25.00, 絶縁: はい, 幅: 48 mm
数量	10 ST	

## 補助接続



追加接続は、別の電圧タップを有効にします。これは、たとえば、メインスイッチ上流の緊急電源 電圧供給に使用したり、単にアプリケーション内の追加接続として使用できます。

## 一般注文データ

種別	AAC 50-185 2X10	バージョン
注文番号	<a href="#">2663420000</a>	補助接続 (端子), 10 mm <sup>2</sup> , 接続数: 2
GTIN (EAN)	4064675027966	
数量	5 ST	
種別	AAC 50-185 2X10 BK-YL	バージョン
注文番号	<a href="#">2663450000</a>	補助接続 (端子), 10 mm <sup>2</sup> , 接続数: 2
GTIN (EAN)	4064675027997	
数量	5 ST	
種別	AAC 50-185 2X10 BL	バージョン
注文番号	<a href="#">2663430000</a>	補助接続 (端子), 10 mm <sup>2</sup> , 接続数: 2
GTIN (EAN)	4064675027973	
数量	5 ST	
種別	AAC 50-185 2X10 GN-YL	バージョン
注文番号	<a href="#">2663440000</a>	補助接続 (端子), 10 mm <sup>2</sup> , 接続数: 2
GTIN (EAN)	4064675027980	
数量	5 ST	

## スクリュードライバー (マイナス用)



丸刃の付いたマイナススクリュードライバー SD DIN 5265、ISO 2380/2、出力は DIN 5264, ISO 2380/1 準拠。クロームトップチップ、ソフトフィニッシュグリップ

## 一般注文データ

種別	SDS 1.0X5.5X150	バージョン
注文番号	<a href="#">2749380000</a>	スクリュードライバー, 刃幅 (B): 5.5 mm, ブレード長: 150 mm, 刃厚
GTIN (EAN)	4050118895605	み (A): 1 mm
数量	1 ST	

## A2C 95/120 DL BL

Weidmüller Interface GmbH & Co. KG  
Klingenbergstraße 26  
D-32758 Detmold  
Germany

www.weidmueller.com

## アクセサリ

種別	SDS 1.0X5.5X150	バージョン
注文番号	<a href="#">9008350000</a>	スクリウドライバー, スクリウドライバー
GTIN (EAN)	4032248056316	
数量	1 ST	

## テストアダプターとテストソケット



端子台とテスト機器の間の電氣的接続には、テストアダプターとテストプラグが使用されます。これにより、電気接点を配線状態で確立でき、測定を容易に行うことができます。

## 一般注文データ

種別	FZS 2/4 RT/80 SAKT4	バージョン
注文番号	<a href="#">1276300000</a>	プラグ (端子), プラグイン接続, 2 mm <sup>2</sup> , 接続数: 2, 極数: 1, 幅: 9 mm
GTIN (EAN)	4008190026080	
数量	20 ST	