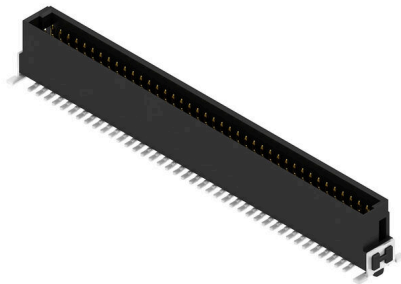


FMH3 S1/80V F1 B RL

Weidmüller Interface GmbH & Co. KG
Klingenbergstraße 26
D-32758 Detmold
Germany

www.weidmueller.com

製品イメージ

OMNIMATE® - 基板対基板 (B-to-B) コネクタ
小型デバイスの柔軟な開発

将来的にも有効なコンタクトシステムの採用と、製造プロセスの最適化は、効率的な産業デバイスの開発、特に Industry 4.0 の分野においてその重要性が高まっています。OMNIMATE®基板対基板コネクタは、1.27mm のピッチを特徴とし、さまざまな設計により最大の柔軟性を提供します。

- 細線仕様装置形状 - 多くの細線仕様接続の組み合わせ (メザニン、親側と子側、エクステンダーカード、ケーブルツールボード) を組み合わせた、工業用に適した密度
- 自動化対応 - 高精度ピン平坦性と SMT 固定性を備えた自動機実装対応で開発されました
- 信頼性のある接点 - 業界に適した金表面 (PdNi-Au) により最大 500 回の結合サイクル
- 処理可能 - リフローはんだ付け対応高性能LCP 材料
- 拡張性 - 接点の重なりが大きいさまざまな高さバリエーションにより、12 - 80 極のソリューションを提供します。
- 堅固な小型化 - 傾きやオフセットなどの不利な交配条件下でも簡単に安全な接続が可能です。

一般注文データ

バージョン	プリント基板用プラグインコネクタ, オス型ヘッダー, SMDはんだ接続, ピッチ (mm) (P): 1.27 mm, 極数: 80, 180°, Tape
注文番号	2747150000
種別	FMH3 S1/80V F1 B RL
GTIN (EAN)	4064675001096
数量	280 items
製品データ	IEC: / 2.8 A UL: 150 V
パッケージ	Tape
配送ステータス	この記事は今後ご利用いただけなくなります。
最終注文日	2026-12-31T00:00:00+01:00

FMH3 S1/80V F1 B RL

Weidmüller Interface GmbH & Co. KG
Klingenbergstraße 26
D-32758 Detmold
Germany

www.weidmueller.com

技術データ

承認

MAMID承認件数



ROHS

適合

UL File Number Search

[UL ウェブサイト](#)

証明書番号 (cURus)

E92202

寸法と重量

深さ	7.4 mm	奥行き (インチ)	0.2913 inch
高さ	9.1 mm	高さ (インチ)	0.3583 inch
幅	55.88 mm	幅 (インチ)	2.2 inch
正味重量	7.96 g		

環境製品コンプライアンス

RoHS 対応状況

準拠 (免除なし)

REACH SVHC

0.1wt%を超えるSVHCは含まれていません

システム仕様

製品ファミリー	OMNIMATE信号 - ボード ツープード	接続方式	基板接続
PCB の取り付け	SMDはんだ接続	ピッチ (mm) (P)	1.27 mm
ピッチ (インチ) (P)	0.050 "	外向きエルボ	180°
極数	80	極当たりソルダーピン数	1
共平面性:	0.1 mm	行数	1
ピンモデルシリーズ数量	2	保護度合い	IP20
体積抵抗	<25 mΩ	プラグイン回数	500
差し込み力 / 極、最大	0.6 N	引張強度 / 極、最大	0.6 N

材料データ

絶縁材	LCP	色	黒色
カラーチャート (類似)	RAL 9011	絶縁材グループ	IIIa
絶縁抵抗	≥ 10 ¹⁰ Ω	Moisture Level (MSL)	1
UL 94 可燃性等級	V-0	接点ベース素材	銅合金
接点材質	銅合金	接触表面	ニッケル下地金メッキ
プラグ接点の層構造	≥ 2 μm Ni / ≥ 0.4 μm PdNi / ≥ 0.05 μm Au	保管温度、最小	-40 °C
保管温度、最大	70 °C	動作温度、最小	-55 °C
動作温度、最大	125 °C		

IEC規格に準拠した公称データ

定格電流、最小極数 (Tu=20°C)	2.8 A	沿面距離、最小	0.4 mm
クリアランス、最小	0.4 mm		

UL1977に準拠した公称データ

承認値への参照	仕様は最大値です - 詳細については承認証明書を参照してください。	定格電圧 (UL 1977) (廃止)	150 V
---------	-----------------------------------	---------------------	-------

FMH3 S1/80V F1 B RL

Weidmüller Interface GmbH & Co. KG
Klingenbergstraße 26
D-32758 Detmold
Germany

www.weidmueller.com

技術データ

梱包

パッケージ	Tape	VPE 長	350.00 mm
VPE幅	345.00 mm	VPEの高さ	135.00 mm

重要なメモ

IPC準拠 適合性：製品の開発、製造、および出荷は、国際的に認められた基準と基準に従って行なわれ、データシートに記載された保証された特性を遵守します。IPC-A-610「クラス2」に準拠して装飾的な特性を満たします。製品に関するさらなる請求は、要求に応じて評価できます。

注意事項

分類

ETIM 8.0	EC002637	ETIM 9.0	EC002637
ETIM 10.0	EC002637	ECLASS 14.0	27-46-02-01
ECLASS 15.0	27-46-02-01		

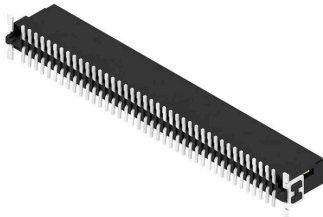
FMH3 S1/80V F1 B RL

Weidmüller Interface GmbH & Co. KG
Klingenbergstraße 26
D-32758 Detmold
Germany

www.weidmuller.com

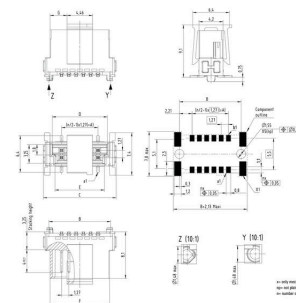
図面

製品イメージ

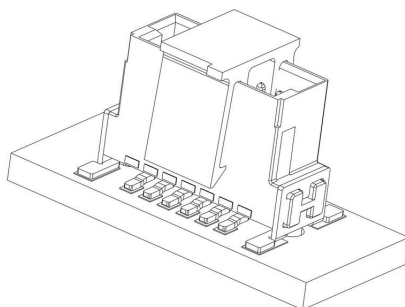


寸法図

Name	Order no.	No. of pins	A	B	C	D	E	F	G
FMH3 S1/72V F1 B RL	274730000	32	6,95	10,17	12,7	8,57	8,57	10,17	2,98
FMH3 S1/72V F1 B RL	274730000	32	6,95	13,31	15,75	11,17	11,17	12,7	4,33
FMH3 S1/72V F1 B RL	274730000	32	11,43	16,45	17,75	14,45	13,85	14,45	5,6
FMH3 S1/72V F1 B RL	274730000	32	15,91	19,59	21,45	16,45	14,45	15,91	7,6
FMH3 S1/72V F1 B RL	274730000	32	19,85	23,47	24,4	20,7	17,7	20,7	9,51
FMH3 S1/72V F1 B RL	274730000	48	24,33	29,53	30,48	27,25	23,25	26,15	11,85
FMH3 S1/72V F1 B RL	274730000	64	28,48	34,1	34,93	31,7	27,7	30,5	14,25
FMH3 S1/72V F1 B RL	274730000	80	32,31	38,23	41,33	35,13	31,13	33,95	16,75
FMH3 S1/72V F1 B RL	274730000	96	36,15	42,85	45,95	39,35	35,35	38,2	19,25



詳細図面



定格低減曲線



