

CH20M67 B 2FE BK/OR

Weidmüller Interface GmbH & Co. KG

Klingenbergstraße 26

D-32758 Detmold

Germany

www.weidmueller.com

製品イメージ



モジュラーCH20Mハウジングの基本的な要素は、プロジェクトにとって優れた選択となる多くの利点を生み出しています。バスおよびFE接点用の特別なカットアウトを備えており、特に柔軟性と適応性に優れています。もう1つの長所とは、ハウジング上のレーザー印刷のオプションであり、これにより、高精度で個々設計オプションが確保されます。お客様のご希望に合わせてハウジング全体を設計できるように、色も幅広くご用意しています。

CH20Mハウジングは標準取り付けレールにも適しているため、既存のシステムへの設置と統合が容易になります。

一般注文データ

バージョン	取り付けレールハウジング, OMNIMATEハウジング-シリーズCH20M 黒色, 基本要素, FE 接点对応 ディテントフット範囲の凹み, 幅: 67.5 mm
注文番号	2745200000
種別	CH20M67 B 2FE BK/OR
GTIN (EAN)	406467526788 1
数量	4 items

CH20M67 B 2FE BK/OR

Weidmüller Interface GmbH & Co. KG
Klingenbergstraße 26
D-32758 Detmold
Germany

www.weidmueller.com

技術データ

承認

ROHS 適合

寸法と重量

深さ	108 mm	奥行き (インチ)	4.252 inch
高さ	109.3 mm	高さ (インチ)	4.3031 inch
幅	67.5 mm	幅 (インチ)	2.6575 inch
正味重量	45 g		

温度

周囲温度	-25 °C...85 °C	動作温度範囲	-40...120 °C
湿度	相対湿度：5 ~ 93%、Tu = 40°C、結露なし		

環境製品コンプライアンス

RoHS 対応状況	準拠 (免除なし)
REACH SVHC	0.1wt%を超えるSVHCは含まれていません

材質データ

UL 94 可燃性等級	V-0	絶縁材	PA 66 GF 30
絶縁材グループ	I	表面仕上	未処理
基本材質	プラスチック	比較追跡指数 (CTI)	600 ≤ CTI

一般データ

色	黒色	保護度合い	IP20がインストール済み
取り付けレール	TS 35	カラーチャート (類似)	RAL 9011
封止オプション	いいえ		

アセンブリのプロパティ

設置アセンブリのメス型コネクタ用のスロット数、最大	18	PCB の数、最大	3
接続レベル数、最大	3	極数、最大	72
PCB上のコンポーネントの高さ (1PCB使用)、最大	61.1 mm	PCB上の部品高さ (2PCB使用)、最大	57.2 mm
PCB上の部品の高さ (3PCB使用)、最大	34.7 mm	PCB組み立ての種類	両面の

機械テスト

規格に従って	DIN EN 61373:1999 (衝撃および振動)		
テスト条件	3つのハウジングが連続して設置されている, PCBあたり200gの追加重量, 3枚のPCBを実装		
証明軸	X, Y, Z		
ショック試験	一般的なテストアドバース	すべての機械的試験は、試験的な設定で、または規制に従ってテストされました。指定された結果は、承認に関連するテストを置き換えるものではありません。これらは価値指向にすぎません。	
	テストカテゴリ	1	
	軸当たりの衝撃数	正と負の方向に3つ	
	ショック持続時間	30 ms	
	加速度 (水平)	30.00 m/s ²	
	加速度 (垂直)	30.00 m/s ²	

CH20M67 B 2FE BK/OR

Weidmüller Interface GmbH & Co. KG
Klingenbergstraße 26
D-32758 Detmold
Germany

www.weidmueller.com

技術データ

振動試験	長手方向の加速	50.00 m/s ²
	テストカテゴリ	1B
	テスト期間	一車軸につき5時間
	有効加速	7.9 m/s ²

熱テスト

熱試験	一般的なテストアドバイス	全ての熱試験は、試験的な設定で、または規則に依存することを考慮してテストされました。指定された結果は、承認に関連するテストを置き換えるものではありません。これらは価値指向にすぎません。
	テスト条件	7つのハウジングが一行に設置 - スペースなし
	車軸のテスト	水平
	周囲温度	80 °C
	最大電力損失	5.7 W

コンポーネントプロパティ

足のクリップ色	橙色	クリップオンフット領域の遮断	FE接点は含まれていません！
接続レベル数、最大	3		

デザインイン要件

PCB 形状の公差	0.1 mm	回路基板厚	1.6 mm
回路基板の厚さの公差	±0.15 mm		

個別化オプション

お客様固有のラベル付けが可能	はい	顧客固有の注文プロセス	ダウンロードのガイドラインを参照してください
交互の色	要望により特注対応あり	処理の可能性	レーザー加工

重要なメモ

製品情報 回路基板設計に関する回路基板の形状、制限ゾーン、およびその他の情報は、ダウンロードの対応するオス型ヘッダーの下にある接続技術のカテゴリーで見つけることができます。

分類

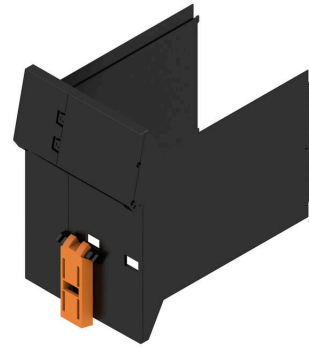
ETIM 8.0	EC001031	ETIM 9.0	EC001031
ETIM 10.0	EC001031	ECLASS 14.0	27-19-06-01
ECLASS 15.0	27-19-06-01		

図面

製品イメージ

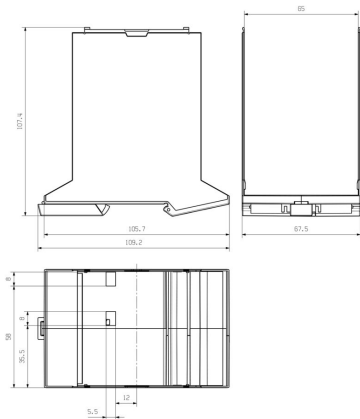


製品の利点



ふたつの FE カットアウトを含む基本要素

寸法図



CH20M67 B 2FE BK/OR

Weidmüller Interface GmbH & Co. KG
Klingenbergstraße 26
D-32758 Detmold
Germany

アクセサリ

www.weidmueller.com

FE 接点 - CH20M



機能の信頼性 - 完全統合されているか、簡易な取り付けオプションの「CH20M FE」接続は、機能接地の取り付けレール接点でシステムを最適に保護します。6 mmハウジングの組立済機能アース接点により、電子シールドを取り付けレールに確実に接続できます。機能アース接点は12.5 ~ 67.5 mmのハウジングに対応しており、リフロー法を用いた加工が可能です。

一般注文データ

種別	CH20M FE 12-67 1.5SN RL	バージョン
注文番号	1189370000	プリント基板用ハウジング, アクセサリ, THT/THRはんだ接続, 5.00 mm, 極数: 1, ソルダーピン長 (l): 1.5 mm, 錫メッキ, シルバーグレー, Tape
GTIN (EAN)	4032248972715	
数量	750 ST	
種別	CH20M FE 12-67 3.2SN RL	バージョン
注文番号	1264240000	プリント基板用ハウジング, アクセサリ, THT/THRはんだ接続, 5.00 mm, 極数: 1, ソルダーピン長 (l): 3.2 mm, 錫メッキ, グレー, Tape
GTIN (EAN)	4050118073997	
数量	750 ST	