

## CABTITE EP A 24/12 GY

Weidmüller Interface GmbH & Co. KG  
Klingenbergstraße 26  
D-32758 Detmold  
Germany

www.weidmueller.com



## Cabtite - ケーブル挿入プレート

制御キャビネット、エンクロージャ、または機械にプラグを付けずに、スペースを節約しながら、ケーブルや導体を最小限のスペースに簡単に挿入できます。

Cabtite ケーブル挿入プレートを使用すると、保護ホース、空圧 / 油圧ホース、光ファイバークーブルなどの過酷な環境でも、ケーブルをすばやく簡単に省スペースで取り付けることができます。設置は長方形のウォールカットアウトをひとつだけ通して行われるため、設置時間が最大 40 % 短縮されます (標準ケーブルグランドと比較)。

工具不要型ケーブル挿入プレートの IP54 スナップバージョンは、DIN EN 60529 に準拠してテストされ、温度範囲 -40C ~ +90C に適した UL94 V-0 認定 TPE 材料で製造されています。

Cabtite ケーブル挿入プレートは、従来の電線貫通金物に代わる経済的な代替品です。

## 一般注文データ

バージョン	ケーブル取り入れプレート, Cabtite (ケーブル取り入れロストリップ), TPE, グレー, 高さ: 44 mm, 幅: 142 mm, 深さ: 12 mm, -40 °C...90 °C, IP54
注文番号	<a href="#">2743540000</a>
種別	CABTITE EP A 24/12 GY
GTIN (EAN)	4064675 120964
数量	10 items

## CABTITE EP A 24/12 GY

Weidmüller Interface GmbH & Co. KG  
Klingenbergstraße 26  
D-32758 Detmold  
Germany

www.weidmueller.com

## 技術データ

## 承認

MAMID承認件数



ROHS 適合  
UL File Number Search [UL ウェブサイト](#)  
証明書番号 (cURus) E223801

## 寸法と重量

深さ	12 mm	奥行き (インチ)	0.4724 inch
高さ	44 mm	高さ (インチ)	1.7323 inch
幅	142 mm	幅 (インチ)	5.5905 inch
壁厚、最小	1.5 mm	壁厚、最大	2.5 mm
正味重量	39.4 g		

## 温度

動作温度 -40 °C...90 °C

## 環境製品コンプライアンス

RoHS 対応状況 準拠 (免除なし)  
REACH SVHC 0.1wt%を超えるSVHCは含まれていません

## 接続可能なケーブルの数

取り付け方式	嵌合仕様
接続可能ケーブルの数	12
ケーブル導入口	個数 12
	ケーブル直径、最小 1 mm
	ケーブル直径、最大 15 mm
	ケーブル仕様 丸型ケーブル

## 一般情報

シリコーン	いいえ	UL 94 可燃性等級	V-0
保護度合い	IP54	基本材質	TPE
保護等級 (UL)	Type 1, Type 12		

## 分類

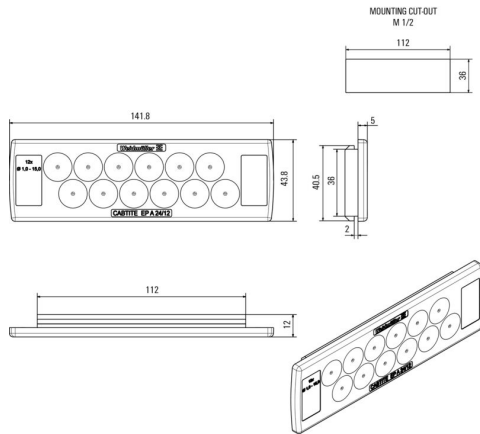
ETIM 8.0	EC002624	ETIM 9.0	EC002624
ETIM 10.0	EC002624	ECLASS 14.0	27-18-28-15
ECLASS 15.0	27-18-28-15		

CABTITE EP A 24/12 GY

Weidmüller Interface GmbH & Co. KG  
Klingenbergstraße 26  
D-32758 Detmold  
Germany

図面

[www.weidmueller.com](http://www.weidmueller.com)



## CABTITE EP A 24/12 GY

Weidmüller Interface GmbH & Co. KG  
Klingenbergstraße 26  
D-32758 Detmold  
Germany

www.weidmueller.com

## アクセサリ

## ヘビーデューティコネクタ対応四角分割スタンプ



ワイドミュラーのパンチ加工ツール - 電気キャビネットの切り抜きを行う際に必要な最初の選択肢

- PG ケーブルグランド
- M ケーブルグランド
- 特殊ケーブルグランド

ステンレススチールには適していません！

## 一般注文データ

種別	KOK-112X36	バージョン
注文番号	<a href="#">9204870000</a>	Sheet holes
GTIN (EAN)	4032248693801	
数量	1 ST	