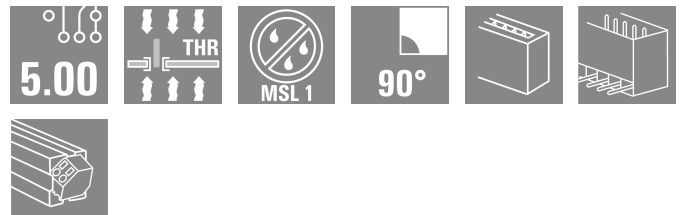
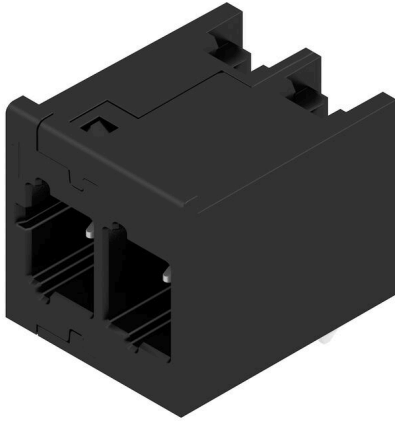


MHS 5/02 H T3 B T

Weidmüller Interface GmbH & Co. KG
Klingenbergstraße 26
D-32758 Detmold
Germany

www.weidmueller.com

製品イメージ



OMNIMATE 4.0 – 次の進化の段階 OMNIMATE 4.0

は、One Cable Technology (OCT) の動向に沿うものです。モジュールコンセプトによりデータ、信号、電力を一つのコネクタで伝送するハイブリッド・コネクタを迅速に構成可能です。その結果、さまざまなアプリケーションでケーブル配線の手間を減らし、メンテナンスをシンプルにし、オートメーション・プロセスを加速させることが可能です。独自のSNAP IN接続を採用し、配線作業の高速化を実現しました。史上最速の接続

- 独自のSNAP IN接続により、工具不要で迅速かつ安全な配線を実現
- 開放状態のクランプポイント「wire ready (ワイヤレディ)」納入によるロボット配線に対応
- 視覚的なインジケータとクリック音による安全な配線独自の構成を作成可能
- ワイドミューラーコンフィギュレータ (WMC) を使用した柔軟な構成と発注が可能
- 3 日以内に製造- 個別構成製品も含まれます
- 設定済み製品の自動注文システム

モジュール式ハイブリッドコネクタのシンプルな構成

- 電力、信号、およびデータ転送の柔軟な組み合わせオプション
- 将来のニーズにも対応できるシングルペアーサネットテクノロジー

一般注文データ

バージョン	プリント基板用プラグインコネクタ, オス型ヘッダー, THT/THRはんだ接続, ピッチ (mm) (P): 5.00 mm, 極数: 2, 90°, Tube
注文番号	2741400000
種別	MHS 5/02 H T3 B T
GTIN (EAN)	4064675055389
数量	48 items
製品データ	IEC: 400 V / 26.8 A UL: 300 V / 18.5 A
パッケージ	Tube

MHS 5/02 H T3 B T

Weidmüller Interface GmbH & Co. KG
Klingenbergstraße 26
D-32758 Detmold
Germany

www.weidmueller.com

技術データ

承認

MAMID承認件数



ROHS

適合

UL File Number Search

[ULウェブサイト](#)

証明書番号 (cURus)

E60693

寸法と重量

深さ	14 mm	奥行き (インチ)	0.5512 inch
高さ	15.1 mm	高さ (インチ)	0.5945 inch
下位バージョンの高さ	11.9 mm	幅	11.38 mm
幅 (インチ)	0.448 inch	正味重量	1.78 g

温度

周囲温度 -50 °C...125 °C

環境製品コンプライアンス

RoHS 対応状況

準拠 (免除なし)

REACH SVHC

0.1wt%を超えるSVHCは含まれていません

システム仕様

製品ファミリー	OMNIMATE 4.0	接続方式	基板接続
PCB の取り付け	THT/THRはんだ接続	ピッチ (mm) (P)	5.00 mm
ピッチ (インチ) (P)	0.197 "	外向きエルボ	90°
極数	2	極当たりソルダーピン数	1
ソルダーピン長 (l)	3.2 mm	はんだピン寸法	1.0 x 1.0 mm
ソルダーアイレット穴直径 (D)	1.4 mm	ソルダーアイレット穴直径公差 (D)	+0.1 mm
はんだパッドの外径	2.3 mm	テンプレート開口径	2.1 mm
L1 (mm)	5.00 mm	L1 (インチ)	0.197 "
行数	1	ピンモデルシリーズ数量	1
DIN VDE 57 106に適合したタッチセーフ保護	プリント基板の上にタッチセーフ	DIN VDE 0470に適合したタッチセーフ保護	IP 20
保護度合い	IP20	体積抵抗	≤5 mΩ
プラグング回数	≥ 25	差し込み力 / 極、最大	8.5 N
引張強度 / 極、最大	8.5 N		

材料データ

絶縁材	PA 9T	色	黒色
カラーチャート (類似)	RAL 9011	絶縁材グループ	I
比較追跡指数 (CTI)	≥ 600	Moisture Level (MSL)	1
UL 94 可燃性等級	V-0	接点ベース素材	CuMg
接点材質	銅合金	接触表面	錫メッキ
錫メッキの種類	つや消し	保管温度、最小	-25 °C
保管温度、最大	55 °C	動作温度、最小	-50 °C
動作温度、最大	100 °C		

IEC規格に準拠した公称データ

標準に準拠して検査済	IEC 60664-1, IEC 61984	定格電流、最小極数 (Tu=20°C)	26.8 A
定格電流、最大極数 (Tu=20°C)	19.7 A	定格電流、最小極数 (Tu=40°C)	23.1 A

作成日 08.03.2026 10:56:26 MEZ

カタログステータス / 図面

MHS 5/02 H T3 B T

Weidmüller Interface GmbH & Co. KG

Klingenbergstraße 26

D-32758 Detmold

Germany

www.weidmueller.com

技術データ

定格電流、最大極数 (Tu=40°C)	16.9 A	サージ電圧等級の定格電圧/汚染度 II/2	400 V
サージ電圧等級の定格電圧/汚染度 III/2	320 V	サージ電圧等級の定格電圧 / 汚染度 III/3	250 V
サージ電圧等級の定格インパルス電圧/汚染度 II/2	4 kV	サージ電圧等級の定格インパルス電圧/汚染度 III/2	4 kV
サージ電圧等級の定格インパルス電圧/汚染度 III/3	4 kV	沿面距離、最小	5.4 mm
クリアランス、最小	4 mm		

UL 1059に準拠した公称データ

設定 (cURus)	CURUS	証明書番号 (cURus)	E60693
定格電圧 (グループ B / UL 1059 使用)	300 V	定格電圧 (グループ D / UL 1059 使用)	300 V
定格電圧 (グループ F / UL 1059 使用)	420 V	定格電流 (グループ B / UL 1059 使用)	18.5 A
定格電流 (グループ D / UL 1059 使用)	10 A	沿面距離、最小	5.6 mm
クリアランス距離、最小	4 mm	承認値への参照	仕様は最大値です - 詳細については承認証明書を参照してください。

重要なメモ

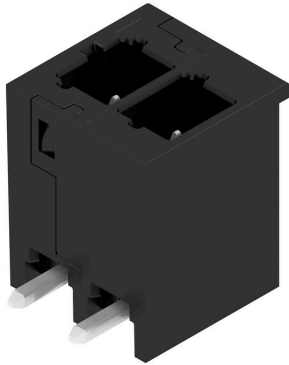
IPC準拠	適合性：製品の開発、製造、および出荷は、国際的に認められた基準と基準に従って行われ、データシートに記載された保証された特性を遵守します。IPC-A-610「クラス2」に準拠して装飾的な特性を満たします。製品に関するさらなる請求は、要求に応じて評価できます。
注意事項	<ul style="list-style-type: none"> Rated current related to rated cross-section & min. No. of poles. P on drawing = pitch Rated data refer only to the component itself. Clearance and creepage distances to other components are to be designed in accordance with the relevant application standards. Diameter of solder eyelet D = 1.4+0.1mm In accordance with IEC 61984, OMNIMATE-connectors are connectors without breaking capacity (COC). During designated use, connectors are not allowed to be engaged or disengaged when live or under load Long term storage of the product with average temperature of 50 °C and maximum humidity 70%, 36 months

分類

ETIM 8.0	EC002637	ETIM 9.0	EC002637
ETIM 10.0	EC002637	ECLASS 14.0	27-46-02-01
ECLASS 15.0	27-46-02-01		

図面

製品イメージ



寸法図

