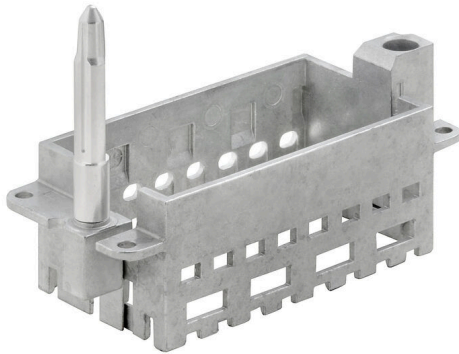


## HDC MFGL 16B DA

Weidmüller Interface GmbH & Co. KG  
Klingenbergstraße 26  
D-32758 Detmold  
Germany

www.weidmueller.com

## 製品イメージ



## 簡易性

革新的なスライド式フレームは、開閉のロックイン位置が2つに定義されています。これにより、ツールを使わずに簡単にモジュールを組み立てることができるようになりました。

## 一般注文データ

バージョン	フレーム
注文番号	<a href="#">2737020000</a>
種別	HDC MFGL 16B DA
GTIN (EAN)	4050118823073
数量	1 items

## HDC MFGL 16B DA

Weidmüller Interface GmbH & Co. KG  
Klingenbergstraße 26  
D-32758 Detmold  
Germany

www.weidmueller.com

## 技術データ

## 承認

ROHS 適合

## 寸法と重量

深さ	37.35 mm	奥行き (インチ)	1.4705 inch
幅	84.5 mm	幅 (インチ)	3.3268 inch
正味重量	81.7 g		

## 環境製品コンプライアンス

RoHS 対応状況	準拠 (免除あり)
RoHS 適用除外 (該当する場合/既知の場合)	6c
REACH SVHC	Lead 7439-92-1
SCIP	d447edfa-0214-4f34-b5ba-82eae491b46a

## 一般データ

設置サイズ	6	プラグイン回数	≥ 500
基本材質	ダイキャスト亜鉛	シリーズ	ModuPlug
ガイドピンのバージョン	長	スロット数	4

## PE接続データ

締付けトルク、最大 PE 接続	1.3 Nm	締付けトルク、最小 PE 接続	1.2 Nm
-----------------	--------	-----------------	--------

## 重要なメモ

製品情報 PE 接続は、ガイドピン付属バージョンでは使用できなくなりました。

## 分類

ETIM 8.0	EC002312	ETIM 9.0	EC002312
ETIM 10.0	EC002312	ECLASS 14.0	27-44-02-92
ECLASS 15.0	27-44-02-92		

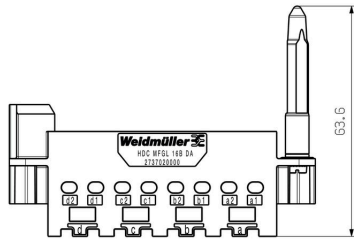
HDC MFGL 16B DA

Weidmüller Interface GmbH & Co. KG  
 Klingenbergstraße 26  
 D-32758 Detmold  
 Germany

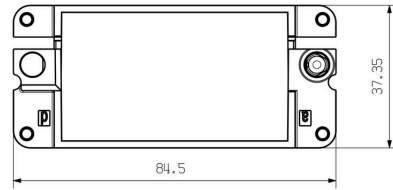
www.weidmueller.com

図面

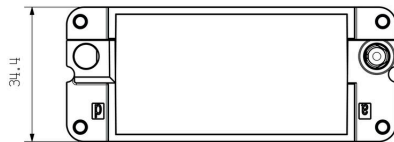
図面



図面



図面



mounting cutout

