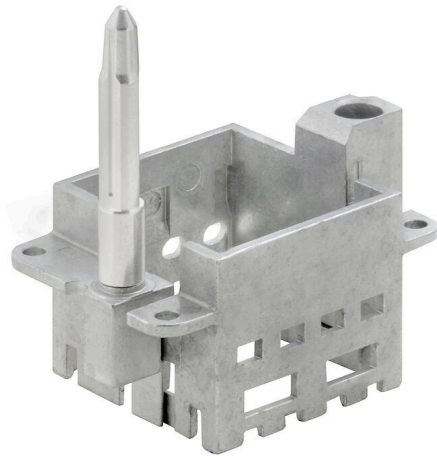


HDC MFGL 6B BA

Weidmüller Interface GmbH & Co. KG
Klingenbergstraße 26
D-32758 Detmold
Germany

www.weidmueller.com



一般注文データ

バージョン	Frame
注文番号	2736980000
種別	HDC MFGL 6B BA
GTIN (EAN)	4050118822908
数量	1 items

HDC MFGL 6B BA

Weidmüller Interface GmbH & Co. KG
Klingenbergstraße 26
D-32758 Detmold
Germany

www.weidmueller.com

技術データ

承認

ROHS 適合

寸法と重量

深さ	37.35 mm	奥行き (インチ)	1.4705 inch
幅	51 mm	幅 (インチ)	2.0079 inch
正味重量	56.32 g		

環境製品コンプライアンス

RoHS 対応状況	準拠 (免除あり)
RoHS 適用除外 (該当する場合/既知の場合)	6c
REACH SVHC	Lead 7439-92-1
SCIP	425d5315-3039-4ee5-aab3-6b6a65cc297f

一般データ

設置サイズ	3	プラグイン回数	≥ 500
基本材質	ダイキャスト亜鉛	シリーズ	ModuPlug
ガイドピンのバージョン	長	スロット数	2

重要なメモ

製品情報 PE 接続は、ガイドピン付属バージョンでは使用できなくなりました。

分類

ETIM 8.0	EC002312	ETIM 9.0	EC002312
ETIM 10.0	EC002312	ECLASS 14.0	27-44-02-92
ECLASS 15.0	27-44-02-92		

HDC MFGL 6B BA

Weidmüller Interface GmbH & Co. KG
Klingenbergstraße 26
D-32758 Detmold
Germany

www.weidmueller.com

図面

