

VPU AC II US 0 240/50 Y

Weidmüller Interface GmbH & Co. KG
Klingenbergstraße 26
D-32758 Detmold
Germany

www.weidmueller.com



Abb.ähnlich

- NFPA 79 でアプリケーションに実装する小型 SPD
- 過電流保護装置を追加する必要はありません
- 最大 200 kA までの短絡電流定格 (SCCR)
- IEC/EN 61643-11 および UL 1449 4.Ed 準拠でテスト済み

一般注文データ

バージョン	スベア避雷器, 過電圧保護, 単相, TN
注文番号	2736500000
種別	VPU AC II US 0 240/50 Y
GTIN (EAN)	4050118825497
数量	1 items
配送ステータス	この記事は今後ご利用いただけなくなります。
利用可能期限	2026-06-01T00:00:00+02:00
代替製品	VPU AC II US 0 240/50

VPU AC II US 0 240/50 Y

Weidmüller Interface GmbH & Co. KG
Klingenbergstraße 26
D-32758 Detmold
Germany

www.weidmueller.com

技術データ

承認

MAMID承認件数



ROHS 適合

UL File Number Search [ULウェブサイト](#)

証明書番号 (cULus) E354261

寸法と重量

深さ	64 mm	奥行き (インチ)	2.5197 inch
高さ	45 mm	高さ (インチ)	1.7716 inch
幅	18 mm	幅 (インチ)	0.7087 inch
正味重量	65 g		

温度

保管温度	-40 °C...85 °C	周囲温度	-40 °C...85 °C
動作温度	-40 °C...85 °C	湿度	湿度5 ~ 95%

環境製品コンプライアンス

RoHS 対応状況	準拠 (免除なし)
REACH SVHC	0.1wt%を超えるSVHCは含まれていません

公称データUL

周囲温度 (動作) 最大	85 °C	定格電圧 UN	240 V
VPR (N-PE)	900 V	MCOV (L/N-PE)	300 V
SCCR	150 kA	In	20 kA
カテゴリー	SPD TYPE 1	周囲温度 (動作時)、最小	-40 °C
VPR (L-PE)	900 V	電圧種別	AC

EN 50178に準拠した絶縁協調

サージ電圧カテゴリー	III	汚染度	2
------------	-----	-----	---

一般データ

光学機能表示	緑色 = ok、黄色 = 警告、赤 = アレスタに欠陥あり - 交換。	セグメント	電源分配
バージョン	過電圧保護	UL 94 可燃性等級	V-0
色	橙色	保護度合い	IP20がインストール済み
動作高度	≤ 4000 m		

公称データIEC/EN

極数	1	Uでの漏れ電流 _n	0.3 mA
シグナリング接点	いいえ	定格電圧 (AC)	240 V
低電圧ネットワーク	単相, TN	電圧種別	AC
一時サージ電圧 (過電圧) - TOV	337 V	フューズ保護	≤ 160 A gG (ヒューズ不要)

VPU AC II US 0 240/50 Y

Weidmüller Interface GmbH & Co. KG
Klingenbergstraße 26
D-32758 Detmold
Germany

www.weidmueller.com

技術データ

応答時間/フォールバック時間	≤ 25 ns	周波数範囲、最大	60 Hz
周波数範囲、最小	50 Hz	標準	IEC61643-11, EN61643-11, UL 1449, NFPA 79, IEC 61643-11, EN 61643-11
EN 61643-11に準拠した要件クラス	T2, T3	IEC 61643-11への要求事項カテゴリ	タイプII
最大連続電圧、Uc (AC)	300 V	エネルギー調整 (≤10 m)	タイプII, タイプIII
放電電流 I _n (8/20μs) 導体 - PE	20 kA	放電電流 I _{最大} (8 / 20μs) 導体 - PE	50 kA
SPDの種類	T2	保護レベル Up I にてN (L/N-PE)	≤ 1.3 kV
短絡電流定格ISCCR	50 kA	追従電流消弧能力Ifi	統流を考慮する必要はありません
一体型バックアップヒューズ	いいえ		

接続データ、リモート通知

接続の種類	PUSH IN
-------	---------

一般データ

極数	1	保護度合い	IP20がインストール済み
色	橙色		

接続データ

導体接続方法	プラグイン接続	接続方式	ねじ接続
導体断面、固定式、最大	35 mm ²	配線接続断面、細径撚線、最大	25 mm ²

電気データ

電圧種別	AC
------	----

定格IECEX/ATEX/cUL

証明書番号 (cULus)	E354261
---------------	---------

保証

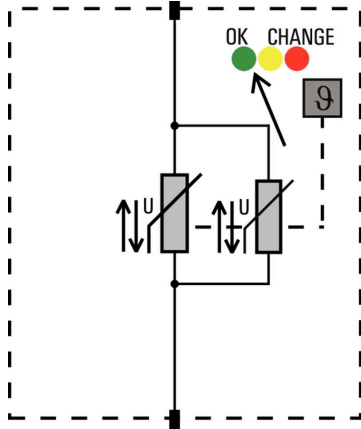
時間間隔	5 年
------	-----

分類

ETIM 8.0	EC000941	ETIM 9.0	EC000941
ETIM 10.0	EC000941	ECLASS 14.0	27-17-12-02
ECLASS 15.0	27-17-12-02		

図面

電気記号



Schematic circuit diagram

VPU AC II US 0 240/50 Y

Weidmüller Interface GmbH & Co. KG
Klingenbergstraße 26
D-32758 Detmold
Germany

www.weidmueller.com

アクセサリ

プラススクリュードライバー (フィリップ用)



VDE 絶縁性プラススクリュードライバー、フィリップ製スクリュー対応、SDIK PH DIN 7438、ISO 8764/2-PH、ISO 8764-PH へ出力、ソフトフィニッシュグリップ

一般注文データ

種別	SDIK PH1 X 80	バージョン
注文番号	2749890000	スクリュードライバー、刃幅 (B): 1 mm, 80 mm, 刃厚み (A): 1
GTIN (EAN)	4050118897098	
数量	1 ST	

スクリュードライバー (マイナス用)



VDE 絶縁マイナススクリュードライバー、SDI DIN 7437、ISO 2380/2、DIN 5264、ISO 2380/1 準拠ドライバー出力。ソフトフィニッシュグリップ

一般注文データ

種別	SDIS 1.0X5.5X125	バージョン
注文番号	2749850000	スクリュードライバー、刃幅 (B): 5.5 mm, ブレード長: 125 mm, 刃厚み (A): 1 mm
GTIN (EAN)	4050118897050	
数量	1 ST	

VPU シリーズ



幅広いアクセサリで品揃えが充実

一般注文データ

種別	VPU LOCKING CLIP S	バージョン
注文番号	2735080000	
GTIN (EAN)	4050118826050	
数量	10 ST	