

## VPU AC II US 3+1 277/50

Weidmüller Interface GmbH & Co. KG  
Klingenbergstraße 26  
D-32758 Detmold  
Germany

www.weidmueller.com



Picture similar

- NFPA 79 でアプリケーションに実装する小型 SPD
- 過電流保護装置を追加する必要はありません
- 最大 200 kA までの短絡電流定格 (SCCR)
- IEC/EN 61643-11 および UL 1449 5.Ed 準拠でテスト済み

## 一般注文データ

バージョン	サージ電圧アレスタ, 低電圧, 過電圧保護, TN-C-S, TN-S, TT, N付IT, NなしのIT
注文番号	<a href="#">2730670000</a>
種別	VPU AC II US 3+1 277/50
GTIN (EAN)	4050118807431
数量	1 items

## VPU AC II US 3+1 277/50

Weidmüller Interface GmbH & Co. KG  
Klingenbergstraße 26  
D-32758 Detmold  
Germany

www.weidmueller.com

## 技術データ

## 承認

MAMID承認件数



ROHS 適合

UL File Number Search [ULウェブサイト](#)

証明書番号 (cULus) E354261

## 寸法と重量

深さ	68 mm	奥行き (インチ)	2.6772 inch
DIN レールを含む奥行き	76 mm	高さ	90 mm
高さ (インチ)	3.5433 inch	幅	72 mm
幅 (インチ)	2.8346 inch	取付寸法 - 高さ	75 mm
正味重量	468 g		

## 温度

保管温度	-40 °C...85 °C	周囲温度	-40 °C...85 °C
動作温度	-40 °C...85 °C	湿度	湿度5 ~ 95%

## 環境製品コンプライアンス

RoHS 対応状況	準拠 (免除なし)
REACH SVHC	0.1wt%を超えるSVHCは含まれていません

## 公称データUL

周囲温度 (動作) 最大	85 °C	定格電圧 UN	277 V
VPR (N-PE)	1000 V	MCOV (L-PE)	350 V
MCOV (N-PE)	305 V	SCCR	200 kA
In	20 kA	カテゴリー	SPD TYPE 1
接続断面積 AWG、最小	AWG 14	接続断面 AWG、最大	AWG 6
周囲温度 (動作時)、最小	-40 °C	MODE	all modes
VPR (L-L)	3000 V	VPR (L-N)	1500 V
VPR (L-PE)	3000 V	電圧種別	AC
ULエネルギーネットワーク	3-phase WYE, High-Leg Delta		

## EN 50178に準拠した絶縁協調

サージ電圧カテゴリー	III	汚染度	2
------------	-----	-----	---

## 一般データ

光学機能表示	緑色 = OK、赤色 = アレスタに欠陥あり - 交換	セグメント	電源分配
バージョン	過電圧保護	設計	取付けハウジング、4TE, インスタンスIP 20
UL 94 可燃性等級	V-0	色	橙色, 黒色, 青色
保護度合い	IP20がインストール済み	取り付けレール	TS 35
動作高度	≤ 4000 m		

## VPU AC II US 3+1 277/50

Weidmüller Interface GmbH &amp; Co. KG

Klingenbergstraße 26

D-32758 Detmold

Germany

www.weidmueller.com

## 技術データ

## 公称データ IEC/EN

極数	4	U での漏れ電流 <sub>n</sub>	1 μA
シグナリング接続	いいえ	定格電圧 (AC)	277 V
低電圧ネットワーク	TN-C-S, TN-S, TT, N付IT, NなしのIT	保護レベル Up I にて N (N-PE)	≤ 1.5 kV
電圧種別	AC	一時サージ電圧 (過電圧) - TOV	403 V
フューズ保護	≤ 315 A gG (ヒューズ不要), 250 A gG @50 kA I <sub>scCR</sub> , 315 A gG @25 kA I <sub>scCR</sub>	応答時間/フォールバック時間	≤ 25 ns
周波数範囲、最大標準	60 Hz IEC 61643-11, EN 61643-11, UL 1449, NFPA 79	周波数範囲、最小	50 Hz
IEC 61643-11への要求事項カテゴリ準拠	タイプII	EN 61643-11に準拠した要件クラス	T2, T3
最大連続電圧、U <sub>c</sub> (N-PE)	305 V	最大連続電圧、U <sub>c</sub> (AC)	350 V
放電電流 I <sub>最大</sub> (8/20μs) (N-PE)	65 kA	主電圧	277 V / 480 V
エネルギー調整 (≤10 m)	タイプ II, タイプ III	放電電流 I <sub>n</sub> (8/20μs) (N-PE)	40 kA
放電電流 I <sub>最大</sub> (8 / 20μs) 導体 - PE	50 kA	放電電流 I <sub>n</sub> (8/20μs) 導体 - PE	20 kA
保護レベル Up I にて N (L/N-PE)	≤ 1.75 kV	SPDの種類	T2
追従電流消弧能力 I <sub>fi</sub>	統流を考慮する必要はありません	短絡電流定格 I <sub>SCCR</sub>	50 kA
		一体型バックアップヒューズ	いいえ

## 接続データ、リモート通知

接続の種類	PUSH IN
-------	---------

## 一般データ

極数	4	保護度合い	IP20がインストール済み
色	橙色, 黒色, 青色		

## 接続データ

被覆剥き長さ	18 mm	導体接続方法	ねじ接続
接続方式	ねじ接続	被覆剥き長さ、定格接続	18 mm
締付けトルク、最小	3 Nm	締付けトルク、最大	4.5 Nm
クランプ範囲、定格接続	16 mm <sup>2</sup>	クランプ範囲、最小	1.5 mm <sup>2</sup>
クランプ範囲、最大	35 mm <sup>2</sup>	配線接続断面 AWG、最小	AWG 16
導体接続断面 AWG、最大	AWG 2	導体断面、固定式、最小	1.5 mm <sup>2</sup>
導体断面、固定式、最大	35 mm <sup>2</sup>	配線接続断面、細径撚線、最小	4 mm <sup>2</sup>
配線接続断面、細径撚線、最大	25 mm <sup>2</sup>	導体断面、フレキシブル、AEH (DIN 46228-1)、最小	2.5 mm <sup>2</sup>
導体断面、フレキシブル、AEH (DIN 46228-1)、最大	35 mm <sup>2</sup>	接続断面、撚線、最小	1.5 mm <sup>2</sup>
接続断面、撚線、最大	35 mm <sup>2</sup>		

## 電気データ

電圧種別	AC
------	----

## 定格 IECEx/ATEX/cUL

証明書番号 (cULus)	E354261
---------------	---------

## VPU AC II US 3+1 277/50

Weidmüller Interface GmbH & Co. KG  
Klingenbergstraße 26  
D-32758 Detmold  
Germany

[www.weidmueller.com](http://www.weidmueller.com)

## 技術データ

## 保証

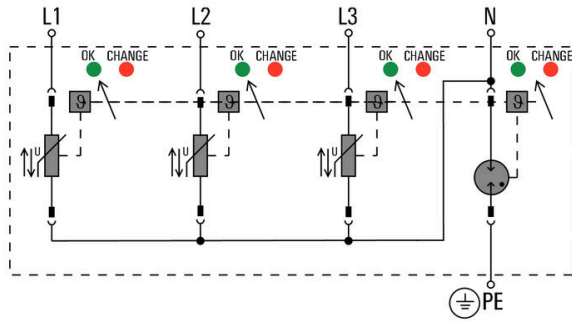
時間間隔	5 年
------	-----

## 分類

ETIM 8.0	EC000941	ETIM 9.0	EC000941
ETIM 10.0	EC000941	ECLASS 14.0	27-17-12-02
ECLASS 15.0	27-17-12-02		

図面

電気記号



Schematic circuit diagram

## VPU AC II US 3+1 277/50

Weidmüller Interface GmbH & Co. KG  
Klingenbergstraße 26  
D-32758 Detmold  
Germany

www.weidmueller.com

## アクセサリ

## プラススクリュードライバー (フィリップ用)



VDE 絶縁性プラススクリュードライバー、フィリップ製スクリュー対応、SDIK PH DIN 7438、ISO 8764/2-PH、ISO 8764-PH へ出力、ソフトフィニッシュグリップ

## 一般注文データ

種別	SDIK PH1 X 80	バージョン
注文番号	<a href="#">2749890000</a>	スクリュードライバー、刃幅 (B): 1 mm, 80 mm, 刃厚み (A): 1
GTIN (EAN)	4050118897098	
数量	1 ST	

## スクリュードライバー (マイナス用)



VDE 絶縁マイナススクリュードライバー、SDI DIN 7437、ISO 2380/2、DIN 5264、ISO 2380/1 準拠ドライバー出力。ソフトフィニッシュグリップ

## 一般注文データ

種別	SDIS 1.0X5.5X125	バージョン
注文番号	<a href="#">2749850000</a>	スクリュードライバー、刃幅 (B): 5.5 mm, ブレード長: 125 mm, 刃厚み (A): 1 mm
GTIN (EAN)	4050118897050	
数量	1 ST	

## 空白



ESG は、多くの有名電気機器で使用されている、MultiCard フォーマットの実証済マーカースです。その結果、高品質デバイスへのマーキングが高コントラストで表示されます。

Siemens、ABB、Beckhoff などのメーカーデバイスでは、

一目で、さまざまな種類の装置が利用できます：

- 総合的な用途のタグ、自己接着型またはクリップオン式のタグ、種別に応じて対応します：
- 例えばサーキットブレーカーなどの調整機器の場合は、タグレールにクリップ対応 ESG マーカーを付けます：
- 仕様に準拠した個別のレーザー品質印刷

カスタム印字の場合：お客様のラベリング仕様に関しては、当社のラベリングソフトウェア、M-PrintPRO または M-PrintPRO Online (インストール未実施) のファイルをお送りください。

## VPU AC II US 3+1 277/50

Weidmüller Interface GmbH & Co. KG  
Klingenbergstraße 26  
D-32758 Detmold  
Germany

www.weidmueller.com

## アクセサリ

## 一般注文データ

種別	ESG 6/15 K MC NE WS	バージョン	
注文番号	<a href="#">1880100000</a>	ESG, デバイスマーカー x 15 mm, PA 66, 色: 白色, 自己接着型	
GTIN (EAN)	4032248478781		
数量	200 ST		

## VPU シリーズ



幅広いアクセサリで品揃えが充実

## 一般注文データ

種別	VPU AC EXTENDER	バージョン	
注文番号	<a href="#">3123500000</a>		
GTIN (EAN)	4099987270175		
数量	8 ST		

## スペア避雷器



- NFPA 79 でアプリケーションに実装する小型 SPD
- 過電流保護装置を追加する必要はありません
- 最大 200 kA までの短絡電流定格 (SCCR)
- IEC/EN 61643-11 および UL 1449 5.Ed 準拠でテスト済み

## 一般注文データ

種別	VPU AC II US 0 277/50	バージョン	
注文番号	<a href="#">2730560000</a>	スペア避雷器, 過電圧保護, TN, 単相	
GTIN (EAN)	4050118807547		
数量	1 ST		
種別	VPU AC II US 0 N-PE 240...	バージョン	
注文番号	<a href="#">2726820000</a>	スペア避雷器, 過電圧保護, TT nur für N-PE	
GTIN (EAN)	4050118802467		
数量	1 ST		

## VPU AC II US 3+1 277/50

Weidmüller Interface GmbH & Co. KG  
Klingenbergstraße 26  
D-32758 Detmold  
Germany

[www.weidmueller.com](http://www.weidmueller.com)

## アクセサリ

## VPU シリーズ



幅広いアクセサリで品揃えが充実

## 一般注文データ

種別	VPU LOCKING CLIP S	バージョン
注文番号	<a href="#">2735080000</a>	
GTIN (EAN)	4050118826050	
数量	10 ST	