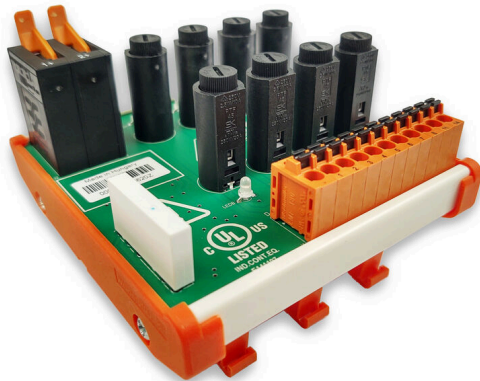


RS VERT 8P 24VDC Z UL V1

Weidmüller Interface GmbH & Co. KG
Klingenbergstraße 26
D-32758 Detmold
Germany

www.weidmueller.com



8チャンネル内に1つの電圧電位(1+, 2+)を有する、プッシュイン接続対応ヒューズで保護された分電器モジュール。

一般注文データ

| | |
|------------|----------------------------|
| バージョン | 1 P, PUSH IN |
| 注文番号 | 2727410000 |
| 種別 | RS VERT 8P 24VDC Z UL V1 |
| GTIN (EAN) | 4064675000433 |
| 数量 | 1 items |

RS VERT 8P 24VDC Z UL V1

Weidmüller Interface GmbH & Co. KG
Klingenbergstraße 26
D-32758 Detmold
Germany

www.weidmueller.com

技術データ

承認

MAMID承認件数



ROHS 適合
UL File Number Search [UL ウェブサイト](#)
証明書番号 (cULus) E141197

寸法と重量

| | | | |
|------|----------|-----------|-------------|
| 深さ | 102 mm | 奥行き (インチ) | 4.0157 inch |
| 高さ | 78.2 mm | 高さ (インチ) | 3.0787 inch |
| 幅 | 108.2 mm | 幅 (インチ) | 4.2598 inch |
| 正味重量 | 201 g | | |

温度

| | | | |
|----------|-----------------|------|-------------|
| 保管温度 | -25...60 °C | 動作温度 | -25...60 °C |
| 動作温度時の湿度 | 0 ~ 85% (結露無き事) | | |

環境製品コンプライアンス

| | |
|--------------------------|--------------------------------------|
| RoHS 対応状況 | 準拠 (免除あり) |
| RoHS 適用除外 (該当する場合/既知の場合) | 7a, 7cl |
| REACH SVHC | Lead 7439-92-1 |
| SCIP | 7b5ffb72-271d-4c73-8b09-bd0aaee3697a |

接続データ

| | | | |
|-------------|-------------|-------------|------------|
| 電位数 | 1 | 配電回路基板用コネクタ | LMF 5.08mm |
| 供給プラグインコネクタ | LUF 10.00mm | | |

評価データ

| | | | |
|------------|---------------|----------------------------|--------------|
| 動作電圧 | 24 V DC ± 25% | 分電器接続ごとの最大電流 | 9.5 A |
| 合計動作電流 | 76.5 A | スイッチング容量 (抵抗) リレーDC、 最大 | 4.5 W @ 30 V |
| 開閉電源リレー、最小 | 1 mA @ 1 V | | |

絶縁協調 (IEC/UL61010-1およびIEC/UL61010-2-201)

| | | | |
|--------|-------------------|------------|---------|
| 定格絶縁電圧 | 50 V AC / 70 V DC | サージ電圧カテゴリー | II |
| 汚染度 | 2 | 絶縁テスト電圧 AC | 0.86 kV |

接続フィールド

| | | | |
|------------|----------------------|-----------|---------------------|
| 最小配線断面、AWG | AWG 12 | 接続方式 | PUSH IN |
| クランプ範囲、最大 | 0.12 mm ² | クランプ範囲、最小 | 2.5 mm ² |
| 最大配線断面、AWG | AWG 24 | | |

供給接続

| | | | |
|-----------|--------------------|-------------|---------------------|
| 接続方式 | PUSH IN | クランプ範囲、最小 | 0.5 mm ² |
| クランプ範囲、最大 | 16 mm ² | 配線断面、最小 AWG | AWG 20 |

作成日 04.07.2026 04:51:19 MEZ

カタログステータス / 図面

RS VERT 8P 24VDC Z UL V1

Weidmüller Interface GmbH & Co. KG
Klingenbergstraße 26
D-32758 Detmold
Germany

www.weidmueller.com

技術データ

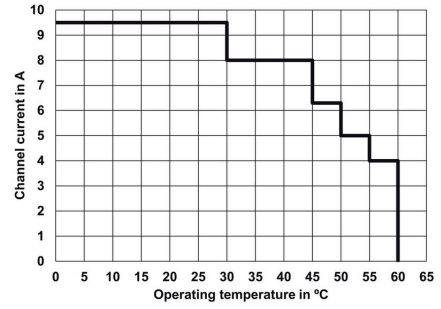
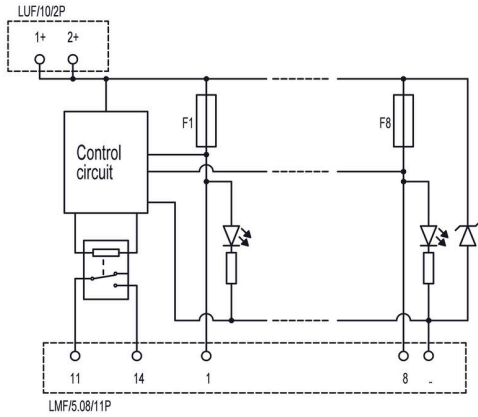
| | | | |
|--------------------------|-------------------|-------------|-------------|
| 導体断面、最小 AWG | AWG 6 | | |
| 分類 | | | |
| ETIM 8.0 | EC002780 | ETIM 9.0 | EC002780 |
| ETIM 10.0 | EC002780 | ECLASS 14.0 | 27-14-11-52 |
| ECLASS 15.0 | 27-14-11-52 | | |
| 絶縁協調 (EN 60664-1) | | | |
| 定格絶縁電圧 | 50 V AC / 70 V DC | サージ電圧カテゴリー | II |
| 絶縁テスト電圧 AC | 0.86 kV | | |

RS VERT 8P 24VDC Z UL V1

Weidmüller Interface GmbH & Co. KG
 Klingenbergstraße 26
 D-32758 Detmold
 Germany

www.weidmueller.com

図面



RS VERT 8P 24VDC Z UL V1

Weidmüller Interface GmbH & Co. KG
Klingenbergstraße 26
D-32758 Detmold
Germany

アクセサリ

www.weidmueller.com

ヒューズ



一般注文データ

| | | |
|------------|----------------------------|-------|
| 種別 | RS-FUSE 5X20 4A250V F | バージョン |
| 注文番号 | 2780640000 | |
| GTIN (EAN) | 4064675052807 | |
| 数量 | 10 ST | |
| 種別 | RS-FUSE 5X20 5A250V F | バージョン |
| 注文番号 | 2780730000 | |
| GTIN (EAN) | 4064675053330 | |
| 数量 | 10 ST | |
| 種別 | RS-FUSE 5X20 6.3A250V F | バージョン |
| 注文番号 | 2780740000 | |
| GTIN (EAN) | 4064675053347 | |
| 数量 | 10 ST | |
| 種別 | RS-FUSE 5X20 8A250V F | バージョン |
| 注文番号 | 2780750000 | |
| GTIN (EAN) | 4064675053354 | |
| 数量 | 10 ST | |
| 種別 | RS-FUSE 5X20 10A250V F | バージョン |
| 注文番号 | 2780760000 | |
| GTIN (EAN) | 4064675053361 | |
| 数量 | 10 ST | |