

VPU AC I 4 275/25 LCF S

Weidmüller Interface GmbH & Co. KG

Klingenbergstraße 26

D-32758 Detmold

Germany

www.weidmueller.com



ワイドミュラー VPU I (種別 I)、VPU II (種別 II)、VPU III (種別 III) の各過電圧保護製品は、EN 60664-3 / DIN VDE 0110-3 準拠で、絶縁調整で規定された制限を大幅に下回る、トランジェントサージ電圧による干渉を生むカップリングを効果的に低減します。これはつまり、設置装置全体での誤動作の減少につながります。アレスタは、技術的方法で調整されています。これはつまり、タイプ I、II、III 間の減結合する必要がないという事です。これらのアレスタは、製品規格の IEC 61643-11 / DIN EN 61643-11 に準拠してテストされ、IEC 61643-12 / VDE 0675-6-12 および IEC 62305-4 / VDE 0185-4 準拠にてシステムに取り付けられます。この落雷・過電圧保護装置は、電源 電圧供給システムへの取り付けに適合しています。ワイドミュラーは、特定のメインネットワークの種類と電圧レベルに応じて多種類の製品を提供します。特殊な種別 I および 種別 II 保護装置は、太陽光発電アプリケーションにも使用できます。

一般注文データ

| | |
|------------|--|
| バージョン | サージ電圧アレスタ, 低電圧, テレコムなし, 接点, 漏れ電流のない, 過電圧保護, TN-C-S, TN-S |
| 注文番号 | 2726780000 |
| 種別 | VPU AC I 4 275/25 LCF S |
| GTIN (EAN) | 4050118802504 |
| 数量 | 1 items |

VPU AC I 4 275/25 LCF S

Weidmüller Interface GmbH & Co. KG
Klingenbergstraße 26
D-32758 Detmold
Germany

www.weidmueller.com

技術データ

承認

MAMID承認件数



ROHS 適合

寸法と重量

| | | | |
|------|-------|-----------|-------------|
| 深さ | 91 mm | 奥行き (インチ) | 3.5827 inch |
| 高さ | 90 mm | 高さ (インチ) | 3.5433 inch |
| 幅 | 72 mm | 幅 (インチ) | 2.8346 inch |
| 正味重量 | 672 g | | |

温度

| | | | |
|------|----------------|------|-----------|
| 保管温度 | -40 °C...85 °C | 周囲温度 | ...85 °C |
| 動作温度 | -40 °C...85 °C | 湿度 | 湿度5 ~ 95% |

環境製品コンプライアンス

| | |
|------------|-------------------------|
| RoHS 対応状況 | 準拠 (免除なし) |
| REACH SVHC | 0.1wt%を超えるSVHCは含まれていません |

EN 50178に準拠した絶縁協調

| | | | |
|------------|----|-----|---|
| サージ電圧カテゴリー | IV | 汚染度 | 2 |
|------------|----|-----|---|

一般データ

| | | | |
|-------------|-----------------------------|---------|--------------------------|
| 光学機能表示 | 緑色 = OK、赤色 = アレスタに欠陥あり - 交換 | セグメント | 電源分配 |
| バージョン | テレコムなし、接点、漏れ電流のない、過電圧保護 | 設計 | 取付けハウジング、4TE、インスタンスIP 20 |
| UL 94 可燃性等級 | V-0 | 色 | 橙色、黒色 |
| 保護度合い | IP20がインストール済み | 取り付けレール | TS 35 |
| 動作高度 | ≤ 2000 m | | |

公称データ IEC/EN

| | | | |
|--|--|---------------------------------------|---------------------------|
| 極数 | 4 | U での漏れ電流 _n | 1 μA |
| シグナリング接点 | いいえ | 定格電圧 (AC) | 230 V |
| 低電圧ネットワーク | TN-C-S, TN-S | 電圧種別 | AC |
| 一時サージ電圧 (過電圧) - TOV | 442 V | フューズ保護 | ≤ 315 A gG (ヒューズ不要) |
| 応答時間/フォールバック時間 | <100 ns | 周波数範囲、最大 | 60 Hz |
| 周波数範囲、最小 | 50 Hz | 標準 | IEC 61643-11, EN 61643-11 |
| 雷テスト電流 I _{imp} (10/350 μs) (L-PE) | 25 kA | EN 61643-11に準拠した要件クラス | T1, T2 |
| IEC 61643-11への要求事項カテゴリー準拠 | タイプ I, タイプ II | 最大連続電圧、U _c (AC) | 275 V |
| 現在の容量に從う | No tripping of a 16 A gG fuse up to prospective 50 kA _{eff} | 主電圧 | 230 V / 400 V |
| エネルギー調整 (≤10 m) | タイプ I, タイプ II, タイプ III | 放電電流 I _n (8/20 μs) 導体 - PE | 25 kA |

VPU AC I 4 275/25 LCF S

Weidmüller Interface GmbH & Co. KG
Klingenbergstraße 26
D-32758 Detmold
Germany

www.weidmueller.com

技術データ

| | | | |
|---|-------|--------------------------|----------|
| 放電電流 I _{最大} (8 / 20μs) 導体 - PE | 65 kA | 保護レベル Up I にて N (L/N-PE) | ≤ 1.5 kV |
| 短絡電流定格 ISCCR | 50 kA | 追従電流消弧能力 Ifi | 50 kA |
| 一体型バックアップヒューズ | いいえ | PE 導体電流 IPE | 1 μA |

一般データ

| | | | |
|----|--------|-------|----------------|
| 極数 | 4 | 保護度合い | IP20 がインストール済み |
| 色 | 橙色, 黒色 | | |

接続データ

| | | | |
|----------------------------------|--------------------|----------------------------------|---------------------|
| 被覆剥き長さ | 18 mm | 導体接続方法 | ねじ接続 |
| 接続方式 | ねじ接続 | 被覆剥き長さ、定格接続 | 18 mm |
| 締付けトルク、最小 | 3 Nm | 締付けトルク、最大 | 4.5 Nm |
| クランプ範囲、定格接続 | 16 mm ² | クランプ範囲、最小 | 1.5 mm ² |
| クランプ範囲、最大 | 35 mm ² | 導体断面、固定式、最小 | 2.5 mm ² |
| 導体断面、固定式、最大 | 35 mm ² | 配線接続断面、細径撚線、最小 | 2.5 mm ² |
| 配線接続断面、細径撚線、最大 | 25 mm ² | 導体断面、フレキシブル、AEH (DIN 46228-1)、最小 | 2.5 mm ² |
| 導体断面、フレキシブル、AEH (DIN 46228-1)、最大 | 35 mm ² | 接続断面、撚線、最小 | 2.5 mm ² |
| 接続断面、撚線、最大 | 35 mm ² | | |

電気データ

| | |
|------|----|
| 電圧種別 | AC |
|------|----|

保証

| | |
|------|-----|
| 時間間隔 | 5 年 |
|------|-----|

重要なメモ

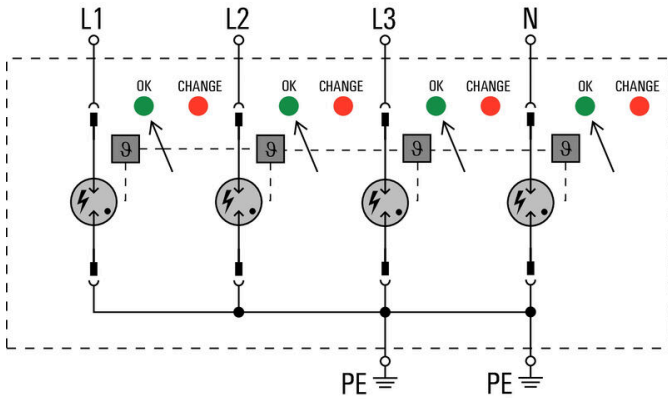
| | |
|------|--|
| 製品情報 | DC アプリケーションで使用の場合は、SIBA 種別 NH2XL AR/ASF DC 1500 V ヒューズ使用 |
|------|--|

分類

| | | | |
|-------------|-------------|-------------|-------------|
| ETIM 8.0 | EC001457 | ETIM 9.0 | EC001457 |
| ETIM 10.0 | EC001457 | ECLASS 14.0 | 27-17-12-04 |
| ECLASS 15.0 | 27-17-12-04 | | |

図面

電気記号



Schematic circuit diagram

VPU AC I 4 275/25 LCF S

Weidmüller Interface GmbH & Co. KG
Klingenbergstraße 26
D-32758 Detmold
Germany

www.weidmueller.com

アクセサリ

プラススクリュードライバー (フィリップ用)



VDE 絶縁性プラススクリュードライバー、フィリップ製スクリュー対応、SDIK PH DIN 7438、ISO 8764/2-PH、ISO 8764-PH へ出力、ソフトフィニッシュグリップ

一般注文データ

| | | |
|------------|----------------------------|--|
| 種別 | SDIK PH1 X 80 | バージョン |
| 注文番号 | 2749890000 | スクリュードライバー、刃幅 (B): 1 mm, 80 mm, 刃厚み (A): 1 |
| GTIN (EAN) | 4050118897098 | |
| 数量 | 1 ST | |

スクリュードライバー (マイナス用)



VDE 絶縁マイナススクリュードライバー、SDI DIN 7437、ISO 2380/2、DIN 5264、ISO 2380/1 準拠ドライバー出力。ソフトフィニッシュグリップ

一般注文データ

| | | |
|------------|----------------------------|---|
| 種別 | SDIS 1.0X5.5X125 | バージョン |
| 注文番号 | 2749850000 | スクリュードライバー、刃幅 (B): 5.5 mm, ブレード長: 125 mm, 刃厚み (A): 1 mm |
| GTIN (EAN) | 4050118897050 | |
| 数量 | 1 ST | |

空白



ESG は、多くの有名電気機器で使用されている、MultiCard フォーマットの実証済マーカースです。その結果、高品質デバイスへのマーキングが高コントラストで表示されます。

Siemens、ABB、Beckhoff などのメーカーデバイスでは、

一目で、さまざまな種類の装置が利用できます：

- 総合的な用途のタグ、自己接着型またはクリップオン式のタグ、種別に応じて対応します；
- 例えばサーキットブレーカーなどの調整機器の場合は、タグレールにクリップ対応 ESG マーカーを付けます；
- 仕様に準拠した個別のレーザー品質印刷

カスタム印字の場合：お客様のラベリング仕様に関しては、当社のラベリングソフトウェア、M-PrintPRO または M-PrintPRO Online (インストール未実施) のファイルをお送りください。

VPU AC I 4 275/25 LCF S

Weidmüller Interface GmbH & Co. KG
Klingenbergstraße 26
D-32758 Detmold
Germany

www.weidmueller.com

アクセサリ

一般注文データ

| | | |
|------------|----------------------------|--|
| 種別 | ESG 6/15 K MC NE WS | バージョン |
| 注文番号 | 1880100000 | ESG, デバイスマーカー x 15 mm, PA 66, 色: 白色, 自己接着型 |
| GTIN (EAN) | 4032248478781 | |
| 数量 | 200 ST | |

VPU シリーズ



幅広いアクセサリで品揃えが充実

一般注文データ

| | | |
|------------|----------------------------|-------|
| 種別 | VPU AC EXTENDER | バージョン |
| 注文番号 | 3123500000 | |
| GTIN (EAN) | 4099987270175 | |
| 数量 | 8 ST | |

予備避雷器



アレスタに欠陥が生じた場合、このスペア避雷器を再注文し、不具合のあるアレスタと交換することで、保護機能の回復が容易にできます。

一般注文データ

| | | |
|------------|----------------------------|------------------------|
| 種別 | VPU AC I 0 275/25 LCF S | バージョン |
| 注文番号 | 2730860000 | スペア避雷器, 漏れ電流のない, 過電圧保護 |
| GTIN (EAN) | 4050118808025 | |
| 数量 | 1 ST | |

VPU AC I 4 275/25 LCF S

Weidmüller Interface GmbH & Co. KG
Klingenbergstraße 26
D-32758 Detmold
Germany

www.weidmueller.com

アクセサリ

VPU シリーズ



幅広いアクセサリで品揃えが充実

一般注文データ

| | | |
|------------|----------------------------|-------|
| 種別 | VPU LOCKING CLIP L | バージョン |
| 注文番号 | 2735070000 | |
| GTIN (EAN) | 4050118816402 | |
| 数量 | 10 ST | |